

GÜHRING

GM 300

ATTACHEMENTS D'OUTILS
ET ELEMENTS DE SERRAGE



EDITION GM01

GM 300

A close-up photograph of a metal drill bit. The bit has a standard double-flute design. At the tip, a fine mist of coolant is being sprayed. The background is a plain, light-colored surface.

PROPRIETES DE SERRAGE RENFORCEES

PRECISION DE ROTATION TRES ELEVEE

PLUS HAUTE FIABILITE D'USINAGE

ADDUCTION OPTIMALE DES LUBRIFIANTS REFRIGERANTS

DE LA BROCHE JUSQU'ÀUX ARETES DE COUPE
INNOVATIONS D'USINAGE
POUR LA FABRICATION
PAR ENLEVEMENT
DE COPEAUX



*ATTACHEMENTS ET
OUTILS MODULAIRES ISSUS
D'UNE MEME ORIGINE*



*NOTRE EXPERIENCE, DEPUIS DES
DIZAINES D'ANNEES, EST MISE A
VOTRE DISPOSITION*



*ATTACHEMENTS PARFAITEMENT
APPROPRIES AUX EXIGENCES DES
OUTILS MODERNES*

POSSIBILITES DE COMMANDE

Nous vous demandons de bien vouloir mentionner, sur votre commande, **le Référence**, par exemple:
 „Mandrins HMC 3000 pour les attachements de petits diamètres HSK – A 50 pour diamètre d’attachement 3,00 mm“ = **4618 3.050**

Référence

								N° d'article	4618
HSK-A d ₃	pour Ø attachem. d ₁ h ₆ mm	d ₂ mm	d ₄ mm	l ₁ mm	l ₂ mm	l ₅ mm	SW	Référence	
32	3	28	40.0	84.0	34	33	4	4618 3.032	
32	4	28	40.0	84.0	34	33	4	4618 4.032	
32	5	28	40.0	84.0	34	33	4	4618 5.032	
40	3	28	33.5	74	34	40	4	4618 3.040	
40	4	28	33.5	74	34	40	4	4618 4.040	
40	5	28	33.5	74	34	40	4	4618 5.040	
50	3	28	40	74	34	32	4	4618 3.050	
50	4	28	40	74	34	32	4	4618 4.050	
50	5	28	40	74	34	32	4	4618 5.050	
63	3	28	50	74	34	29.5	5	4618 3.063	
63	4	28	50	74	34	29.5	5	4618 4.063	
63	5	28	50	74	34	29.5	5	4618 5.063	
100	3	28	50	79	34	30	5	4618 3.100	
100	4	28	50	79	34	30	5	4618 4.100	
100	5	28	50	79	34	30	5	4618 5.100	

GÜHRING

GM 300

ATTACHEMENTS D'OUTILS ET ELEMENTS
DE SERRAGE

EDITION GM01

Les éventuelles modifications des textes ou fautes d'impression ne justifient aucune revendication. Tous les produits mentionnés sur le catalogue selon Normes DIN peuvent aussi être livrés dans d'autres diamètres, tant qu'ils restent dans le cadre de la norme concernée.

Printed in Germany • 2019

Gühring KG
Boîte Postale 10 02 47
D-72423 Albstadt

Herderstraße 50-54
D-72458 Albstadt

Téléphone: +49 74 31 17-0
Télécopieur: +49 74 31 17-21 279

Internet: www.guehring.de
E-Mail: info@guehring.de

GÜHRING

GM 300



GÜHRING



POUR LE FUTUR
NOUS MISONNS SUR
LES PRODUITS STANDARDS

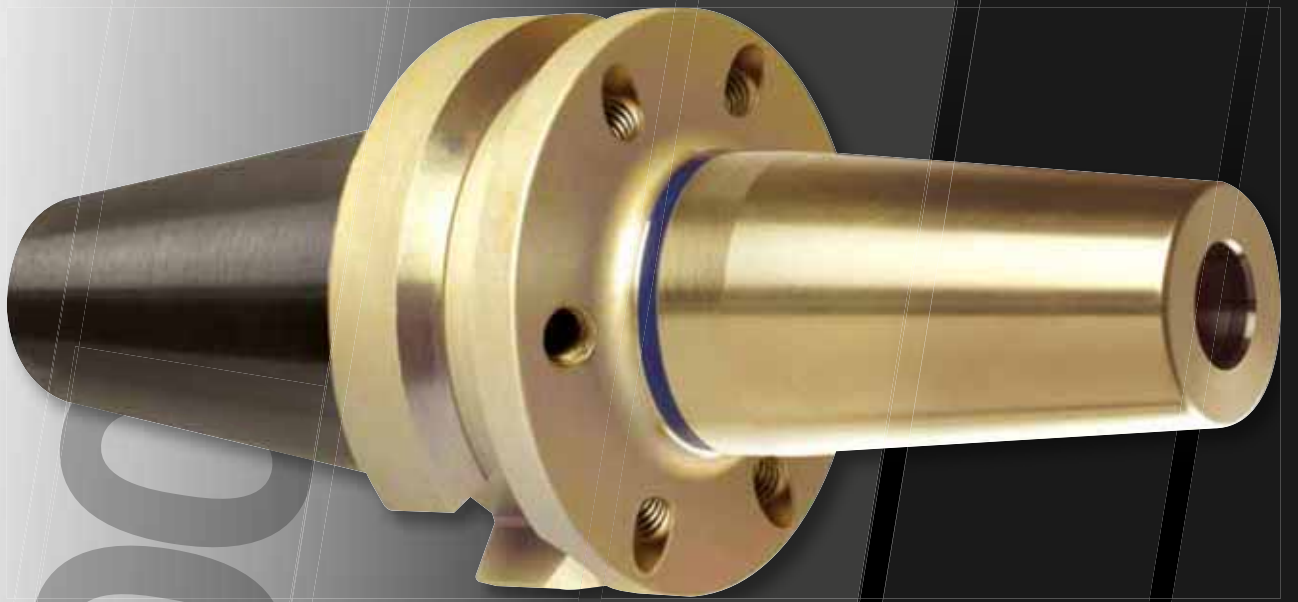


*DEVELOPPEMENT DE
L'ACCOUPLLEMENT
HSK, PRECURSEUR DE
L'USINAGE DE PRECISION*



*TECHNOLOGIE MQL
« DE LA BROCHE
JUSQU'AUX ARETES DE
COUPE »*

HSK



*GRACE A L'INDICATEUR DE
TEMPERATURE, LA PLUS
HAUTE FIABILITE D'USINAGE*



*REVETEMENT PVD AFIN
D'ASSURER DE LONGUES
DUREES DE VIE*

**DE NOUVEAUX
DEVELOPPEMENTS,
JUSQU'À PRESENT,
SANS PAREIL !**



SERRAGE HYDRAULIQUE
DIRECT DES OUTILS A
PARTIR DE 3 MM DE Ø



UN ATTACHEMENT AVEC
TOUS LES AVANTAGES
DES MANDRINS À SERRAGE
HYDRAULIQUE ET
MANDRINS SYNCHRO



HMC 3000
GÜHRING
GÜHRING SYNCHRO

MQL

SYSTEME MQL GÜHRING

POUR LA QUANTITE
EXACTE D'HUILE
INDISPENSABLE A
L'USINAGE



En tant que précurseur de la technologie MQL, nous profitons d'une expérience depuis des années en ce qui concerne la technologie d'usinage avec lubrification à quantité minimale. Nos mandrins de serrage MQL sont utilisés par des milliers d'utilisateurs et nos normes usine sont reconnues dans l'industrie automobile du monde entier, comme solution MQL, et disponibles pour les systèmes d'adduction de la lubrification à un canal et ceux à deux canaux de lubrification.

Grâce à la technicité de refroidissement au mieux appropriée, lors de l'usinage, les vitesses de coupe sont plus élevées et les durées de vie des outils sont prolongées. En outre, grâce à l'utilisation d'une huile pure, les états de surface d'usinage sont améliorés et les pièces à usiner, ainsi que les copeaux, restent à l'état « sec » !. Cela vous permet d'économiser les dépenses pour le dégraissage des pièces à usiner et les coûts de recyclage des copeaux et des huiles solubles.

1 MQL BY GÜHRING

Ce symbole est attribué aux produits MQL prévus pour la technique d'adduction de la lubrification à un seul canal.

Critère de distinction optique pour le système d'adduction à un seul canal : le coloris de la vis MQL de réglage axial en longueur est « or ».



2 MQL BY GÜHRING

Ce symbole est attribué aux produits MQL prévus pour la technique d'adduction de la lubrification à deux canaux.

Critère de distinction optique pour le système d'adduction à deux canaux : le coloris de la vis MQL de réglage axial en longueur est « noir ».



MANDRINS HYDRAULIQUES

TECHNOLOGIE DE FRETAGE

MANDRINS DE TARAUDAGE

TECHNOLOGIE MQL

MANDRINS DE SERRAGE DE PRECISION



Page	13	Page	33	Page	71	Page	91	Page	153
Mandrins	16	Mandrins	36	Mandrins de taraudage synchro	76	MQL	93	Mandrins	157
Douilles de réduction	26	Rallonges	49	Mandrins de taraudage à changement rapide	88	MQL à 1-canal	97	Douilles de serrage	161
Accessoires	28	Accessoires	50			MQL à 2-canal	114		
		Appareils à fretter	56			MQL Technique du serrage HSK	140		
						MQL-technologie	147		

ATTACHEMENTS D'OUTILS

ATTACHEM. D'USINAGE DE FINITION ET DE PRECISION

TECHNIQUE DE SERRAGE HSK







APPAREILS DE MESURAGE / ACCESSOIRES COMMUNS

INFORMATIONS TECHNIQUES



Page	165	Page	201	Page	223	Page	255	Page	273
Mandrins de serr. p. attachements cyl.	168	Modules 6x6	204	Eléments de serr. GührClamp à 4 points MQL	226	Appareils de mesurage et de contrôle, HSK	256	Vue d'ensemble des attachements à outils	274
Mandrins de serrage à pinces	177	Modules 4x4	210	Eléments de serr. à contour M, lub. MQL et conv.	231	Appareils de mesurage et de contrôle, nez de broche	258	HSK	276
Mandrins de serr. pour outils NC	189	Mandrins flottants	216	Eléments de serr. à 4 points, lubrification conventionnelle	234	Appareils de mesurage et de contrôle des lubrifiants réfrig.	261	Technique de frettage	284
Attachements p. fraises à surfacer	191			Eléments de serr. PowerClamp	244	Accessoires en général	263	Mandrins à serrage hydraulique	286
Mandrins de fraisage	195							Dimensions pour les flasques HSK	288
Attachements pour CM	199							Programme de vente, n° d'article	290

SYSTEM FINDER

		SA	MAS/BT
HMC 3000/ Mandrin hydraulique		4619 HMC 3000, p. 22 4213 à serrage renforcé, p. 23	4620 HMC 3000, p. 24 4221 à serrage renforcé, p. 25
TSG 3000/ Mandrin à serrage par frettage		4727 TSG 3000, p. 43 4738 , p. 44 4729 GÜHROJET avec la lubrification périphérique, p. 46	4728 TSG 3000, p. 47 4739 , p. 48
Mandrin de serrage de précision		4301 , p. 157 4243 CAT, p. 158	4244 MAS/BT, p. 158
Attachements cylindriques „Weldon“, „Whistle-Notch“		4317 GÜHROJET Weldon, p. 172 4322 Whistle-Notch, p. 173	4234 GÜHROJET Weldon, p. 174 4233 Whistle-Notch, p. 175
Mandrin de serrage pour outils NC		4242 GÜHROJET, p. 190	4240 GÜHROJET, p. 190
Attachements à pince ER		4318 , p. 182	4245 , p. 182
GÜHROSYNC Mandrins de taraudage, Mandrins de taraudage à changement rapide		* 4576 , p. 77 * 4525 , p. 79 * 4342 Mandrin de tar. à changement rapide avec lubrification centrale, p. 89	* 4577 , p. 77 * 4525 , p. 79 * 4342 Mandrin de tar. à changement rapide avec lubrification centrale, p. 89

* combiné avec l'attachement cylindrique adéquat ou avec l'attachement de base

HSK-A	HSK-C	HSK-E
<p>4618 HMC 3000, p. 16 4299 à serrage renforcé, p. 17 4296 avec réglage radial de la longueur, p. 19</p>	<p>4267 à serrage renforcé, p. 20 4295 avec réglage radial de la longueur, p. 21</p>	
<p>4726 TSG 3000, p. 36 4736, p. 37 4755 GÜHROJET, p. 40</p>	<p>4758, p. 41</p>	<p>4737, p. 42</p>
<p>4300, p. 157</p>		
<p>4232 GÜHROJET Weldon, p. 168 4329 Weldon, p. 169 4334 Whistle-Notch, p. 170</p>	<p>4333 Whistle-Notch, p. 171</p>	
<p>4346 GÜHROJET, p. 189</p>		
<p>4304, p. 177 4324 version étanche, p. 178</p>	<p>4303, p. 179 4323 version étanche, p. 180</p>	<p>4397, p. 181</p>
<p>4601, p. 76 4525, p. 79 * 4328 Mandrin de tar. à change. rapide, avec lubr. int., p. 89</p>	<p>4601, p. 76 4525, p. 79 * 4328 Mandrin de tar. à change. rapide, avec lubr. int., p. 89</p>	

HMC 3000
MICROFORETS
EN CW
HR 500

SERRAGE PARFAIT

MANDRINS HYDRAULIQUES
HMC 3000 AVEC LES MICROFORETS
EN CW MONOBLOC OU AVEC LES
ALÉSOIRS « HAUTE PERFORMANCE »
HR 500



- ⇒ Serrage hydraulique direct des attachements cyl. à partir du $\text{Ø} = 3,00 \text{ mm}$
- ⇒ Réglage axial des longueurs, précis, simple et rapide
- ⇒ Précision de concentricité en rotation $R < 3 \mu$ à la distance de $10 \times \text{Ø d1}$

N'hésitez pas à nous demander
les prospectus « HMC 3000 »,
« HR 500 » et « Microforets en
cw monobloc » !.

HMC 3000



MANDRIN HYDRAULIQUE

HMC 3000

EXTREMEMENT RAPIDE
EXTREMEMENT PRECIS
EXTREMEMENT PETIT



**SERRAGE HYDRAULIQUE
DIRECT DES OUTILS A
PARTIR DE 3 MM DE Ø**



**VITESSES DE ROTATION
D'USINAGE EXTREMES -
UTGV**



**CONCENTRICITE
DE ROTATION
OPTIMALE
 $R < 3 \mu\text{M}$
A 10 X D1**



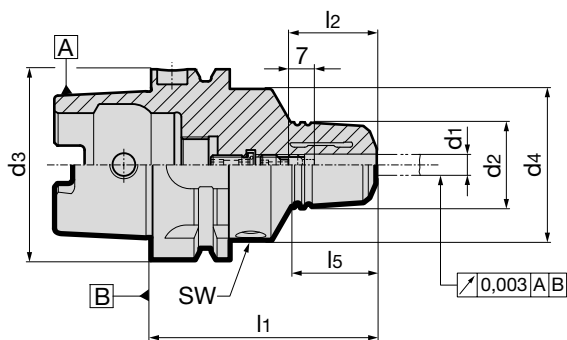
Mandrins hydrauliques HMC 3000 HSK – A pour les attachements de petits diamètres

Information sur le produit

- concentricité de rotation optimale $R < 3 \mu\text{m}$ à $10 \times d_1$
- qualité d'équilibrage: G2,5 / 25.000 tr./min ou $U < 1 \text{ gmm}$
- HSK-A selon les normes ISO 12164-1/DIN 69893-1
- forces de serrage renforcées
- réglage des longueurs précis, simple et rapide possible uniquement de l'avant
- adduction du liquide de lubrification et de refroidissement intérieure et périphérique, GÜHROJET, afin d'optimiser l'évacuation des copeaux et d'assurer la lubrification optimale des outils.

Livraison

- avec vis de réglage axial
- avec clé de serrage n° d'art. 4912
- pour la lubrification conventionnelle à commander séparément adducteur de lubrification n° d'art. 4949
- Une version étanche peut être commandée et réalisée en spécial



GÜHROJET

N° d'article

4618

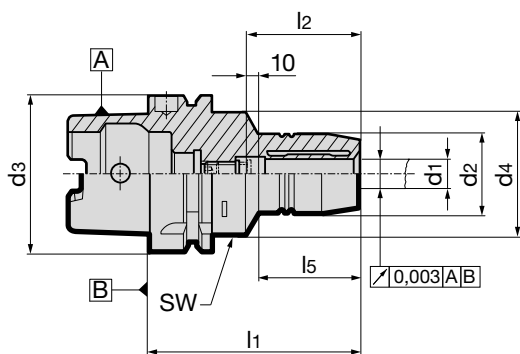
HSK-A d3	pour Ø attachem. d1 h6 mm	d2 mm	d4 mm	l1 mm	l2 mm	l5 mm	SW	Référence
32	3	28	40,0	84,0	34	33	4	4618 3.032
32	4	28	40,0	84,0	34	33	4	4618 4.032
32	5	28	40,0	84,0	34	33	4	4618 5.032
40	3	28	33,5	74	34	40	4	4618 3.040
40	4	28	33,5	74	34	40	4	4618 4.040
40	5	28	33,5	74	34	40	4	4618 5.040
50	3	28	40	74	34	32	4	4618 3.050
50	4	28	40	74	34	32	4	4618 4.050
50	5	28	40	74	34	32	4	4618 5.050
63	3	28	50	74	34	29,5	5	4618 3.063
63	4	28	50	74	34	29,5	5	4618 4.063
63	5	28	50	74	34	29,5	5	4618 5.063
100	3	28	50	79	34	30	5	4618 3.100
100	4	28	50	79	34	30	5	4618 4.100
100	5	28	50	79	34	30	5	4618 5.100

Information sur le produit

- qualité d'équilibrage: G2,5 / 25.000 tr./min ou U < 1 gmm
- avec réglage axial des longueurs
- erreur de battement max. de 3µm
- pour tolérance d'attachement d'outil h6
- selon DIN 69882-7
- aussi disponible en longueurs
l1=150/160mm (Valeur de l'excentricité 5 µm)
et 200 mm (Valeur de l'excentricité 7 µm)
- HSK-A selon ISO 12164-1/DIN 69893-1

Livraison

- avec vis de réglage n° d'art. 4900
- avec clé de serrage n° d'art. 4912
- pour la lubrification conventionnelle à commander séparément adducteur de lubrification n° d'art. 4949



										N° d'article	4299
HSK-A	our Ø	d2	d4	l1	l2	l5	avec	SW	kg	Référence	
d3	attachem.	mm	mm	mm	mm	mm	vis de réglage				
	d1 h6						4900 ...				
32	6	26	40,0	80	37	29	6,014	4	0,44	4299 6.032	
32	8	28	40,0	80	37	29	8,014	4	0,40	4299 8.032	
32	10	30	40,0	85	41	35	8,014	4	0,40	4299 10.032	
32	12	32	40,0	90	46	40	8,014	4	0,40	4299 12.032	
40	6	26	33,5	70	37	36	6,014	4	0,60	4299 6.040	
40	8	28	33,5	70	37	36	8,014	4	0,60	4299 8.040	
40	10	30	33,5	75	41	42	8,014	4	0,60	4299 10.040	
40	12	32	33,5	80	46	48	8,014	4	0,60	4299 12.040	
50	6	26	40,0	70	37	28	6,014	4	0,80	4299 6.050	
50	8	28	40,0	70	37	28	8,014	4	0,80	4299 8.050	
50	10	30	40,0	75	41	34	10,014	4	0,80	4299 10.050	
50	12	32	40,0	85	46	44	12,014	4	0,80	4299 12.050	
50	14	34	40,0	85	46	44	12,014	4	0,80	4299 14.050	
50	16	38	53,0	90	49	30	16,014	5	1,10	4299 16.050	
50	18	40	57,0	90	49	30	16,014	5	1,10	4299 18.050	
50	20	42	60,0	90	51	29	20,114	5	1,10	4299 20.050	
63	6	26	50,0	70	37	24,5	6,014	5	1,00	4299 6.063	
63	8	28	50,0	70	37	24,5	8,014	5	1,00	4299 8.063	
63	10	30	50,0	80	41	35,5	10,014	5	1,00	4299 10.063	
63	12	32	50,0	85	46	41,5	12,014	5	1,10	4299 12.063	
63	14	34	50,0	85	46	41,5	12,014	5	1,10	4299 14.063	
63	16	38	50,0	90	49	45,5	16,014	5	1,20	4299 16.063	
63	18	40	50,0	90	49	48,5	16,014	5	1,20	4299 18.063	
63	20	42	50,0	90	51	47,5	20,114	5	1,20	4299 20.063	
63	25	57	63,0	120	57	55,3	20,114	6	2,10	4299 25.063	
63	32	64	75,0	125	61	63	20,114	6	2,40	4299 32.063	
63	6	26	50,0	150	37	103	6,014	5	1,50	4299 6.163	
63	8	28	50,0	150	37	104	8,014	5	1,50	4299 8.163	
63	10	30	50,0	150	41	104	10,014	5	1,50	4299 10.163	
63	12	32	50,0	150	46	105	12,014	5	1,50	4299 12.163	
63	14	34	50,0	150	46	105	12,014	5	1,70	4299 14.163	
63	16	38	50,0	150	49	106	16,014	5	1,80	4299 16.163	
63	18	40	50,0	150	49	107	16,014	5	1,90	4299 18.163	
63	20	42	50,0	150	51	108	20,114	5	1,90	4299 20.163	
63	6	26	50,0	200	37	153	6,014	5	1,70	4299 6.263	
63	8	28	50,0	200	37	154	8,014	5	1,70	4299 8.263	
63	10	30	50,0	200	41	154	10,014	5	1,80	4299 10.263	
63	12	32	50,0	200	46	155	12,014	5	1,80	4299 12.263	
63	14	34	50,0	200	46	155	12,014	5	2,00	4299 14.263	
63	16	38	50,0	200	49	156	16,014	5	2,20	4299 16.263	

Mandrins hydrauliques HSK-A à serrage renforcé

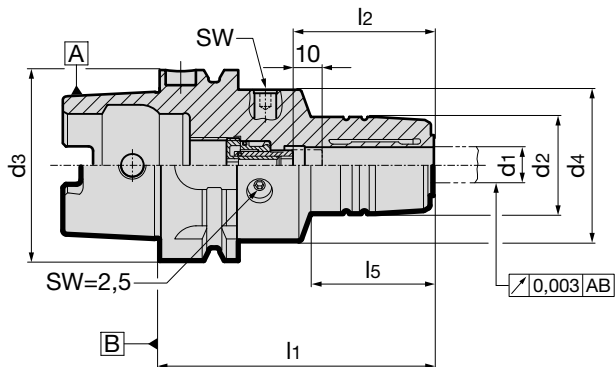
										N° d'article		4299	
HSK-A d ₃	our Ø attachem. d ₁ h ₆ mm	d ₂ mm	d ₄ mm	l ₁ mm	l ₂ mm	l ₅ mm	avec vis de réglage 4900 ...	SW	kg	Référence			
63	18	40	50,0	200	49	157	16,014	5	2,30	4299 18.263			
63	20	42	50,0	200	51	158	20,114	5	2,50	4299 20.263			
80	6	26	50,0	70	37	24	6,014	5	1,50	4299 6.080			
80	8	28	50,0	70	37	24	8,014	5	1,50	4299 8.080			
80	10	30	50,0	80	41	35	10,014	5	1,50	4299 10.080			
80	12	32	50,0	85	46	40	12,014	5	1,60	4299 12.080			
80	14	34	50,0	85	46	40	12,014	5	1,60	4299 14.080			
80	16	38	50,0	95	49	51	16,014	5	1,70	4299 16.080			
80	18	40	50,0	95	49	51	16,014	5	1,80	4299 18.080			
80	20	42	50,0	95	51	52	20,114	5	1,80	4299 20.080			
80	25	57	63,0	110	57	65	20,114	6	2,60	4299 25.080			
80	32	64	75,0	125	61	63	20,114	6	3,20	4299 32.080			
100	6	26	50,0	75	37	26	6,014	5	2,40	4299 6.100			
100	8	28	50,0	75	37	26	8,014	5	2,40	4299 8.100			
100	10	30	50,0	90	41	42	10,014	5	2,50	4299 10.100			
100	12	32	50,0	95	46	47	12,014	5	2,50	4299 12.100			
100	14	34	50,0	95	46	47	12,014	5	2,50	4299 14.100			
100	16	38	50,0	100	49	53	16,014	5	2,70	4299 16.100			
100	18	40	50,0	100	49	53	16,014	5	2,70	4299 18.100			
100	20	42	50,0	105	51	59	20,114	5	3,20	4299 20.100			
100	25	57	63,0	110	57	62	20,114	6	3,30	4299 25.100			
100	32	64	75,0	110	61	62	20,114	6	3,80	4299 32.100			
100	6	26	50,0	160	37	104	6,014	5	2,80	4299 106.100			
100	8	28	50,0	160	37	104	8,014	5	2,80	4299 108.100			
100	10	30	50,0	160	41	105	10,014	5	2,90	4299 110.100			
100	12	32	50,0	160	46	105	12,014	5	2,90	4299 112.100			
100	14	34	50,0	160	46	107	12,014	5	2,90	4299 114.100			
100	16	38	50,0	160	49	107	16,014	5	3,20	4299 116.100			
100	18	40	50,0	160	49	108	16,014	5	3,20	4299 118.100			
100	20	42	50,0	160	51	108	20,114	5	3,60	4299 120.100			
100	25	57	63,0	160	57	110	20,114	6	3,70	4299 125.100			
100	32	64	75,0	160	61	110	20,114	6	4,20	4299 132.100			
100	6	26	50,0	200	37	144	6,014	5	3,00	4299 206.100			
100	8	28	50,0	200	37	144	8,014	5	3,00	4299 208.100			
100	10	30	50,0	200	41	145	10,014	5	3,10	4299 210.100			
100	12	32	50,0	200	46	145	12,014	5	3,10	4299 212.100			
100	14	34	50,0	200	46	147	12,014	5	3,10	4299 214.100			
100	16	38	50,0	200	49	147	16,014	5	3,40	4299 216.100			
100	18	40	50,0	200	49	148	16,014	5	3,40	4299 218.100			
100	20	42	50,0	200	51	148	20,114	5	3,80	4299 220.100			
100	25	57	63,0	200	57	150	20,114	6	3,90	4299 225.100			
100	32	64	75,0	200	61	150	20,114	6	4,40	4299 232.100			

Information sur le produit

- qualité d'équilibrage: G2,5 / 25.000 tr./min ou U < 1 gmm
- robuste, avec réglage radial de la longueur
- erreur de battement max. de 3 µm
- pour tolérance d'attachement d'outil h6
- selon DIN 69882-7
- HSK-A selon ISO 12164-1/DIN 69893-1

Livraison

- avec clé de serrage n° d'art. 4912
- avec clé spéciale pour le réglage radial de la longueur
- pour la lubrification conventionnelle à commander séparément adducteur de lubrification n° d'art. 4949.
- en option : Version MQL disponible



N° d'article **4296**

HSK-A d3	pour Ø attachem. d1 h6 mm	d2 mm	d4 mm	l1 mm	l2 mm	l5 mm	SW	kg	Référence
50	6	26	40	80	37	35	4	0,80	4296 6.050
50	8	28	40	80	37	36	4	0,80	4296 8.050
50	10	30	40	85	41	38	4	0,90	4296 10.050
50	12	32	40	90	46	43	4	0,90	4296 12.050
50	14	34	40	90	46	46	4	1,00	4296 14.050
50	16	38	53	95	49	36,5	5	1,20	4296 16.050
50	18	40	57	95	49	36,5	5	1,20	4296 18.050
50	20	42	60	100	51	39	5	1,30	4296 20.050
63	6	26	50	80	37	33	5	1,00	4296 6.063
63	8	28	50	80	37	33	5	1,10	4296 8.063
63	10	30	50	85	41	38	5	1,10	4296 10.063
63	12	32	50	90	46	40	5	1,20	4296 12.063
63	14	34	50	90	46	46	5	1,20	4296 14.063
63	16	38	50	95	49	51	5	1,30	4296 16.063
63	18	40	50	95	49	52	5	1,30	4296 18.063
63	20	42	50	100	51	58	5	1,40	4296 20.063
63	25	57	63	120	57	59,5	6	2,30	4296 25.063
63	32	64	75	125	61	62,5	6	2,30	4296 32.063
80	6	26	50	85	37	35	5	1,50	4296 6.080
80	8	28	50	85	37	36	5	1,50	4296 8.080
80	10	30	50	90	41	38	5	1,50	4296 10.080
80	12	32	50	95	46	46	5	1,60	4296 12.080
80	14	34	50	95	46	47	5	1,60	4296 14.080
80	16	38	50	100	49	53	5	1,60	4296 16.080
80	18	40	50	100	49	54	5	1,80	4296 18.080
80	20	42	50	105	51	58	5	1,80	4296 20.080
80	25	57	63	115	57	66	6	2,60	4296 25.080
80	32	64	75	125	61	63	6	2,60	4296 32.080
100	6	26	50	85	37	33	5	2,50	4296 6.100
100	8	28	50	85	37	33	5	2,70	4296 8.100
100	10	30	50	90	41	36	5	2,80	4296 10.100
100	12	32	50	95	46	40	5	2,80	4296 12.100
100	14	34	50	95	46	46	5	2,70	4296 14.100
100	16	38	50	100	49	51	5	2,90	4296 16.100
100	18	40	50	100	49	52	5	2,80	4296 18.100
100	20	42	50	105	51	58	5	3,20	4296 20.100
100	25	57	63	115	57	60	6	3,40	4296 25.100
100	32	64	75	120	61	68	6	3,40	4296 32.100

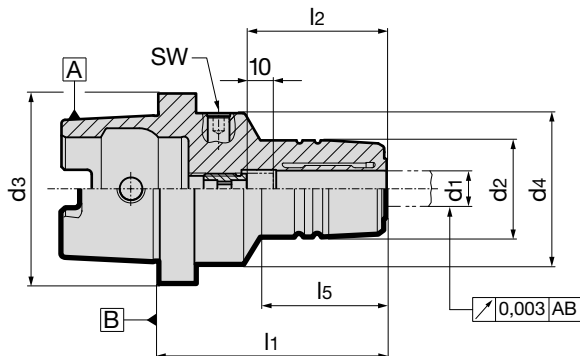
Mandrins hydrauliques HSK-C à serrage renforcé

Information sur le produit

- qualité d'équilibrage: G2,5 / 25.000 tr./min ou U < 1 gmm
- avec réglage axial des longueurs
- pour tolérance d'attachement d'outil h6
- HSK-C selon ISO 12164-1/DIN 69893-1
- HSK - C 32: avec collerette, perçage et filetage pour le montage de l'adducteur de la lubrification centrale et cavité pour le microprocesseur

Livraison

- avec vis de réglage n° d'art. 4900
- avec clé de serrage n° d'art. 4912



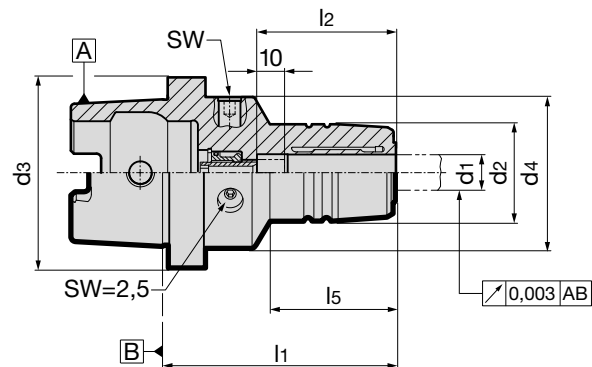
										N° d'article	4267
HSK-C d ₃	pour Ø attachem. d ₁ h6 mm	d ₂ mm	d ₄ mm	l ₁ mm	l ₂ mm	l ₅ mm	avec vis de réglage 4900 ...	SW	kg	Référence	
32	6	26	32	65	37,5	33	6,014	4	0,4	4267 6.032	
32	8	28	32	67	37,5	34	8,014	4	0,4	4267 8.032	
32	10	30	32	72,7	42,5	39	8,014	4	0,4	4267 10.032	
32	12	31,5	32	76	46	45	8,014	4	0,4	4267 12.032	
40	6	26	40	60	37	35	6,014	4	0,4	4267 6.040	
40	8	28	40	60	37	36	8,014	4	0,4	4267 8.040	
40	10	30	40	65	41	41	8,014	4	0,5	4267 10.040	
40	12	32	40	70	46	47	8,014	4	0,6	4267 12.040	
50	6	26	50	60	37	30	6,014	5	0,7	4267 6.050	
50	8	28	50	60	37	30	8,014	5	0,7	4267 8.050	
50	10	30	50	65	41	35	10,014	5	0,7	4267 10.050	
50	12	32	50	75	46	44	12,014	5	0,8	4267 12.050	
50	14	34	50	75	46	46	12,014	5	0,7	4267 14.050	
50	16	38	50	80	49	51	16,014	5	0,8	4267 16.050	
50	18	40	50	80	49	51	16,014	5	1,5	4267 18.050	
50	20	42	50	80	51	52	20,114	5	1,2	4267 20.050	
63	6	26	50	60	37	25	6,014	5	1,0	4267 6.063	
63	8	28	50	60	37	26	8,014	5	1,0	4267 8.063	
63	10	30	50	65	41	31	10,014	5	1,0	4267 10.063	
63	12	32	50	75	46	41	12,014	5	1,1	4267 12.063	
63	14	34	50	75	46	42	12,014	5	1,0	4267 14.063	
63	16	38	50	80	49	48	16,014	5	1,1	4267 16.063	
63	18	40	50	80	49	48	16,014	5	1,2	4267 18.063	
63	20	42	50	80	51	49	20,114	5	1,2	4267 20.063	
63	25	57	63	95	57	63	20,114	6	2,0	4267 25.063	
63	32	62,5	75	100	61	60,3	20,114	6	2,0	4267 32.063	

Information sur le produit

- qualité d'équilibrage: G2,5 / 25.000 tr./min ou U < 1gmm
- robuste, avec réglage radial de la longueur
- erreur de battement max. de 3 µm
- pour tolérance d'attachement d'outil h6
- selon DIN 69882-7
- HSK-C selon ISO 12164-1/DIN 69893-1

Livraison

- avec clé de serrage n° d'art. 4912
- avec clé spéciale pour le réglage radial de la longueur



N° d'article **4295**

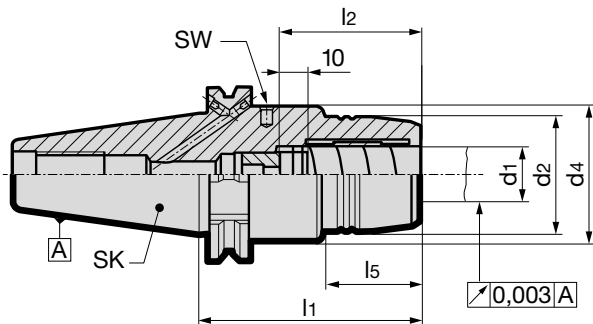
HSK-C d3	pour Ø attachem. d1 h6 mm	d2 mm	d4 mm	l1 mm	l2 mm	l5 mm	SW	kg	Référence
40	6	26	40	60	37	30	4	0,5	4295 6.040
40	8	28	40	60	37	30	4	0,5	4295 8.040
40	10	30	40	65	41	35	4	0,5	4295 10.040
40	12	32	40	70	46	40	4	0,6	4295 12.040
50	6	26	50	60	37	30	4	0,6	4295 6.050
50	8	28	50	60	37	30	5	0,6	4295 8.050
50	10	30	50	65	41	35,5	5	0,6	4295 10.050
50	12	32	50	75	46	45	5	0,8	4295 12.050
50	14	34	50	75	46	45	5	0,9	4295 14.050
50	16	38	50	80	49	50	5	0,9	4295 16.050
50	18	40	50	80	49	50	5	1,0	4295 18.050
50	20	42	50	80	51	50	5	1,0	4295 20.050
63	6	26	50	60	37	26,0	5	1,0	4295 6.063
63	8	28	50	60	37	26,0	5	1,1	4295 8.063
63	10	30	50	65	41	32,0	5	1,1	4295 10.063
63	12	32	50	75	46	42,5	5	1,1	4295 12.063
63	14	34	50	75	46	43,0	5	1,1	4295 14.063
63	16	38	50	80	49	49,0	5	1,2	4295 16.063
63	18	40	50	80	49	50,0	5	1,2	4295 18.063
63	20	42	50	80	51	50,5	5	1,2	4295 20.063
63	25	50	63	95	57	59,5	6	1,8	4295 25.063
63	32	60	63	100	61	60,0	6	2,3	4295 32.063

Information sur le produit

- pour cônes SA DIN ISO 7388-1 forme AD/AF
- de forme AF, livré avec canaux obturés par des vis
- qualité d'équilibrage: G2,5 / 25.000 tr./min ou U< 1 gmm
- avec réglage axial des longueurs
- pour tolérance d'attachement d'outil h6

Livraison

- avec vis de réglage n° d'art. 4900
- avec clé de serrage n° d'art. 4912
- à commander séparément embout de préhension n° d'art. 4925, 4926



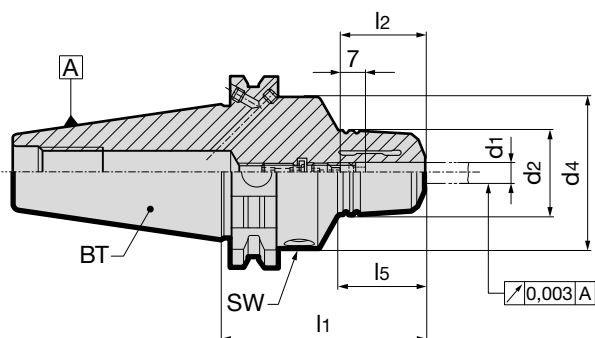
										N° d'article	4213
SA	pour Ø attachem. d1 h6 mm	d2 mm	d4 mm	l1 mm	l2 mm	l5 mm	avec vis de réglage 4900 ...	SW	kg	Référence	
40	6	26,0	49,5	80,5	37	29,5	6,014	5	1,5	4213 6.040	
40	8	28,0	49,5	80,5	37	30,0	8,014	5	1,5	4213 8.040	
40	10	30,0	49,5	80,5	41	31,0	10,014	5	1,5	4213 10.040	
40	12	32,0	49,5	80,5	46	31,5	12,014	5	1,5	4213 12.040	
40	14	34,0	49,5	80,5	46	31,5	12,014	5	1,5	4213 14.040	
40	16	38,0	49,5	80,5	49	33,0	16,014	5	1,5	4213 16.040	
40	18	40,0	49,5	80,5	49	33,0	16,014	5	1,5	4213 18.040	
40	20	49,5	49,5	64,5	51	34,0	20,114	5	1,5	4213 20.040	
40	20	42,0	49,5	80,5	51	34,0	20,114	5	1,5	4213 20.140	
40	20	42,0	49,5	110,0	51	34,0	20,114	5	2,0	4213 20.240	
40	25	49,5	49,5	80,5	57	-	20,114	6	2,0	4213 25.040	
40	32	63,0	80,0	80,5	61	25,5	20,114	6	2,0	4213 32.040	
50	12	32,0	49,5	80,5	46	31,5	12,014	5	3,5	4213 12.050	
50	20	42,0	49,5	80,5	51	34,0	20,114	5	4,0	4213 20.050	
50	20	42,0	49,5	110,0	51	34,0	20,114	5	4,0	4213 20.150	
50	32	72,0	72,0	81,0	61	-	20,114	6	4,0	4213 32.050	

Information sur le produit

- concentricité de rotation optimale $R < 3 \mu\text{m}$ à $10 \times d_1$
- qualité d'équilibrage: G2,5 / 25.000 tr./min ou $U < 1 \text{ gmm}$
- MAS/BT selon DIN ISO 7388-2 forme JD/JF (forme AD/B)
- BT 30 en version JD sans canal d'adduction sur le collet de butée
- forces de serrage renforcées
- réglage des longueurs précis, simple et rapide
- adduction du liquide de lubrification et de refroidissement intérieure et périphérique, GÜHROJET, afin d'optimiser l'évacuation des copeaux et d'assurer la lubrification optimale des outils.

Livraison

- avec vis de réglage axial
- avec clé de serrage n° d'art. 4912
- à commander séparément embout de préhension n° d'art. 4927, 4928
- une version étanche peut être commandée et réalisée en spécial

**GÜHROJET**

N° d'article

4620

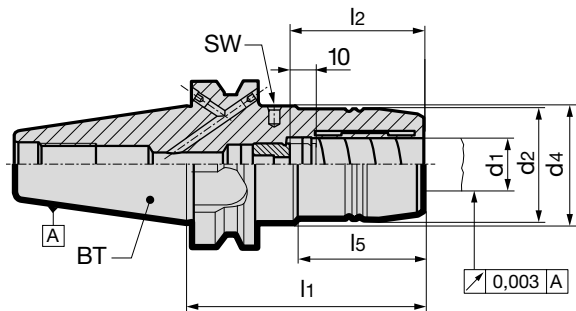
BT	pour Ø attachem. d ₁ h6 mm	d ₂ mm	d ₄ mm	l ₁ mm	l ₂ mm	l ₅ mm	SW	Référence
30	3	28,0	28,0	55,0	34	-	4	4620 3.030
30	4	28,0	28,0	55,0	34	-	4	4620 4.030
30	5	28,0	28,0	55,0	34	-	4	4620 5.030
40	3	28,0	44,5	94,0	34	48,5	5	4620 3.040
40	4	28,0	44,5	94,0	34	48,5	5	4620 4.040
40	5	28,0	44,5	94,0	34	48,5	5	4620 5.040

Information sur le produit

- qualité d'équilibrage: G2,5 / 25.000 tr./min ou U < 1 gmm
- avec réglage axial des longueurs
- erreur de battement max. de 3 µm
- pour tolérance d'attachement d'outil h6
- MAS/BT selon DIN ISO 7388-2 forme JD/JF (AD/B)

Livraison

- avec vis de réglage n° d'art. 4900
- avec clé de serrage n° d'art. 4912
- à commander séparément embout de préhension n° d'art. 4927, 4928.



										N° d'article	4221
BT	pour Ø attachem. d1 h6 mm	d2 mm	d4 mm	l1 mm	l2 mm	l5 mm	avec vis de réglage 4900 ...	SW	kg	Référence	
30	6	26,0	26,0	51,0	37	-	6,014	4	0,6	4221 6.030	
30	8	28,0	28,0	51,0	37	-	8,014	4	0,6	4221 8.030	
30	10	30,0	30,0	51,0	41	-	10,014	4	0,6	4221 10.030	
30	12	32,0	32,0	51,0	46	19,5	12,014	4	0,6	4221 12.030	
30	16	38,0	38,0	90,0	49	50	16,014	4	1,0	4221 16.030	
30	20	42,0	42,0	90,0	51	50	8,014	5	1,0	4221 20.030	
40	6	26,0	44,5	90,0	37	43,0	6,014	5	1,5	4221 6.040	
40	8	28,0	44,5	90,0	37	44,5	8,014	5	1,5	4221 8.040	
40	10	30,0	44,5	90,0	41	44,5	10,014	5	1,5	4221 10.040	
40	12	32,0	44,5	90,0	46	44,5	12,014	5	1,5	4221 12.040	
40	14	34,0	44,5	90,0	46	44,5	12,014	5	1,5	4221 14.040	
40	16	38,0	44,5	90,0	49	47,5	16,014	5	1,5	4221 16.040	
40	18	40,0	44,5	90,0	49	47,5	16,014	5	1,5	4221 18.040	
40	20	49,5	49,5	72,5	51	-	20,114	5	1,5	4221 20.040	
40	20	42,0	44,5	90,0	51	47,5	20,114	5	1,5	4221 20.140	
40	25	49,5	49,5	83,0	57	-	20,114	6	1,8	4221 25.040	
40	32	63,0	80,0	83,0	61	25,5	20,114	6	2,0	4221 32.040	
50	12	32,0	44,5	90,0	46	34,0	12,014	5	4,0	4221 12.050	
50	20	42,0	44,5	90,0	51	34,0	20,114	5	4,0	4221 20.050	
50	32	72,0	72,0	90,0	61	-	20,114	6	4,0	4221 32.050	

Extracteur de douille de réduction

Information sur le produit

- pour n° d'art. 4368 et 4369
- pour démontage facile de la douille de réduction



	N° d'article	4099
		Référence
pour douille de réduction d ₁		4099 1.000
12 bis 32		

Senso 3000

Information sur le produit

- mesurage facile, rapide et précis des forces de serrage des mandrins hydrauliques
- mesurage direct sur dispositifs et machines
- résultat de mesurage d'un capteur cylindrique sensible aux pressions exercées
- affichage des forces de serrage absolues ou pourcentage par rapport à la valeur référentielle

Livraison

- avec étalon cw pour la détermination du couple
- avec pile type CR 2430
- avec coffret rigide



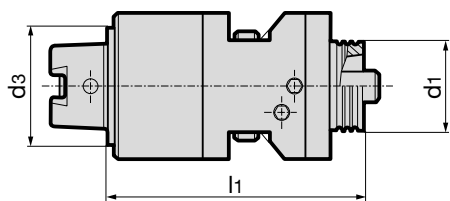
		N° d'article	4038
Diamètre de serrage mm	kg		Référence
6,0	1,1		4038 6.000
8,0	1,1		4038 8.000
10,0	1,3		4038 10.000
12,0	1,3		4038 12.000
14,0	1,3		4038 14.000
16,0	1,3		4038 16.000
18,0	1,5		4038 18.000
20,0	1,5		4038 20.000
25,0	2,0		4038 25.000
32,0	2,5		4038 32.000

Information sur le produit

- prévu pour le réglage précis de la longueur des outils montés sur mandrins de serrage à réglage axial sur bancs de préréglage
- de par sa précision de serrage, aussi approprié au réglage ou au mesurage
- HSK selon ISO 12164-1/DIN 69893-1

Livraison

- à commander séparément
- jeu de clés Allen n° d'art. 4993

N° d'article **4316**

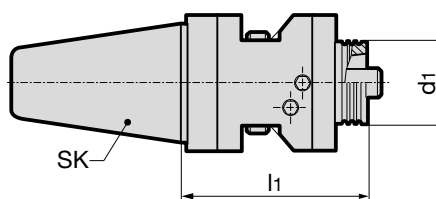
HSK-C d ₃	pour HSK-A/C/E d ₁	d ₂ mm	l ₁ mm	Référence
63	50	38	104,6	4316 63.050
63	63	48	111,6	4316 63.063

Information sur le produit

- prévu pour le réglage précis de la longueur des outils montés sur mandrins de serrage à réglage axial sur bancs de préréglage
- de par sa précision de serrage, aussi approprié au réglage ou au mesurage

Livraison

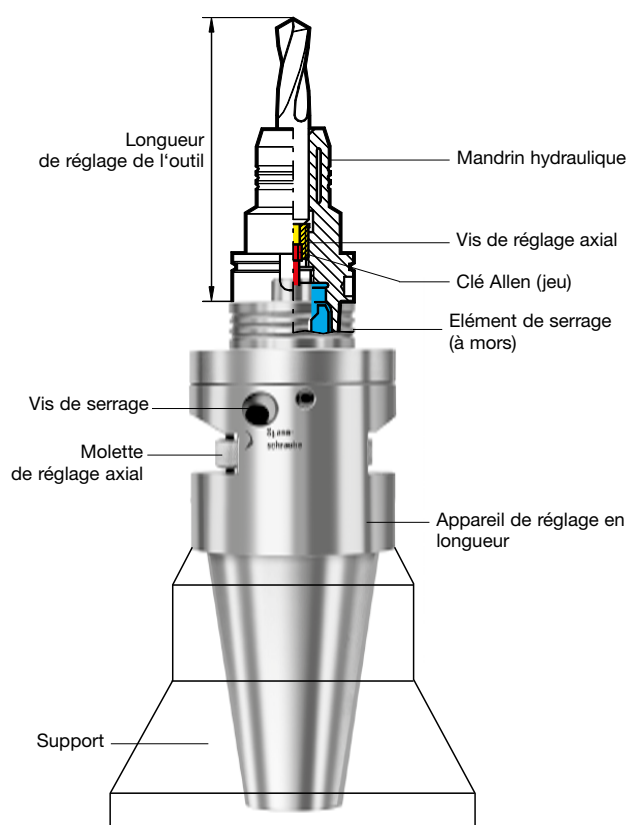
- à commander séparément
- jeu de clés Allen n° d'art. 4993

N° d'article **4319**

SA	pour HSK-A/C/E d ₁	d ₂ mm	l ₁ mm	Référence
40	50	38	99,3	4319 40.050
40	63	48	106,3	4319 40.063
50	32	24	90,5	4319 50.032
50	40	30	93,8	4319 50.040
50	50	38	99,3	4319 50.050
50	63	48	106,3	4319 50.063
50	100	75	128,3	4319 50.100

Caractéristiques de construction des appareils universels de réglage en longueur

- réglage de l'outil en longueur, de l'extérieur, par une molette de réglage
- l'attachement est serré par un système, donc serré comme sur la broche de la machine, sur toute sa face d'appui
- réglage de la longueur et contrôle de l'erreur de concentricité de l'outil possible en une opération sur les appareils de préréglage des outils
- réglage des outils sur mandrins hydrauliques, attachements cylindriques DIN 1835 E ou attachements à pinces
- l'orifice radial sur le cône n'est pas obligatoire, tous les HSK, HSK-A à HSK-F, peuvent être montés
- réglage axial transmis par clés hexagonales spéciales n° d'art. 4993
- dans le cas où votre appareil de préréglage ne tournerait pas sur son axe, nous pouvons, sur demande, vous proposer une version, tournant sur son propre axe
- cet appareil ne peut pas être utilisé pour des opérations d'usinages
- il n'est pas nécessaire de démonter l'adducteur de lubrification



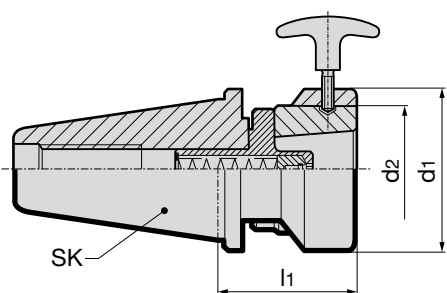
Appareil de réglage des longueurs, cône ISO

Information sur le produit

- mesurage sans démontage de l'ensemble adducteur de lubrification
- version simple, à serrage radial, pour le réglage des longueurs
- prévu pour le réglage précis de la longueur des outils montés sur mandrins de serrage à réglage axial sur bancs de préréglage

Livraison

- avec adaptateur conique n° d'art. 4992
- à commander séparément: clés Allen n° d'art. 4993

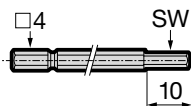


					N° d'article	4315
SA	pour HSK-A/C/E	d ₁ mm	d ₂ mm	l ₁ mm	Référence	
40	32	80	63	68,2	4315 40.032	
40	40	80	63	68,2	4315 40.040	
40	50	80	63	68,2	4315 40.050	
40	63	80	63	68,2	4315 40.063	
50	25	80	63	68,2	4315 50.025	
50	32	80	63	68,2	4315 50.032	
50	40	80	63	68,2	4315 50.040	
50	50	80	63	68,2	4315 50.050	
50	63	80	63	68,2	4315 50.063	
50	80	120	100	88,2	4315 50.080	
50	100	120	100	88,2	4315 50.100	

Clés Allen

Information sur le produit

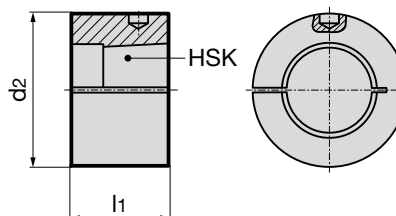
- pour appareil de réglage des longueurs n° d'art. 4316, 4319 et 4315



Adaptateur conique

Information sur le produit

- pour appareil de réglage des longueurs n° d'art. 4315

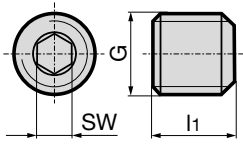


N° d'article			4993	N° d'article			4992
pour HSK	Jeu avec SW	Référence		pour HSK-A/C/E	d ₂ mm	l ₁ mm	Référence
C	2,5/3/4/5/6	4993 100.000		25	63	40	4992 25.000
A/E	2,5/3/4/5/6	4993 200.000		32	63	40	4992 32.000
A (für MQL)	3/4/5	4993 300.000		40	63	40	4992 40.000
				50	63	40	4992 50.000
				63	63	40	4992 63.000
				80	100	55	4992 80.000
				100	100	55	4992 100.000

Couple de serrage pour mandrin à serrage hydraulique et mandrin synchro hydraulique

Information sur le produit

- Vis de tension de recharge pour actionner le mandrin à expansion hydraulique et le mandrin à synchro hydraulique
- Possibilité de classification des vis sans tête pour les mandrins à serrage hydraulique en fonction de la taille de la clé de serrage
- Couple de serrage max. 10 Nm

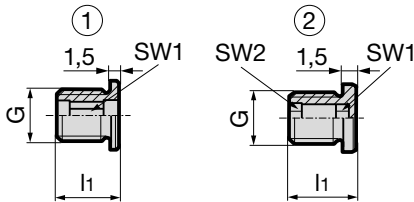
N° d'article **4241**

G	l ₁ mm	SW	Référence
M8	8,5	4,0	4241 8.001
M8	10,0	4,0	4241 8.000
M10	9,0	5,0	4241 10.003
M10	10,5	5,0	4241 10.001
M10	12,0	5,0	4241 10.002
M12	12,0	6,0	4241 12.000

Vis de réglage

Information sur le produit

- pour mandrin hydraulique
- pour lubrification conventionnelle
- butée à 180° pour extrémités d'attachements d'outils normales
- sur mandrins hydrauliques HSK 32 / 40 pour attachements d'outils de Ø 10 et 12 mm, utilisez les vis de réglage code: 8,014

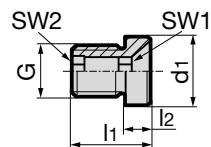
N° d'article **4900**

pour attachement-Ø	l ₁ mm	G	SW1	SW2	illustration	Référence
6	14	M5	2,5	-	1	4900 6.014
8	14	M6	3,0	-	1	4900 8.014
10	14	M8x1	4,0	-	1	4900 10.014
12/14	14	M10x1	5,0	-	1	4900 12.014
16/18	14	M12x1	6,0	-	1	4900 16.014
20/25/32	14	M16x1	6,0	-	1	4900 20.014
20/25/32	14	M16x1	8,0	6,0	2	4900 20.114

Vis de réglage axial MQL pour la modification du procédé d'usinage

Information sur le produit

- pour mandrin hydraulique et mandrin à serrage par frettage
- avec géométrie optimisée, spéciale pour MQL
- forme intérieure conique pour attachements d'outils MQL pourvus, à leur extrémité, d'un cône extérieur MQL

N° d'article **4919**

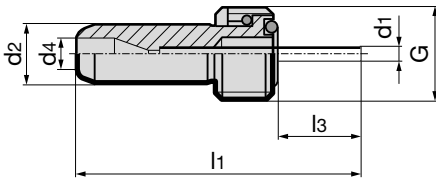
d ₁ mm	l ₁ mm	l ₂ mm	G	SW1	SW2	Référence
6	14,8	2,3	M5	2,5	2,5	4919 6.000
8	15,6	3,0	M6	3,0	3,0	4919 8.000
10	16,1	3,5	M8x1	4,0	4,0	4919 10.000
10	16,6	4,1	M8x1	3,0	3,0	4919 10.040
10	16,6	4,1	M6	3,0	3,0	4919 10.032
12	16,6	4,1	M10x1	5,0	5,0	4919 12.000
12	17,6	5,1	M6	3,0	3,0	4919 12.032
14	17,6	5,1	M10x1	5,0	5,0	4919 14.000
14	18,6	6,1	M6	3,0	3,0	4919 14.040
16	18,6	6,1	M12x1	5,0	5,0	4919 16.000
16	19,6	7,1	M6	3,0	3,0	4919 16.040
18	19,6	7,1	M12x1	5,0	5,0	4919 18.000
20	20,6	8,1	M16x1	5,0	5,0	4919 20.000
25	22,6	10,1	M16x1	8,0	6,0	4919 25.000
32	26,1	13,6	M16x1	8,0	6,0	4919 32.000

Information sur le produit

- remplace, lors de l'usinage MQL, l'adducteur de la lubrification conventionnelle n° d'art. 4949
- pour mandrin hydraulique selon DIN 69882-7
- Attention: Utilisation sur machines avec adduction selon DIN 69090-2 non recommandée

Livraison

- ensemble adducteur de lubrification MQL, complet, composé : du tube d'adduction avec son écrou de serrage, du tube grêle MQL et des joints toriques.

**N° d'article****4924**

pour HSK-A	Ø serrage mm	d ₁ mm	d ₂ mm	d ₄ mm	l ₁ mm	l ₃ mm	G	Référence
32	6	2,5	6	3,5	54,2	28,0	M10x1	4924 32.010
32	8	3,0	6	3,5	54,3	28,1	M10x1	4924 32.030
32	10	3,0	6	3,5	55,8	29,6	M10x1	4924 32.050
32	12	3,0	6	3,5	56,6	30,4	M10x1	4924 32.070
40	6	2,5	8	4,0	45,1	16,0	M12x1	4924 40.010
40	8	3,0	8	4,0	56,2	15,8	M12x1	4924 40.030
40	10	3,0	8	4,0	46,3	17,1	M12x1	4924 40.050
40	12	3,0	8	4,0	46,7	17,5	M12x1	4924 40.070
50	6	2,5	10	4,0	44,6	11,9	M16x1	4924 50.010
50	8	3,0	10	4,0	46,1	13,4	M16x1	4924 50.030
50	10	4,0	10	4,0	45,7	13,0	M16x1	4924 50.050
50	12	5,0	10	4,0	46,1	13,4	M16x1	4924 50.070
50	14	5,0	10	4,0	51,5	18,8	M16x1	4924 50.090
50	16	5,0	10	4,0	52,8	20,1	M16x1	4924 50.110
50	18	5,0	10	4,0	53,2	20,5	M16x1	4924 50.130
50	20	5,0	10	4,0	51,5	18,8	M16x1	4924 50.150
63	6	2,5	12	4,0	45,7	9,5	M18x1	4924 63.010
63	6	2,5	12	4,0	126,9	90,6	M18x1	4924 63.011
63	6	2,5	12	4,0	176,9	140,6	M18x1	4924 63.012
63	8	3,0	12	4,0	46,0	9,8	M18x1	4924 63.030
63	8	3,0	12	4,0	126,1	89,9	M18x1	4924 63.031
63	8	3,0	12	4,0	176,2	139,9	M18x1	4924 63.032
63	10	4,0	12	4,0	51,7	15,5	M18x1	4924 63.050
63	10	4,0	12	4,0	122,2	86,0	M18x1	4924 63.051
63	10	4,0	12	4,0	172,2	135,9	M18x1	4924 63.052
63	12/14/20	5,0	12	4,0	52,1	15,9	M18x1	4924 63.070
63	16/18	5,0	12	4,0	53,8	17,6	M18x1	4924 63.090
63	12/14	5,0	12	4,0	117,6	81,4	M18x1	4924 63.091
63	12/14	5,0	12	4,0	167,6	131,3	M18x1	4924 63.092
63	16	5,0	12	4,0	114,3	78,0	M18x1	4924 63.111
63	25/32	6,0	12	4,0	77,0	40,8	M18x1	4924 63.120
63	18	5,0	12	4,0	114,6	78,3	M18x1	4924 63.131
63	16/18	5,0	12	4,0	164,6	128,3	M18x1	4924 63.132
63	20	5,0	12	4,0	112,9	76,6	M18x1	4924 63.151
63	20	5,0	12	4,0	162,9	126,6	M18x1	4924 63.152
80	6	2,5	14	4,0	44,8	5,5	M20x1,5	4924 80.010
80	8	3,0	14	4,0	44,9	5,6	M20x1,5	4924 80.030
80	10	4,0	14	4,0	50,9	11,6	M20x1,5	4924 80.050
80	12	5,0	14	4,0	51,3	12,0	M20x1,5	4924 80.070
80	14	5,0	14	4,0	51,6	12,3	M20x1,5	4924 80.090
80	16	5,0	14	4,0	57,9	18,6	M20x1,5	4924 80.110
80	18	5,0	14	4,0	58,3	19,0	M20x1,5	4924 80.130
80	20	5,0	14	4,0	56,6	17,3	M20x1,5	4924 80.150
80	25	6,0	14	4,0	53,1	13,8	M20x1,5	4924 80.170
80	32	6,0	14	4,0	77,2	37,9	M20x1,5	4924 80.190
100	6	2,5	16	4,0	53,0	9,2	M24x1,5	4924 100.010
100	8	3,0	16	4,0	53,7	9,9	M24x1,5	4924 100.030
100	10	4,0	16	4,0	63,3	19,5	M24x1,5	4924 100.050
100	12	5,0	16	4,0	63,8	20,0	M24x1,5	4924 100.070
100	14	5,0	16	4,0	64,2	20,4	M24x1,5	4924 100.090
100	16	5,0	16	4,0	65,4	21,6	M24x1,5	4924 100.110
100	18	5,0	16	4,0	65,8	22,0	M24x1,5	4924 100.130
100	20	5,0	16	4,0	69,2	25,4	M24x1,5	4924 100.150
100	25	6,0	16	4,0	68,6	24,8	M24x1,5	4924 100.170
100	32	6,0	16	4,0	64,6	20,8	M24x1,5	4924 100.190

TSG 3000

TECHNIQUE DU SERRAGE
PAR FRETAGE



TSG 3000

LE MANDRIN
DE FRETAGE
LE PLUS SÛR !



**GRACE A L'INDICATEUR
DE TEMPERATURE, LA
PLUS HAUTE FIABILITE
D'USINAGE**



**REVETEMENT PVD AFIN
D'ASSURER DE LONGUES
DUREES DE VIE**



**VIS DE REGLAGE AXIAL,
AVEC AMORTISSEUR
DES FORCES AXIALES**

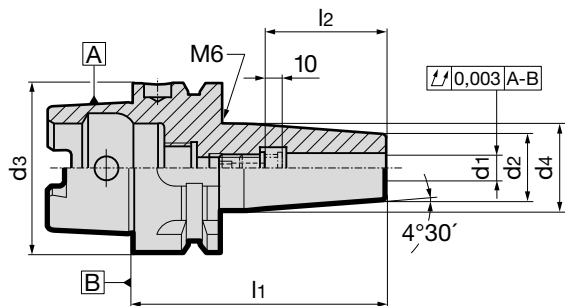


Information sur le produit

- protection contre l'oxydation par revêtement anticorrosion assurant propreté et longue durée de vie
- bague coloriée assurant la sécurité de l'opérateur
- avec vis de réglage pourvue de l'amortisseur axial assurant la précision de rotation optimale
- erreur de battement max. de 3 µm
- pour tolérance d'attachement d'outil h6
- selon DIN 69882-8
- qualité d'équilibrage: G2,5 / 25.000 tr./min ou U < 1 gmm
- version prévue de 6 vis d'équilibrage M 6 pour la plus haute précision et un fonctionnement silencieux
- HSK-A selon ISO 12164-1/DIN 69893-1

Livraison

- avec vis de réglage axial longitudinal pourvue de l'amortisseur des forces axiales
n° d'art. 4941
- pour lubrification conventionnelle à commander séparément adducteur de lubrification
n° d'art. 4949
- pour l'utilisation MQL, il faut commander le mandrin de serrage en version spéciale
- dimensions spécifiques et grandes longueurs sur demande



N° d'article

4726

HSK-A	pour Ø attachem. d1 h6 mm	d2 mm	d4 mm	l1 mm	l2 mm	avec vis de réglage n° d'art. 4941 ...	kg	Référence
63	6	21	27	80	36	6,100	1,00	4726 6.063
63	8	21	27	80	36	8,100	1,00	4726 8.063
63	10	24	32	85	41	10,100	1,00	4726 10.063
63	12	24	32	90	46	12,100	1,00	4726 12.063
63	14	27	34	90	46	14,100	1,00	4726 14.063
63	16	27	34	95	49	16,100	1,00	4726 16.063
63	18	33	42	95	49	18,100	1,00	4726 18.063
63	20	33	42	100	51	20,100	1,00	4726 20.063
63	25	44	53	115	57	25,100	2,00	4726 25.063
63	32	44	53	120	61	32,100	2,00	4726 32.063
100	6	21	27	85	36	6,100	2,00	4726 6.100
100	8	21	27	85	36	8,100	2,00	4726 8.100
100	10	24	32	90	41	10,100	2,00	4726 10.100
100	12	24	32	95	46	12,100	2,00	4726 12.100
100	14	27	34	95	46	14,100	2,00	4726 14.100
100	16	27	34	100	49	16,100	2,00	4726 16.100
100	18	33	42	100	49	18,100	2,50	4726 18.100
100	20	33	42	105	51	20,100	2,50	4726 20.100
100	25	44	53	115	57	25,100	3,00	4726 25.100
100	32	44	53	120	61	32,100	3,00	4726 32.100

Mandrin à serrage par frettage HSK-A

Information sur le produit

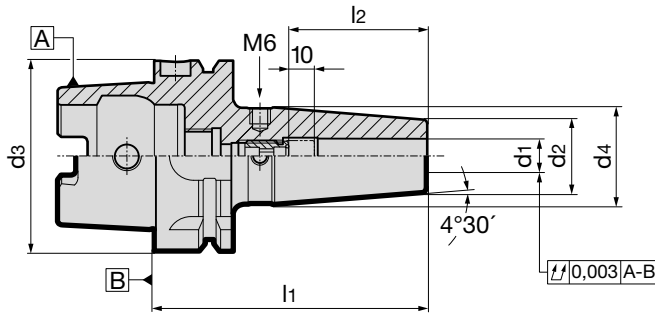
- qualité d'équilibrage: G2,5 / 25.000 tr./min ou U< 1 gmm
- y compris les filetages des vis d'équilibrage 4xM6/6xM6
- selon DIN 69882-8
- pour tolérance d'attachement d'outil h6
- aussi disponible en longueurs
l1 = 120 mm (concentricité 4 µm),
160 mm (concentricité 5 µm)
et 200 mm (concentricité 7 µm)
- HSK-A selon ISO12164-1 / DIN 69893-1

Livraison

- avec vis de réglage n° d'art. 4977 ou 4904
- pour lubrification conventionnelle à commander séparément adducteur de lubrification n° d'art. 4949
- dimensions spéciales sur demande



Technique du serrage par frettage



N° d'article									4736	
HSK-A	pour	d2	d4	l1	l2	avec		kg	Référence	
d3	Ø attachem.	mm	mm	mm	mm	vis de réglage				
	d1 h6					n° d'art. Référence				
32	6	21	26	70	36	4977	6,014	0,30	4736	6.032
32	8	21	26	70	36	4977	8,014	0,30	4736	8.032
32	10	24	29	75	41	4977	10,014	0,30	4736	10.032
32	12	24	29	80	46	4977	12,014	0,30	4736	12.032
40	6	21	27	80	36	4977	6,014	0,40	4736	6.040
40	8	21	27	80	36	4977	8,014	0,40	4736	8.040
40	10	24	32	80	41	4977	10,014	0,50	4736	10.040
40	12	24	32	90	46	4977	12,014	0,50	4736	12.040
40	14	27	34	90	46	4977	12,014	0,60	4736	14.040
40	16	27	34	90	49	4977	16,014	0,50	4736	16.040
40	18	33	42	95	49	4977	16,014	0,90	4736	18.040
40	20	33	42	100	51	4977	20,114	0,90	4736	20.040
50	6	21	27	80	36	4977	6,014	0,60	4736	6.050
50	8	21	27	80	36	4977	8,014	0,60	4736	8.050
50	10	24	32	85	41	4977	10,014	0,70	4736	10.050
50	12	24	32	90	46	4977	12,014	0,70	4736	12.050
50	14	27	34	90	46	4977	12,014	0,70	4736	14.050
50	16	27	34	95	49	4977	16,014	1,00	4736	16.050
50	18	33	42	95	49	4977	16,014	0,90	4736	18.050
50	20	33	42	100	51	4977	20,114	0,90	4736	20.050
63	3	10	18	80	30	4904	5,016	0,70	4736	3.063
63	4	10	18	80	35	4904	6,016	0,70	4736	4.063
63	5	10	18	80	40	4904	8,018	0,70	4736	5.063
63	6	21	27	80	36	4977	6,014	0,80	4736	6.063
63	8	21	27	80	36	4977	8,014	0,80	4736	8.063
63	10	24	32	85	41	4977	10,014	0,90	4736	10.063
63	12	24	32	90	46	4977	12,014	0,90	4736	12.063
63	14	27	34	90	46	4977	12,014	1,00	4736	14.063
63	16	27	34	95	49	4977	16,014	1,00	4736	16.063
63	18	33	42	95	49	4977	16,014	1,20	4736	18.063
63	20	33	42	100	51	4977	20,114	1,20	4736	20.063
63	25	44	53	115	57	4977	20,114	1,80	4736	25.063
63	32	44	53	120	61	4977	20,114	1,70	4736	32.063
63	3	10	25	120	30	4904	5,016	0,80	4736	203.063
63	4	10	25	120	35	4904	6,016	0,80	4736	204.063
63	5	10	25	120	40	4904	8,018	0,80	4736	205.063
63	6	21	27	120	36	4977	6,014	0,90	4736	206.063
63	8	21	27	120	36	4977	8,014	1,00	4736	208.063
63	10	24	32	120	41	4977	10,014	1,10	4736	210.063
63	12	24	32	120	46	4977	12,014	1,20	4736	212.063
63	14	27	34	120	46	4977	12,014	1,20	4736	214.063
63	16	27	34	120	49	4977	16,014	1,20	4736	216.063
63	18	33	42	120	49	4977	16,014	1,40	4736	218.063
63	20	33	42	120	51	4977	20,014	1,40	4736	220.063

HSK-A d ₃	pour Ø attachem. d ₁ h ₆ mm	d ₂ mm	d ₄ mm	l ₁ mm	l ₂ mm	avec vis de réglage n° d'art. Référence		kg	N° d'article	
									4736	
									Référence	
63	3	10	31	160	30	4904	5,016	0,90	4736 103.063	
63	4	10	31	160	35	4904	6,016	0,90	4736 104.063	
63	5	10	31	160	40	4904	8,018	0,90	4736 105.063	
63	6	21	27	160	36	4977	6,014	1,10	4736 106.063	
63	8	21	27	160	36	4977	8,014	1,10	4736 108.063	
63	10	24	32	160	41	4977	10,014	1,30	4736 110.063	
63	12	24	32	160	46	4977	12,014	1,30	4736 112.063	
63	14	27	34	160	46	4977	12,014	1,40	4736 114.063	
63	16	27	34	160	49	4977	16,014	1,40	4736 116.063	
63	18	33	42	160	49	4977	16,014	1,60	4736 118.063	
63	20	33	42	160	51	4977	20,114	1,60	4736 120.063	
63	25	44	53	160	57	4977	20,114	1,80	4736 125.063	
63	32	44	53	160	61	4977	20,114	1,70	4736 132.063	
63	6	21	27	200	36	4977	6,014	1,30	4736 306.063	
63	8	21	27	200	36	4977	8,014	1,30	4736 308.063	
63	10	24	32	200	41	4977	10,014	1,50	4736 310.063	
63	12	24	32	200	46	4977	12,014	1,50	4736 312.063	
63	14	27	34	200	46	4977	12,014	1,70	4736 314.063	
63	16	27	34	200	49	4977	16,014	1,70	4736 316.063	
63	18	33	42	200	49	4977	16,014	1,80	4736 318.063	
63	20	33	42	200	51	4977	20,114	1,80	4736 320.063	
63	25	44	53	200	57	4977	20,114	2,00	4736 325.063	
63	32	44	53	200	61	4977	20,114	1,90	4736 332.063	
80	6	21	27	85	36	4977	6,014	1,30	4736 6.080	
80	8	21	27	85	36	4977	8,014	1,30	4736 8.080	
80	10	24	32	90	41	4977	10,014	1,40	4736 10.080	
80	12	24	32	95	46	4977	12,014	1,40	4736 12.080	
80	14	27	34	95	46	4977	12,014	1,50	4736 14.080	
80	16	27	34	100	49	4977	16,014	1,50	4736 16.080	
80	18	33	42	100	49	4977	16,014	1,70	4736 18.080	
80	20	33	42	105	51	4977	20,114	1,70	4736 20.080	
80	25	44	53	115	57	4977	20,114	2,20	4736 25.080	
80	32	44	53	120	61	4977	20,114	2,10	4736 32.080	
80	6	21	27	160	36	4977	6,014	1,60	4736 106.080	
80	8	21	27	160	36	4977	8,014	1,60	4736 108.080	
80	10	24	32	160	41	4977	10,014	1,80	4736 110.080	
80	12	24	32	160	46	4977	12,014	1,80	4736 112.080	
80	14	27	34	160	46	4977	12,014	1,90	4736 114.080	
80	16	27	34	160	49	4977	16,014	1,90	4736 116.080	
80	18	33	42	160	49	4977	16,014	2,30	4736 118.080	
80	20	33	42	160	51	4977	20,114	2,30	4736 120.080	
80	25	44	53	160	57	4977	20,114	3,00	4736 125.080	
80	32	44	53	160	61	4977	20,114	2,80	4736 132.080	
100	6	21	27	85	36	4977	6,014	2,20	4736 6.100	
100	8	21	27	85	36	4977	8,014	2,20	4736 8.100	
100	10	24	32	90	41	4977	10,014	2,30	4736 10.100	
100	12	24	32	95	46	4977	12,014	2,30	4736 12.100	
100	14	27	34	95	46	4977	12,014	2,30	4736 14.100	
100	16	27	34	100	49	4977	16,014	2,30	4736 16.100	
100	18	33	42	100	49	4977	16,014	2,50	4736 18.100	
100	20	33	42	105	51	4977	20,114	2,50	4736 20.100	
100	25	44	53	115	57	4977	20,114	3,00	4736 25.100	
100	32	44	53	120	61	4977	20,114	3,00	4736 32.100	
100	6	21	27	160	36	4977	6,014	2,60	4736 106.100	
100	8	21	27	160	36	4977	8,014	2,50	4736 108.100	
100	10	24	32	160	41	4977	10,014	2,70	4736 110.100	
100	12	24	32	160	46	4977	12,014	2,70	4736 112.100	
100	14	27	34	160	46	4977	12,014	2,80	4736 114.100	
100	16	27	34	160	49	4977	16,014	2,80	4736 116.100	
100	18	33	42	160	49	4977	16,014	3,20	4736 118.100	
100	20	33	42	160	51	4977	20,114	3,10	4736 120.100	
100	25	44	53	160	57	4977	20,114	3,90	4736 125.100	
100	32	44	53	160	61	4977	20,114	3,70	4736 132.100	
100	6	21	27	200	36	4977	6,014	2,80	4736 306.100	
100	8	21	27	200	36	4977	8,014	2,80	4736 308.100	

							N° d'article	4736	
HSK-A d ₃	pour Ø attachem. d ₁ h ₆ mm	d ₂ mm	d ₄ mm	l ₁ mm	l ₂ mm	avec vis de réglage n° d'art. Référence	kg	Référence	
100	10	24	32	200	41	4977 10,014	2,90	4736 310.100	
100	12	24	32	200	46	4977 12,014	2,90	4736 312.100	
100	14	27	34	200	46	4977 12,014	3,00	4736 314.100	
100	16	27	34	200	49	4977 16,014	3,00	4736 316.100	
100	18	33	42	200	49	4977 16,014	3,40	4736 318.100	
100	20	33	42	200	51	4977 20,114	3,30	4736 320.100	
100	25	44	53	200	57	4977 20,114	4,00	4736 325.100	
100	32	44	53	200	61	4977 20,114	3,90	4736 332.100	

Technique du serrage par frettage



GUHRING

Combinaison optimale d'une seule origine : Fraise « Haute Performance » et mandrin d'usinage GÜHROJET de Gühring à serrage par frettage

Information sur le produit

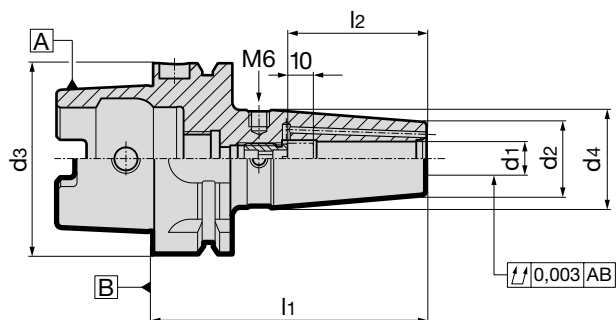
- qualité d'équilibrage: G2,5 / 25.000 tr./min ou $U < 1$ gmm
- y compris les filetages des vis d'équilibrage 4xM6/6xM6
- pour tolérance d'attachement d'outil h6
- selon DIN 69882-8
- pour outils sans canaux intérieurs, meilleure lubrification et bon refroidissement
- évacuation copeaux améliorée donc processus d'usinage plus fiable
- Canaux de lubrification:
 $d_1 = 6 - 10$ mm avec deux canaux de lubrification
 $d_1 = 12 - 32$ mm avec quatre canaux de lubrification
- HSK-A selon ISO 12164-1/DIN 69893-1

Livraison

- avec vis de réglage n° d'art. 4938
- pour lubrification conventionnelle à commander séparément adducteur de lubrification n° d'art. 4949
- dimensions spéciales sur demande



GÜHROJET



N° d'article

4755

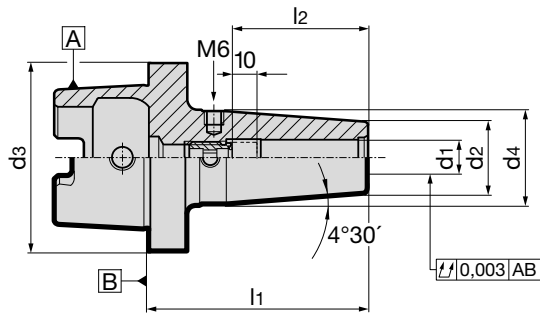
HSK-A	pour Ø attachem. d1 h6 mm	d2 mm	d4 mm	l1 mm	l2 mm	avec vis de réglage n° d'art. 4938 ...	kg	Référence
40	6	21	27	80	36	6,000	0,50	4755 6.040
40	8	21	27	80	36	8,000	0,50	4755 8.040
40	10	24	32	80	41	10,000	0,50	4755 10.040
40	12	24	32	90	46	12,000	0,50	4755 12.040
40	14	27	33,5	90	46	12,000	0,50	4755 14.040
40	16	27	33,5	90	49	16,000	0,50	4755 16.040
50	6	21	27	80	36	6,000	0,60	4755 6.050
50	8	21	27	80	36	8,000	0,60	4755 8.050
50	10	24	32	85	41	10,000	0,60	4755 10.050
50	12	24	32	90	46	12,000	0,70	4755 12.050
50	14	27	34	90	46	12,000	0,70	4755 14.050
50	16	27	34	95	49	16,000	0,70	4755 16.050
50	18	33	41,5	95	49	16,000	0,90	4755 18.050
50	20	33	41,5	100	51	20,000	0,90	4755 20.050
63	6	21	27	80	36	6,000	0,80	4755 6.063
63	8	21	27	80	36	8,000	0,80	4755 8.063
63	10	24	32	85	41	10,000	0,90	4755 10.063
63	12	24	32	90	46	12,000	0,90	4755 12.063
63	14	27	34	90	46	12,000	1,00	4755 14.063
63	16	27	34	95	49	16,000	1,00	4755 16.063
63	18	33	42	95	49	16,000	1,20	4755 18.063
63	20	33	42	100	51	20,000	1,20	4755 20.063
63	6	21	27	120	36	6,000	0,90	4755 206.063
63	8	21	27	120	36	8,000	0,90	4755 208.063
63	10	24	32	120	41	10,000	1,10	4755 210.063
63	12	24	32	120	46	12,000	1,20	4755 212.063
63	14	27	34	120	46	12,000	1,20	4755 214.063
63	16	27	34	120	49	16,000	1,20	4755 216.063
63	18	33	42	120	49	16,000	1,20	4755 218.063
63	20	33	42	120	51	20,000	1,40	4755 220.063
100	6	21	27	85	36	6,000	2,20	4755 6.100
100	8	21	27	85	36	8,000	2,20	4755 8.100
100	10	24	32	90	41	10,000	2,30	4755 10.100
100	12	24	32	95	46	12,000	2,30	4755 12.100
100	14	27	34	95	46	12,000	2,30	4755 14.100
100	16	27	34	100	49	16,000	2,30	4755 16.100
100	18	33	42	100	49	16,000	2,50	4755 18.100
100	20	33	42	105	51	20,000	2,50	4755 20.100
100	25	44	53	115	57	20,000	3,00	4755 25.100
100	32	44	53	120	61	20,000	3,00	4755 32.100

Information sur le produit

- qualité d'équilibrage: G2,5 / 25.000 tr./min ou U < 1 gmm
- y compris les filetages des vis d'équilibrage 4xM6/6xM6
- pour tolérance d'attachement d'outil h6
- selon DIN 69882-8
- HSK-C selon ISO 12164-1/DIN 69893-1

Livraison

- avec vis de réglage n° d'art. 4977
- dimensions spéciales sur demande



Technique du serrage par frettage

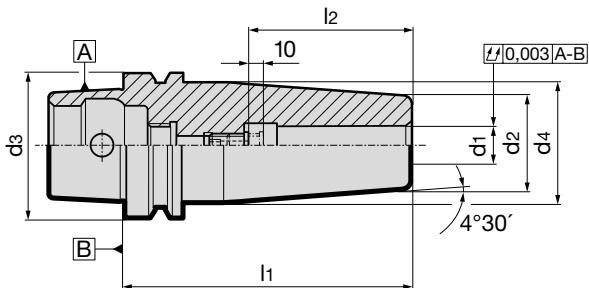
								N° d'article	4758
HSK-C d ₃	pour Ø attachem. d ₁ h6 mm	d ₂ mm	d ₄ mm	l ₁ mm	l ₂ mm	avec vis de réglage n° d'art. 4977 ...	kg	Référence	
32	6	21	26,0	65	36	6,014	0,30	4758 6.032	
32	8	21	26,0	65	36	8,014	0,30	4758 8.032	
32	10	24	30,0	65	41	10,014	0,30	4758 10.032	
32	12	24	32,0	75	46	12,014	0,40	4758 12.032	
40	6	21	30,0	70	36	6,014	0,50	4758 6.040	
40	8	21	30,0	70	36	8,014	0,30	4758 8.040	
40	10	24	33,5	70	41	10,014	0,40	4758 10.040	
40	12	24	35,0	80	46	12,014	0,40	4758 12.040	
40	14	27	38,0	80	46	12,014	0,50	4758 14.040	
40	16	27	38,0	80	49	16,014	0,50	4758 16.040	
50	6	21	30,0	70	36	6,014	0,50	4758 6.050	
50	8	21	30,0	70	36	8,014	0,40	4758 8.050	
50	10	24	33,0	75	41	10,014	0,50	4758 10.050	
50	12	24	34,0	80	46	12,014	0,50	4758 12.050	
50	14	27	37,0	80	46	12,014	0,60	4758 14.050	
50	16	27	38,5	85	49	16,014	0,60	4758 16.050	
50	18	33	44,5	85	49	16,014	0,80	4758 18.050	
50	20	33	45,0	90	51	20,114	0,80	4758 20.050	
63	6	21	30,0	70	36	6,014	0,60	4758 6.063	
63	8	21	30,0	70	36	8,014	0,60	4758 8.063	
63	10	24	34,0	75	41	10,014	0,70	4758 10.063	
63	12	24	34,0	80	46	12,014	0,70	4758 12.063	
63	14	27	36,0	80	46	12,014	0,80	4758 14.063	
63	16	27	36,0	85	49	16,014	0,80	4758 16.063	
63	18	33	44,0	85	49	16,014	1,00	4758 18.063	
63	20	33	45,0	90	51	20,114	1,00	4758 20.063	
63	25	44	53,0	100	57	20,114	1,50	4758 25.063	
63	32	44	53,0	110	61	20,114	1,50	4758 32.063	

Information sur le produit

- qualité d'équilibrage: G2,5 / 25.000 tr./min ou U < 1 gmm
- pour tolérance d'attachement d'outil h6
- HSK-E selon ISO 12164-1/DIN 69893-5 avec alésage d'accès

Livraison

- avec vis de réglage n° d'art. 4977 ou 4904
- pour lubrification conventionnelle à commander séparément adducteur de lubrification n° d'art. 4949
- dimensions spéciales sur demande



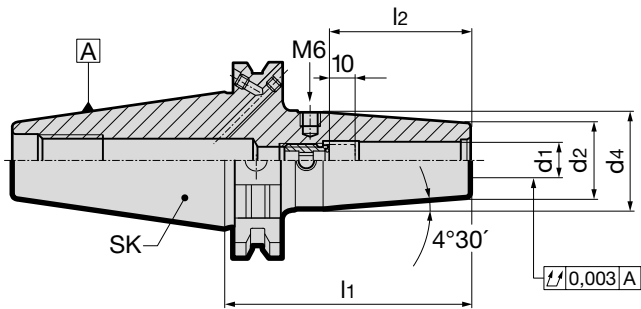
								N° d'article	4737
HSK-E d3	pour Ø attachem. d1 h6 mm	d2 mm	d4 mm	l1 mm	l2 mm	avec vis de réglage n° d'art. Référence		kg	Référence
32	3	10	16	60	-	-	-	0,16	4737 3.032
32	4	10	16	60	-	-	-	0,16	4737 4.032
32	5	10	16	60	-	-	-	0,16	4737 5.032
32	6	21	26	70	36	4977	6,014	0,18	4737 6.032
32	8	21	26	70	36	4977	8,014	0,20	4737 8.032
32	10	24	29	75	41	4977	10,014	0,25	4737 10.032
32	12	24	29	80	46	4977	12,014	0,25	4737 12.032
40	3	10	19	80	-	-	-	0,28	4737 3.040
40	4	10	19	80	-	-	-	0,28	4737 4.040
40	5	10	19	80	-	-	-	0,27	4737 5.040
40	6	21	27	80	36	4977	6,014	0,41	4737 6.040
40	8	21	27	80	36	4977	8,014	0,41	4737 8.040
40	10	24	32	80	41	4977	10,014	0,48	4737 10.040
40	12	24	32	90	46	4977	12,014	0,52	4737 12.040
40	14	27	34	90	46	4977	12,014	0,57	4737 14.040
40	16	27	34	90	49	4977	16,014	0,55	4737 16.040
50	3	10	18	80	30	4904	5,016	0,49	4737 3.050
50	4	10	18	80	35	4904	6,016	0,49	4737 4.050
50	5	10	18	80	-	-	-	0,49	4737 5.050
50	6	21	27	80	36	4977	6,014	0,59	4737 6.050
50	8	21	27	80	36	4977	8,014	0,58	4737 8.050
50	10	24	32	85	41	4977	10,014	0,57	4737 10.050
50	12	24	32	90	46	4977	12,014	0,69	4737 12.050
50	14	27	34	90	46	4977	12,014	0,74	4737 14.050
50	16	27	34	95	49	4977	16,014	0,75	4737 16.050
50	18	33	42	95	49	4977	16,014	0,92	4737 18.050
50	20	33	42	100	51	4977	20,114	0,94	4737 20.050
63	6	21	27	80	36	4977	6,014	0,86	4737 6.063
63	8	21	27	80	36	4977	8,014	0,85	4737 8.063
63	10	24	32	85	41	4977	10,014	0,94	4737 10.063
63	12	24	32	90	46	4977	12,014	0,96	4737 12.063
63	14	27	34	90	46	4977	12,014	1,01	4737 14.063
63	16	27	34	95	49	4977	16,014	1,02	4737 16.063
63	18	33	42	95	49	4977	16,014	1,19	4737 18.063
63	20	33	42	100	51	4977	20,114	1,21	4737 20.063
63	25	44	53	115	57	4977	20,114	1,80	4737 25.063
63	32	44	53	120	61	4977	20,114	1,73	4737 32.063

Information sur le produit

- qualité d'équilibrage: G2,5 / 25.000 tr./min ou U < 1 gmm
- y compris les filetages des vis d'équilibrage 4xM6/6xM6
- pour cônes SA DIN ISO 7388-1 forme AD/AF
- pour tolérance d'attachement d'outil h6
- aussi disponible en longueurs
l1 = 120 mm (concentricité 4 µm),
160 mm (concentricité 5 µm)
et 200 mm (concentricité 7 µm)

Livraison

- avec vis de réglage n° d'art. 4977 ou 4904
- à commander séparément embout de préhension n° d'art. 4925, 4926
- dimensions spéciales sur demande



										N° d'article	4738
SA	pour Ø attachem. d1 h6 mm	d2 mm	d4 mm	l1 mm	l2 mm	avec vis de réglage n° d'art. Référence		kg	Référence		
40	3	10	18	80	30	4904	5,016	0,90	4738	3.040	
40	4	10	18	80	35	4904	6,016	0,90	4738	4.040	
40	5	10	18	80	40	4904	8,018	0,90	4738	5.040	
40	6	21	27	80	36	4977	6,014	1,00	4738	6.040	
40	8	21	27	80	36	4977	8,014	1,00	4738	8.040	
40	10	24	32	80	41	4977	10,014	1,10	4738	10.040	
40	12	24	32	80	46	4977	12,014	1,00	4738	12.040	
40	14	27	34	80	46	4977	12,014	1,10	4738	14.040	
40	16	27	34	80	49	4977	16,014	1,10	4738	16.040	
40	18	33	42	80	49	4977	16,014	1,20	4738	18.040	
40	20	33	42	80	51	4977	20,114	1,50	4738	20.040	
40	25	44	53	100	57	4977	20,114	1,50	4738	25.040	
40	32	44	53	100	61	4977	20,114	1,50	4738	32.040	
40	3	10	24	120	30	4904	5,016	1,00	4738	203.040	
40	4	10	24	120	35	4904	6,016	1,00	4738	204.040	
40	5	10	24	120	40	4904	8,018	1,00	4738	205.040	
40	6	21	27	120	36	4977	6,014	1,10	4738	206.040	
40	8	21	27	120	36	4977	8,014	1,10	4738	208.040	
40	10	24	32	120	41	4977	10,014	1,20	4738	210.040	
40	12	24	32	120	46	4977	12,014	1,20	4738	212.040	
40	14	27	34	120	46	4977	12,014	1,40	4738	214.040	
40	16	27	34	120	49	4977	16,014	1,40	4738	216.040	
40	18	33	42	120	49	4977	16,014	1,50	4738	218.040	
40	20	33	42	120	51	4977	20,114	1,50	4738	220.040	
40	3	10	31	160	30	4904	5,016	1,10	4738	103.040	
40	4	10	31	160	35	4904	6,016	1,10	4738	104.040	
40	5	10	31	160	40	4904	8,018	1,10	4738	105.040	
40	6	21	27	160	36	4977	6,014	1,30	4738	106.040	
40	8	21	27	160	36	4977	8,014	1,30	4738	108.040	
40	10	24	32	160	41	4977	10,014	1,50	4738	110.040	
40	12	24	32	160	46	4977	12,014	1,50	4738	112.040	
40	14	27	34	160	46	4977	12,014	1,70	4738	114.040	
40	16	27	34	160	49	4977	16,014	1,70	4738	116.040	
40	18	33	42	160	49	4977	16,014	1,90	4738	118.040	
40	20	33	42	160	51	4977	20,114	1,90	4738	120.040	
40	25	44	53	160	57	4977	20,114	2,20	4738	125.040	
40	6	21	27	200	36	4977	6,014	1,60	4738	306.040	
40	8	21	27	200	36	4977	8,014	1,60	4738	308.040	
40	10	24	32	200	41	4977	10,014	1,80	4738	310.040	
40	12	24	32	200	46	4977	12,014	1,80	4738	312.040	
40	14	27	34	200	46	4977	12,014	2,10	4738	314.040	
40	16	27	34	200	49	4977	16,014	2,10	4738	316.040	

									N° d'article	4738
SA	pour Ø attachem. d ₁ h6 mm	d ₂ mm	d ₄ mm	l ₁ mm	l ₂ mm	avec vis de réglage n° d'art. Référence		kg	Référence	
40	18	33	42	200	49	4977	16,014	2,30	4738 318.040	
40	20	33	42	200	51	4977	20,114	2,30	4738 320.040	
40	25	44	53	200	58	4977	20,114	2,60	4738 325.040	
40	32	44	53	200	61	4977	20,114	2,50	4738 332.040	
50	3	10	18	80	30	4904	5,016	2,60	4738 3.050	
50	4	10	18	80	35	4904	6,016	2,60	4738 4.050	
50	5	10	18	80	40	4904	8,018	2,60	4738 5.050	
50	6	21	27	80	36	4977	6,014	2,90	4738 6.050	
50	8	21	27	80	36	4977	8,014	2,90	4738 8.050	
50	10	24	32	80	41	4977	10,014	2,90	4738 10.050	
50	12	24	32	80	46	4977	12,014	2,90	4738 12.050	
50	14	27	34	80	46	4977	12,014	3,00	4738 14.050	
50	16	27	34	80	49	4977	16,014	3,00	4738 16.050	
50	18	33	42	80	49	4977	16,014	3,00	4738 18.050	
50	20	33	42	80	51	4977	20,114	3,00	4738 20.050	
50	25	44	53	100	57	4977	20,114	3,60	4738 25.050	
50	32	44	53	100	61	4977	20,114	3,50	4738 32.050	
50	6	21	27	160	36	4977	6,014	3,10	4738 106.050	
50	8	21	27	160	36	4977	8,014	3,10	4738 108.050	
50	10	24	32	160	41	4977	10,014	3,40	4738 110.050	
50	12	24	32	160	46	4977	12,014	3,40	4738 112.050	
50	14	27	34	160	46	4977	12,014	3,70	4738 114.050	
50	16	27	34	160	49	4977	16,014	3,70	4738 116.050	
50	18	33	42	160	49	4977	16,014	4,10	4738 118.050	
50	20	33	42	160	51	4977	20,114	4,10	4738 120.050	
50	25	44	53	160	57	4977	20,114	4,70	4738 125.050	
50	32	44	53	160	61	4977	20,114	4,60	4738 132.050	
50	6	21	27	200	36	4977	6,014	3,40	4738 306.050	
50	8	21	27	200	36	4977	8,014	3,40	4738 308.050	
50	10	24	32	200	41	4977	10,014	3,70	4738 310.050	
50	12	24	32	200	46	4977	12,014	3,70	4738 312.050	
50	14	27	34	200	46	4977	12,014	4,00	4738 314.050	
50	16	27	34	200	49	4977	16,014	4,00	4738 316.050	
50	18	33	42	200	49	4977	16,014	4,40	4738 318.050	
50	20	33	42	200	51	4977	20,114	4,40	4738 320.050	
50	25	44	53	200	57	4977	20,114	5,00	4738 325.050	
50	32	44	53	200	61	4977	20,114	4,90	4738 332.050	

Technique du serrage par frettage

Information sur le produit

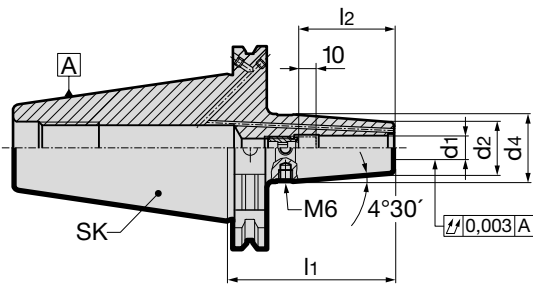
- qualité d'équilibrage: G2,5 / 25.000 tr./min ou $U < 1$ gmm
- y compris les filetages des vis d'équilibrage 4xM6/6xM6
- pour cônes SA DIN ISO 7388-1 forme AD/AF
- pour tolérance d'attachement d'outil h6
- pour outils sans canaux intérieurs, meilleure lubrification et bon refroidissement
- évacuation copeaux améliorée donc processus d'usinage plus fiable
- Canaux de lubrification:
 $d_1 = 6 - 10$ mm deux canaux de lubrification
 $d_1 = 12 - 32$ mm quatre canaux de lubrification

Livraison

- avec vis de réglage n° d'art. 4977
- à commander séparément embout de préhension n° d'art. 4925, 4926
- dimensions spéciales sur demande



GÜHROJET



N° d'article

4729

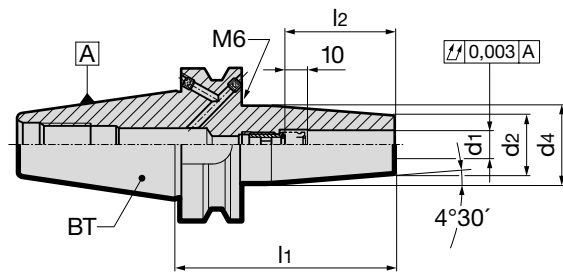
SA	pour Ø attachem. d1 h6 mm	d2 mm	d4 mm	l1 mm	l2 mm	avec vis de réglage n° d'art. Référence		kg	Référence
40	6	21	27	80	36	4977	6,014	1,00	4729 6.040
40	8	21	27	80	36	4977	8,014	1,00	4729 8.040
40	10	24	32	80	41	4977	10,014	1,10	4729 10.040
40	12	24	32	80	46	4977	12,014	1,00	4729 12.040
40	14	27	34	80	46	4977	12,014	1,10	4729 14.040
40	16	27	34	80	49	4977	16,014	1,10	4729 16.040
40	18	33	42	80	49	4977	16,014	1,20	4729 18.040
40	20	33	42	80	51	4977	20,114	1,50	4729 20.040
50	6	21	27	80	36	4977	6,014	2,80	4729 6.050
50	8	21	27	80	36	4977	8,014	2,80	4729 8.050
50	10	24	32	80	41	4977	10,014	2,80	4729 10.050
50	12	24	32	80	46	4977	12,014	2,80	4729 12.050
50	14	27	34	80	46	4977	12,014	2,80	4729 14.050
50	16	27	34	80	49	4977	16,014	2,80	4729 16.050
50	18	33	42	80	49	4977	16,014	3,00	4729 18.050
50	20	33	42	80	51	4977	20,114	3,00	4729 20.050
50	25	44	53	100	57	4977	20,114	3,50	4729 25.050
50	32	44	53	100	61	4977	20,114	3,30	4729 32.050

Information sur le produit

- qualité d'équilibrage: G2,5 / 25.000 tr./min ou U < 1 gmm
- Version à 6 vis d'équilibrage M 6 assurant la plus haute précision
- Revêtement anticorrosion assurant propreté et longue durée de vie
- Avec bague colorée de sécurité afin de sécuriser le maniement
- Avec vis de réglage axial, pourvue d'un amortisseur des forces axiales, assurant la concentricité optimale de l'outil
- Erreur maximale de l'excentricité 3 µm
- pour attachement avec tolérance h6
- MAS / BT selon norme DIN ISO 7388 - 2 Forme JD / JF (AD/B)

Livraison

- avec vis de réglage axial longitudinal pourvue de l'amortisseur des forces axiales n° d'art. 4941
- à commander séparément : embouts de préhension n° d'art. 4927, 4928
- dimensions spéciales sur demande
- MAS/BT 50 sur demande
- pour l'utilisation MQL, il faut commander le mandrin de serrage en version spéciale



MAS/BT	pour Ø attachem. d1 h6 mm	d2 mm	d4 mm	l1 mm	l2 mm	avec vis de réglage n° d'art. 4941 ...	kg	N° d'article	Référence
40	6	21	27	90	36	6,041	1,00	4728	4728 6.040
40	8	21	27	90	36	8,040	1,00		4728 8.040
40	10	24	32	90	41	10,050	1,00		4728 10.040
40	12	24	32	90	46	12,100	1,00		4728 12.040
40	14	27	34	90	46	14,100	1,50		4728 14.040
40	16	27	34	90	49	16,100	1,50		4728 16.040
40	18	33	42	90	49	18,100	2,00		4728 18.040
40	20	33	42	90	51	20,100	2,00		4728 20.040
40	25	44	53	100	57	25,100	2,00		4728 25.040
40	32	44	53	100	57	32,100	2,00		4728 32.040



GUHRING

Combinaison optimale d'une seule origine :
 Fraise « Haute Performance » et mandrin d'usinage GÜHROJET de Gühring à serrage par frettage

Technique du serrage par frettage

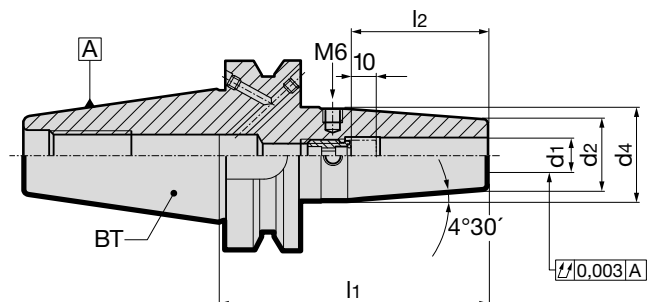


Information sur le produit

- qualité d'équilibrage: G2,5 / 25.000 tr./min ou U < 1 gmm
- y compris les filetages des vis d'équilibrage 4xM6/6xM6
- MAS/BT selon DIN ISO 7388-2 forme JD/JF (AD/B)
- BT 30 en version JD sans canal d'adduction sur le collet de butée
- pour tolérance d'attachement d'outil h6

Livraison

- avec vis de réglage n° d'art. 4977 ou 4904
- à commander séparément embout de préhension n° d'art. 4927, 4928
- dimensions spéciales sur demande



									N° d'article	4739
MAS/BT	pour Ø attachem. d1 h6 mm	d2 mm	d4 mm	l1 mm	l2 mm	avec vis de réglage n° d'art. Référence		kg	Référence	
30	3	10	18	80	30	4904	5,016	0,60	4739 3.030	
30	4	10	18	80	35	4904	6,016	0,60	4739 4.030	
30	5	10	18	80	40	4904	8,018	0,60	4739 5.030	
30	6	21	27	80	36	4977	6,014	0,70	4739 6.030	
30	8	21	27	80	36	4977	8,014	0,70	4739 8.030	
30	10	24	32	80	41	4977	10,014	0,80	4739 10.030	
30	12	24	32	80	46	4977	12,014	0,80	4739 12.030	
30	14	27	34	80	46	4977	12,014	0,80	4739 14.030	
30	16	27	34	80	49	4977	16,014	0,80	4739 16.030	
30	18	33	42	90	49	4977	16,014	0,90	4739 18.030	
30	20	33	42	90	51	4977	20,114	0,90	4739 20.030	
40	3	10	18	85	30	4904	5,016	1,00	4739 3.040	
40	4	10	18	85	35	4904	6,016	1,00	4739 4.040	
40	5	10	18	85	40	4904	8,018	1,00	4739 5.040	
40	6	21	27	90	36	4977	6,014	1,20	4739 6.040	
40	8	21	27	90	36	4977	8,014	1,20	4739 8.040	
40	10	24	32	90	41	4977	10,014	1,30	4739 10.040	
40	12	24	32	90	46	4977	12,014	1,30	4739 12.040	
40	14	27	34	90	46	4977	12,014	1,40	4739 14.040	
40	16	27	34	90	49	4977	16,014	1,40	4739 16.040	
40	18	33	42	90	49	4977	16,014	1,40	4739 18.040	
40	20	33	42	90	51	4977	20,114	1,70	4739 20.040	
40	25	44	53	100	57	4977	20,114	1,80	4739 25.040	
40	32	44	53	100	61	4977	20,114	1,70	4739 32.040	
40	6	21	27	130	36	4977	6,014	1,30	4739 6.140	
40	8	21	27	130	36	4977	8,014	1,30	4739 8.140	
40	10	24	32	130	41	4977	10,014	1,40	4739 10.140	
40	12	24	32	130	46	4977	12,014	1,40	4739 12.140	
40	14	27	34	130	46	4977	12,014	1,40	4739 14.140	
40	16	27	34	130	49	4977	16,014	1,50	4739 16.140	
40	18	33	42	130	49	4977	16,014	1,50	4739 18.140	
40	20	33	42	130	51	4977	20,114	1,80	4739 20.140	
40	25	44	53	130	57	4977	20,114	2,00	4739 25.140	
40	32	44	53	130	61	4977	20,114	1,90	4739 32.140	
50	6	21	27	100	36	4977	6,014	2,90	4739 6.050	
50	8	21	27	100	36	4977	8,014	2,90	4739 8.050	
50	10	24	32	100	41	4977	10,014	2,90	4739 10.050	
50	12	24	32	100	46	4977	12,014	2,90	4739 12.050	
50	14	27	34	100	46	4977	12,014	3,00	4739 14.050	
50	16	27	34	100	49	4977	16,014	3,00	4739 16.050	
50	18	33	42	100	49	4977	16,014	1,90	4739 18.050	
50	20	33	42	100	51	4977	20,114	1,90	4739 20.050	
50	25	44	53	110	57	4977	20,114	2,20	4739 25.050	
50	32	44	53	110	61	4977	20,114	2,20	4739 32.050	

Information sur le produit

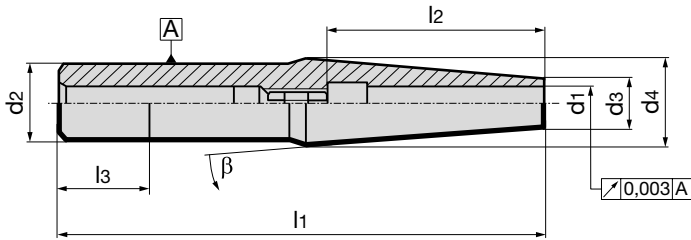
- pour les mandrins hydrauliques et mandrins à fretter
- appropriée pour la lubrification intérieure
- pour leur refroidissement, nous recommandons l'utilisation d'éléments de refroidissement n° d'art. 4419
- pour les attachements d'outils en cw, tolérance h6 (à partir du Ø d1 = 14 mm aussi possible pour les outils en HSS)
- Précision de concentricité jusqu'à l1 125 mm < 0,003 mm
jusqu'à l1 200 mm < 0,005 mm
jusqu'à l1 250 mm < 0,007 mm

Livraison

- avec vis de réglage n° d'art. 4977 ou 4904
- dimensions spéciales sur demande



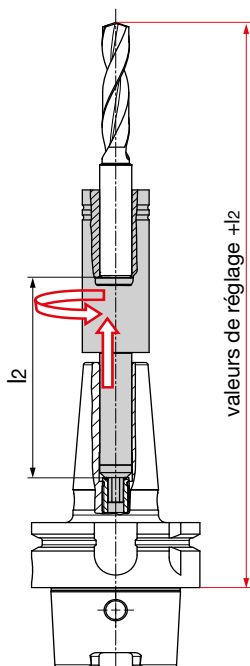
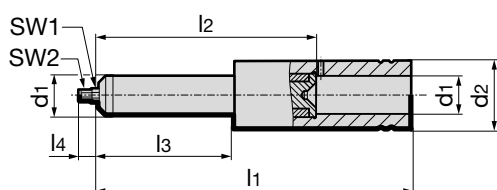
Technique du serrage par frettage



											N° d'article	4719
												Référence
pour Ø attachem. d1 h6 mm	d2 h6 mm	d3 mm	d4 mm	l1 mm	l2 mm	l3 mm	avec vis de réglage n° d'art. Référence		β	type		
3	16	7	16	115	30	-	4904	5,016	4	-	4719 3.016	
4	16	7	16	115	35	-	4904	6,016	4	-	4719 4.016	
5	16	8	16	115	40	-	4904	8,018	4	-	4719 5.016	
6	16	10	16	115	36	-	4977	6,014	4	-	4719 6.016	
8	16	12	16	115	36	-	4977	8,014	4	-	4719 8.016	
10	16	14	16	115	41	-	4977	10,014	4	-	4719 10.016	
12	16	16	23,2	115	46	-	4977	12,014	4	-	4719 12.016	
3	20	7	16,1	115	30	-	4904	5,016	4	-	4719 3.020	
4	20	8	17,1	115	35	-	4904	6,016	4	-	4719 4.020	
5	20	9	18,1	115	40	-	4904	8,018	4	-	4719 5.020	
6	20	10	19,1	115	36	-	4977	6,014	4	-	4719 6.020	
8	20	12	20	115	36	-	4977	8,014	4	-	4719 8.020	
10	20	14	20	115	41	-	4977	10,014	4	-	4719 10.020	
12	20	16	20	115	46	-	4977	12,014	4	-	4719 12.020	
14	20	20	28,8	150	46	-	4977	12,014	4	-	4719 14.020	
3	20	10	20	160	30	-	4904	5,016	4	-	4719 3.120	
4	20	10	20	160	35	-	4904	6,016	4	-	4719 4.120	
5	20	10	20	160	40	-	4904	8,018	4	-	4719 5.120	
6	20	14	20	160	36	-	4977	6,014	4	-	4719 6.120	
8	20	14	20	160	36	-	4977	8,014	4	-	4719 8.120	
10	25	20	25	160	41	-	4977	10,014	4	-	4719 10.125	
12	25	20	25	160	46	-	4977	12,014	4	-	4719 12.125	
14	25	20	28,8	150	46	-	4977	12,014	4	-	4719 14.025	
14	25	20	29	160	46	-	4977	12,014	4	-	4719 14.125	
16	25	24	33	160	49	-	4977	16,014	4	-	4719 16.025	
16	25	22	33	150	49	-	4977	16,014	4	-	4719 16.125	
18	32	27	32	160	49	-	4977	16,014	4	-	4719 18.132	
20	32	27	32	160	51	-	4977	20,114	4	-	4719 20.132	
3	20	10	20	200	30	-	4904	5,016	4	-	4719 3.220	
4	20	10	20	200	35	-	4904	6,016	4	-	4719 4.220	
5	20	10	20	200	40	-	4904	8,018	4	-	4719 5.220	
6	20	14	20	200	36	-	4977	6,014	4	-	4719 6.220	
8	20	14	20	200	36	-	4977	8,014	4	-	4719 8.220	
10	25	20	25	200	41	-	4977	10,014	4	-	4719 10.225	
12	25	20	25	200	46	-	4977	12,014	4	-	4719 12.225	
14	32	20	32	200	46	-	4977	12,014	4	-	4719 14.232	
16	32	24	32	200	49	-	4977	16,014	4	-	4719 16.232	
18	32	27	32	200	49	-	4977	16,014	4	-	4719 18.232	
20	32	27	32	200	51	-	4977	20,114	4	-	4719 20.232	
6	12	10	12	125	38	-	-	-	3	HR	4719 6.012	
8	14	12	14	125	38	-	-	-	3	HR	4719 8.014	
10	16	14	16	160	42	-	-	-	3	HR	4719 10.116	
12	20	16	20	160	47	-	-	-	3	HR	4719 12.120	
16	25	22	25	160	50	-	-	-	3	HR	4719 16.225	
20	32	27	32	160	52	-	-	-	3	HR	4719 20.332	
6	12	10	12,2	200	38	47	-	-	3	HR	4719 6.312	
8	14	12	14,2	200	38	47	-	-	3	HR	4719 8.314	
10	16	14	16,2	250	42	50	-	-	3	HR	4719 10.316	
12	20	16	20,2	250	47	52	-	-	3	HR	4719 12.320	
16	25	22	25,2	250	50	58	-	-	3	HR	4719 16.325	
20	32	27	32,2	250	52	62	-	-	3	HR	4719 20.342	

Information sur le produit

- pour mandrin à serrage par fretage et mandrin hydraulique
- pour le pré-réglage en longueur de la vis de réglage avec outils coupants (dimension l₂ à soustraire, voir croquis)
- Positionnement flexible des six pans SW1 / SW2 (* seulement disponible en version fixe)
- utilisable avec vis de réglage standard pour la lubrification conventionnelle n° d'art. 4900, 4941 et 4937
- utilisable avec vis de réglage MQL n° d'art. 4621, 4919, 4937



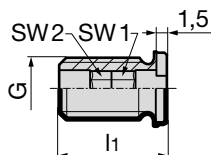
N° d'article										4718
d1 mm	d2 mm	l1 mm	l2 mm	l3 mm	l4 mm	Version SW	SW1	SW2	Référence	
6	25	115	80	50	10	flexible	2,0	1,5	4718 6.001	
6	25	115	80	50	10	flexible	3,0	2,5	4718 6.000	
6	25	115	80	50	8	fixe	4,0	-	4718 6.002	
8	25	115	80	50	10	flexible	2,0	1,5	4718 8.001	
8	25	115	80	50	10	flexible	3,0	-	4718 8.000	
8	25	115	80	50	8	fixe	4,0	-	4718 8.002	
10	25	115	80	50	10	flexible	2,0	1,5	4718 10.001	
10	25	115	80	50	10	flexible	4,0	3,0	4718 10.000	
12	25	115	80	50	10	flexible	2,0	1,5	4718 12.001	
12	25	115	80	50	10	flexible	5,0	-	4718 12.000	
12	25	115	80	50	10	flexible	4,0	3,0	4718 12.002	
14	25	115	80	50	10	flexible	2,0	1,5	4718 14.001	
14	25	115	80	50	10	flexible	5,0	-	4718 14.000	
14	25	115	80	50	10	flexible	4,0	3,0	4718 14.002	
16	25	120	85	55	10	flexible	2,0	1,5	4718 16.001	
16	25	120	85	55	10	flexible	6,0	5,0	4718 16.000	
16	25	120	85	55	10	flexible	4,0	3,0	4718 16.002	
18	30	120	85	55	10	flexible	2,0	1,5	4718 18.001	
18	30	120	85	55	10	flexible	6,0	5,0	4718 18.000	
18	30	120	85	55	10	flexible	4,0	3,0	4718 18.002	
20	30	135	90	65	10	flexible	3,0	2,0	4718 20.001	
20	30	135	90	65	10	flexible	8,0	5,0	4718 20.000	
20	30	135	90	65	10	flexible	4,0	-	4718 20.002	
25	35	140	100	70	10	flexible	3,0	2,0	4718 25.001	
25	35	140	100	70	10	flexible	8,0	5,0	4718 25.000	
25	35	140	100	70	10	flexible	4,0	-	4718 25.002	
32	45	150	100	70	10	flexible	3,0	2,0	4718 32.001	
32	45	150	100	70	10	flexible	8,0	5,0	4718 32.000	
32	45	150	100	70	10	flexible	4,0	-	4718 32.002	

Information sur le produit

- Vis de réglage pour mandrin à serrage par frettage GÜHROJET n° d'art. 4755
- avec rainure transversale pour assurer l'adduction optimale du produit réfrigérant



Technique du serrage par frettage

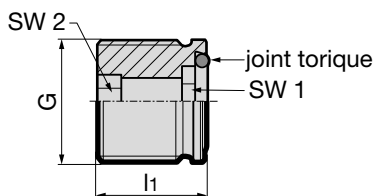


					N° d'article	4938
pour attachement-Ø	l ₁ mm	G	SW1	SW2	Référence	
6	14	M5	2,5	2,5	4938 6.000	
8	14	M6	3,0	3,0	4938 8.000	
10	14	M8x1	4,0	4,0	4938 10.000	
12/14	14	M10x1	5,0	5,0	4938 12.000	
16/18	14	M12x1	6,0	6,0	4938 16.000	
20/25/32	14	M16x1	8,0	6,0	4938 20.000	

Vis de réglage axial, avec amortisseur des forces axiales, pour les mandrins à serrage par frettage

Information sur le produit

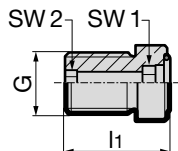
- pour mandrin à serrage par frettage
- pour lubrification conventionnelle
- à face plane pour les extrémités d'attache-ments à face plane
- avec amortisseur breveté des forces axiales. Le joint torique frontal compense les contraintes provoquées par les différences de températures ce qui permet d'éliminer les erreurs de concentricité de l'outil.



						N° d'article	4977
pour attache-ment-Ø	l ₁ mm	G	SW1	SW2	joint torique	Référence	
6	14	M5	2,5	2,5	3x1	4977 6.014	
8	14	M6	3,0	3,0	3,5x1	4977 8.014	
10	14	M8x1	4,0	4,0	6x1	4977 10.014	
12/14	14	M10x1	5,0	5,0	6x1	4977 12.014	
16/18	14	M12x1	6,0	6,0	7,5x1,5	4977 16.014	
20/25/32	14	M16x1	8,0	6,0	10x1,5	4977 20.114	
20/25	14	M16x1	6,0	6,0	12x1,5	4977 20.014	

Information sur le produit

- Pour l'adaptation des attachements MQL aux exigences de la lubrification conventionnelle. Pour les extrémités des attachements d'outils à face plane. La hauteur de la tête de la vis correspond à la longueur du cône MQL.
- pour mandrin à serrage par frettage et mandrin hydraulique HSK-A / MQL
- utilisation, lors de la lubrification conventionnelle, pour les attachements selon DIN 6535 avec extrémité à 180°
- avec amortisseur breveté des forces axiales. Le joint torique frontal compense les contraintes provoquées par les différences de températures ce qui permet d'éliminer les erreurs de concentricité de l'outil.

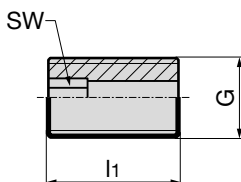


N° d'article						4941	
pour HSK-A	pour Ø d'attachem.	G	l ₁ mm	SW1	SW2	Référence	
32 / 40	6	M5	14,9	2,5	2,5	4941	6.041
40	6	M7x1	15,0	2,5	2,5	4941	6.040
32 / 40	8	M7x1	16,2	3	3	4941	8.040
50	6	M8x1	14,0	2,5	2,5	4941	6.050
50	8	M8x1	18,0	3	3	4941	8.050
32 / 40 / 50	10	M8x1	16,2	4	4	4941	10.050
63 / 80 / 100	6	M10x1	17,0	2,5	2,5	4941	6.100
63 / 80 / 100	8	M10x1	17,0	3	3	4941	8.100
63 / 80 / 100	10	M10x1	16,2	4	4	4941	10.100
32 / 40 / 50 / 63 / 80 / 100	12	M10x1	16,0	5	5	4941	12.100
40 / 50 / 63 / 80 / 100	14	M10x1	17,2	5	5	4941	14.100
50 / 63 / 80 / 100	16	M12x1	18,2	6	6	4941	16.100
50 / 63 / 80 / 100	18	M12x1	19,2	6	6	4941	18.100
50 / 63 / 80 / 100	20	M16x1	19,2	6	8	4941	20.100
63 / 80 / 100	25	M16x1	22,7	6	8	4941	25.100
63 / 80 / 100	32	M16x1	26,7	6	8	4941	32.100

Vis de réglage

Information sur le produit

- pour attachement cyl. HSK-A avec perçage d'attachement DIN 1835-2, forme E, mandrin à serrage p. frettage et rallonge à serrage par frettage



Livraison

- Commande par quantité minimum de 5 pièces



N° d'article			4904	
G	l ₁ mm	SW	Référence	
M5	16	2,5	4904	5.016
M5	20	2,5	4904	5.020
M6	16	3,0	4904	6.016
M6	20	3,0	4904	6.020
M8	12	3,0	4904	8.012
M8	18	4,0	4904	8.018
M10	17	3,0	4904	10.017
M10	20	5,0	4904	10.020
M12	14	3,0	4904	12.014
M12	20	5,0	4904	12.020
M16	25	5,0	4904	16.025
M20	25	6,0	4904	20.025

TECHNIQUE DU SERRAGE PAR FRETTAGE
RF 100

LE TOP DU FRAISAGE

MANDRIN TSG 3000, A SERRAGE
PAR FRETTAGE, ET FRAISE RATIO
RF 100

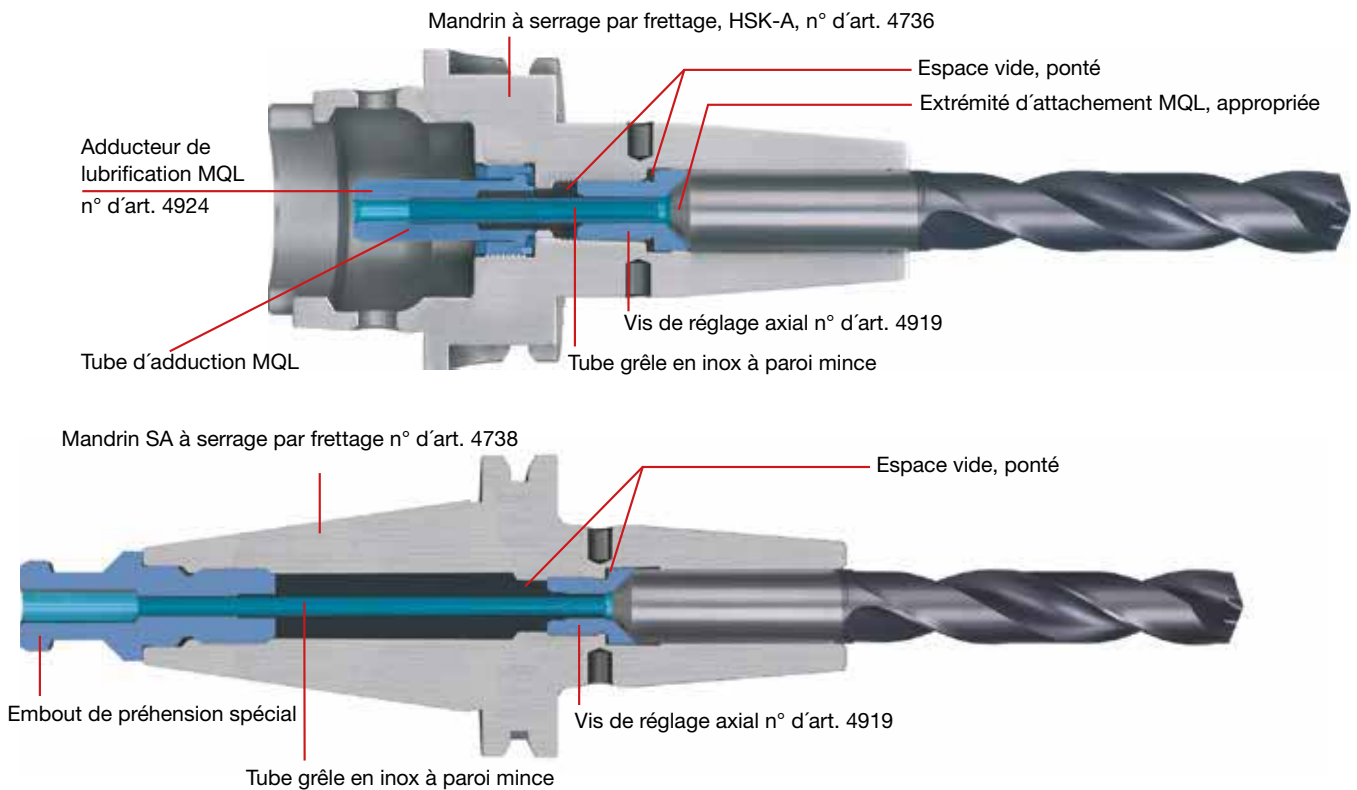
Technique du serrage
par frettage



- ⇒ SERRAGE D'OUTIL PUISSANT ET FIABLE
- ⇒ CONCENTRICITE PARFAITE EN ROTATION
- ⇒ USINAGE TRES SILENCIEUX
- ⇒ ETAT DE SURFACE D'EXCELLENTE QUALITE
- ⇒ DUREE DE VIE REMARQUABLE

N'hésitez pas à nous
demander le catalogue
« Outils de fraisage »

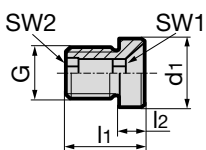
Les attachements d'outils comme les mandrins à serrage par frettage n° d'article 4736 du programme Gühring GM 300 peuvent, à l'aide des vis de réglage axial MQL n° d'article 4919 et adducteurs de lubrification MQL n° d'article 4924, être modifiés en lubrification MQL pour l'échange automatique des outils. Cette combinaison technique est bien appropriée au système MQL à deux canaux. (Attention: Utilisation sur machines avec adduction selon DIN 69090-2 non recommandée). La profondeur d'emboîtement est réduite à la longueur du cône de l'attachement MQL et ne correspond pas à notre norme usine. Solutions spéciales, pour SA / BT, sur demande.



Vis de réglage axial MQL pour la modification du procédé d'usinage

Information sur le produit

- pour mandrin hydraulique et mandrin à serrage par frettage
- avec géométrie optimisée, spéciale pour MQL
- forme intérieure conique pour attachements d'outils MQL pourvus, à leur extrémité, d'un cône extérieur MQL



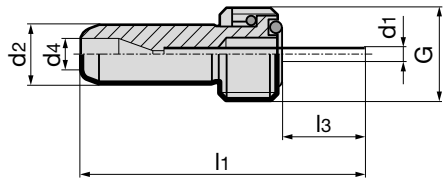
					N° d'article	4919
d1 mm	l1 mm	G	SW1	SW2	Référence	
6	14,8	M5	2,5	2,5	4919 6.000	
8	15,6	M6	3,0	3,0	4919 8.000	
10	16,1	M8x1	4,0	4,0	4919 10.000	
10	16,6	M8x1	3,0	3,0	4919 10.040	
10	16,6	M6	3,0	3,0	4919 10.032	
12	16,6	M10x1	5,0	5,0	4919 12.000	
12	17,6	M6	3,0	3,0	4919 12.032	
14	17,6	M10x1	5,0	5,0	4919 14.000	
14	18,6	M6	3,0	3,0	4919 14.040	
16	18,6	M12x1	5,0	5,0	4919 16.000	
16	19,6	M6	3,0	3,0	4919 16.040	
18	19,6	M12x1	5,0	5,0	4919 18.000	
20	20,6	M16x1	5,0	5,0	4919 20.000	
25	22,6	M16x1	8,0	6,0	4919 25.000	
32	26,1	M16x1	8,0	6,0	4919 32.000	

Information sur le produit

- remplace, lors de l'usinage MQL, l'adducteur de la lubrification conventionnelle n° d'art. 4949
- pour mandrin à serrage par frettage selon DIN 69882-8
- Attention: Utilisation sur machines avec adduction selon DIN 69090-2 non recommandée

Livraison

- ensemble adducteur de lubrification MQL, complet



Technique du serrage par frettage

								N° d'article	4924
								Référence	
pour HSK-A	Ø serrage mm	d1 mm	d2 mm	d4 mm	l1 mm	l3 mm	G		
32	6	2,5	6	3,5	45,1	18,9	M10x1	4924	32.020
32	10	3,0	6	3,5	45,7	19,5	M10x1	4924	32.060
32	8/12	3,0	6	3,5	45,2	19,0	M10x1	4924	32.080
40	6	2,5	8	4,0	56,0	26,9	M12x1	4924	40.020
40	8	3,0	8	4,0	56,2	27,0	M12x1	4924	40.040
40	10	3,0	8	4,0	51,7	22,5	M12x1	4924	40.060
40	12/14	3,0	8	4,0	57,2	28,0	M12x1	4924	40.100
40	16	3,0	8	4,0	54,2	25,0	M12x1	4924	40.120
50	6	2,5	10	4,0	55,4	22,7	M16x1	4924	50.020
50	8	3,0	10	4,0	46,5	13,8	M16x1	4924	50.040
50	10	4,0	10	4,0	46,1	13,4	M16x1	4924	50.060
50	12	5,0	10	4,0	55,7	23,0	M16x1	4924	50.080
50	14	5,0	10	4,0	55,7	22,9	M16x1	4924	50.100
50	16/18	5,0	10	4,0	57,7	25,0	M16x1	4924	50.140
50	20	5,0	10	4,0	60,7	28,0	M16x1	4924	50.160
63	6	2,5	12	4,0	56,7	20,5	M18x1	4924	63.020
63	6	2,5	12	4,0	137,7	101,4	M18x1	4924	63.021
63	8	3,0	12	4,0	57,0	20,8	M18x1	4924	63.040
63	8	3,0	12	4,0	137,0	100,7	M18x1	4924	63.041
63	10	4,0	12	4,0	55,7	19,5	M18x1	4924	63.060
63	10	4,0	12	4,0	132,2	95,9	M18x1	4924	63.061
63	12/14	5,0	12	4,0	55,7	19,5	M18x1	4924	63.080
63	12/14	5,0	12	4,0	127,1	90,8	M18x1	4924	63.081
63	16/18	5,0	12	4,0	57,5	21,3	M18x1	4924	63.100
63	16/18	5,0	12	4,0	124,3	88,0	M18x1	4924	63.141
63	20	5,0	12	4,0	60,7	24,5	M18x1	4924	63.110
63	20	5,0	12	4,0	122,1	85,8	M18x1	4924	63.161
63	25	6,0	12	4,0	69,0	32,8	M18x1	4924	63.130
63	25	6,0	12	4,0	116,2	79,9	M18x1	4924	63.181
63	32	6,0	12	4,0	70,7	34,5	M18x1	4924	63.140
63	32	6,0	12	4,0	112,2	75,9	M18x1	4924	63.201
80	6	2,5	14	4,0	61,2	21,9	M20x1,5	4924	80.020
80	8	3,0	14	4,0	61,3	22,0	M20x1,5	4924	80.040
80	10	4,0	14	4,0	61,3	22,0	M20x1,5	4924	80.060
80	12/14	5,0	14	4,0	61,3	22,0	M20x1,5	4924	80.100
80	16/18	5,0	14	4,0	63,3	24,0	M20x1,5	4924	80.140
80	20	5,0	14	4,0	66,3	27,0	M20x1,5	4924	80.160
80	25	6,0	14	4,0	70,3	31,0	M20x1,5	4924	80.180
80	32	6,0	14	4,0	71,3	32,0	M20x1,5	4924	80.200
100	6	2,5	16	4,0	63,9	20,1	M24x1,5	4924	100.020
100	8	3,0	16	4,0	64,6	20,8	M24x1,5	4924	100.040
100	10	4,0	16	4,0	63,3	19,5	M24x1,5	4924	100.060
100	12/14	5,0	16	4,0	63,3	19,5	M24x1,5	4924	100.100
100	16/18	5,0	16	4,0	65,3	21,5	M24x1,5	4924	100.140
100	20	5,0	16	4,0	68,3	24,5	M24x1,5	4924	100.160
100	25	6,0	16	4,0	72,3	28,5	M24x1,5	4924	100.180
100	32	6,0	16	4,0	73,3	29,5	M24x1,5	4924	100.200

GSS
2000

Utilisation simple

En un tour de main, vous pouvez à la fois positionner la bobine et l'échauffer. Le serrage des outils ne peut pas être plus simple ou plus rapide !

Refroidissement rapide

Les éléments de refroidissement, à circulation d'eau froide, refroidissent rapidement et sans défaillance les mandrins à serrage par frettage. Ainsi, les mandrins à fretter restent propres et secs, sans pouvoir rouiller, et peuvent de suite être utilisés sans séchage. Lors du refroidissement, les endroits chauds et dangereux sont bien protégés ce qui évite tous les risques de brûlures.

Fretter en toute sécurité

L'échauffement minimal des mandrins de serrage par frettage garantit la plus haute sécurité au poste de travail et ne fatigue pas les matériaux, ce qui prolonge la durée de vie de tous les mandrins à serrage par frettage.



Tableau de commande

Le panneau d'affichage du GSS 2000 est très clair ce qui assure une utilisation très simple et conviviale.

Profitez des avantages du GSS 2000

GSS
2000

Travailler avec efficacité

Le support triangulaire sur plateau rotatif vous permet de réaliser, à la fois, la préparation, l'échauffement et le refroidissement de trois mandrins de serrage par frettage. Ainsi, il n'y a pas de temps d'attente et le serrage des outils, réalisé en une traite, est très efficace.



Avoir le tout, bien en main

Des rayons et des supports bien placés sont pratiques et offrent la place pour le rangement des accessoires, rondelles de butée ou gants, ce qui vous permet d'avoir tout le nécessaire sous la main.

- > **Bobine « Haute Performance »**, pour échange rapide
- > **Protecteur de surchauffe** des mandrins de serrage
- > **Programme automatique** « possible » (L'appareil choisit systématiquement le programme d'échauffement au mieux approprié)
- > **Détecteur d'erreurs** lors du mauvais choix d'outil / de programme
- > **Programmes d'échauffement** pour les mandrins standards ou renforcés et pour les attachements et rallonges de petits diamètres, à serrage par frettage

Information sur le produit

- Système à 3 postes de frettage sur plateau rotatif

Livraison

- appareil avec plateau rotatif
- avec bobine d'induction n° d'art. 4743 / Version 2008
- avec 1 jeu de rondelles de butée n° d'art. 4769 / Version 2008
- avec groupe frigorifique n° d'art. 4747
- avec 1 paire de gants n° d'art. 4750
- avec commande du groupe frigorifique
- à commander séparément supports HSK-/ISO 7/24" n° d'art. 4745, 4744



N° d'article	4742
	Référence
Version européenne 50/60 Hz / 400-480 V, groupe frigorifique 230 V	4742 10.000
Version américaine 50/60 Hz / 400-480 V, groupe frigorifique 115 V	4742 20.000

Support HSK GSS 2000

Information sur le produit

- pour GSS 2000 Confort-Plus n° d'art. 4742
- support triangulaire pour plateau rotatif, pour 3 attachements d'outils



Support pour cônes SA GSS 2000

Information sur le produit

- pour GSS 2000 Confort-Plus n° d'art. 4742
- aussi utilisable pour les cônes MAS-BT
- support triangulaire pour plateau rotatif, pour 3 attachements d'outils



N° d'article	4745
	Référence
pour HSK-A/C/E	
32	4745 32.000
40	4745 40.000
50	4745 50.000
63	4745 63.000
80	4745 80.000
100	4745 100.000

N° d'article	4744
	Référence
pour taille de cône 7/24"	
30	4744 30.000
40	4744 40.000
50	4744 50.000

Information sur le produit

- pour GSS 2000
- pour utilisation mobile et stationnaire
- pour le rangement systématique du groupe frigorifique et des accessoires



Technique du serrage
par frettage

	N° d'article	4748
	Référence	
Chariot mobile		4748 1.000

Compartiments orientables pour GSS 2000

Information sur le produit

- pour le rangement optimal des accessoires de l'appareil à fretter GSS comme par exemple : rondelles de butée, gants, moyens de mesurage etc.
- approprié pour le GSS 2000 Komfort Plus et ECO Plus n° d'art. 4742 et 4752

Livraison

- Compartiment orientable sans les accessoires en photo



	N° d'article	4763
	Référence	
Compartiment orientable sans les accessoires en photo		4763 1.000

Pince

Information sur le produit

- pour la manutention sûre des outils très chauds



	N° d'article	4749
	Référence	
Pince		4749 1.000

Information sur le produit

- Insert d'élément de refroidissement pour appareil à fretter GSS 2000 Komfort Plus et ECO Plus n° d'art. 4742 et 4752
- à insérer dans les éléments de refroidissement Ø 14 – 16 afin de pouvoir refroidir efficacement et en toute sécurité les attachements à fretter de petits diamètres 3 – 5



Information sur le produit

- gants en Kevlar, très résistants aux arêtes de coupe vives et aux températures élevées
- prescrits pour toutes les opérations de frettage et de défrettage



Technique du serrage par frettage

		N° d'article	4419
pour éléments de refroidissement	pour Ø d'attachements		Référence
Ø14-16	Ø 3-5		4419 5.000

		N° d'article	4750
			Référence
		Gants de protection	4750 1.000

Appareil à prérégler et à fretter Gühring, de haute qualité et grande précision.



Information sur le produit

- système à une seule station

Livraison

- appareil de base
- avec bobine d'induction
n° d'art. 4743 / Version 2008
- avec 1 jeu de rondelles de butée
n° d'art. 4769 / Version 2008
- avec groupe frigorifique n° d'art. 4747
- avec 1 paire de gants n° d'art. 4750
- avec commande du groupe frigorifique

- à commander séparément supports
HSK-/ISO 7/24" n° d'art. 4761, 4762



Technique du serrage
par frettage

N° d'article	4752
	Référence
Version européenne 50/60 Hz / 400-480 V, groupe frigorifique 230 V	4752 10.000
Version américaine 50/60 Hz / 400-480 V, groupe frigorifique 115 V	4752 20.000

Supports GSS 2000 pour attachements HSK

Information sur le produit

- approprié pour le GSS 2000
Basic et ECO Plus
n° d'art. 4730 et 4752
- supports d'attachements pour
un mandrin de serrage HSK
à serrage par frettage



Supports GSS 2000 pour attachements SA

Information sur le produit

- approprié pour le GSS 2000
Basic et ECO Plus
n° d'art. 4730 et 4752
- aussi utilisable pour les
cônes MAS-BT supports
d'attachements pour un
mandrin de serrage SA ou
MAS / BT à serrage par
frettage



N° d'article	4761
	Référence
pour HSK- A/C/E	
32	4761 32.000
40	4761 40.000
50	4761 50.000
63	4761 63.000
80	4761 80.000
100	4761 100.000

N° d'article	4762
	Référence
pour taille de cône SA	
30	4762 30.000
40	4762 40.000
50	4762 50.000

Information sur le produit

- système à une seule station

Livraison

- appareil de base
- avec 1 jeu de rondelles de butée
n° d'art. 4769 / Version 2008
- avec 1 paire de gants n° d'art. 4750
- à commander séparément supports
HSK-/ISO 7/24" n° d'art. 4761, 4762



	N° d'article	4730
		Référence
Version 50/60 Hz / 400-480 V		4730 10.000

Supports GSS 2000 pour attachements HSK

Information sur le produit

- approprié pour le GSS 2000
Basic et ECO Plus
n° d'art. 4730 et 4752
- supports d'attachements pour
un mandrin de serrage HSK à
serrage par frettage



Supports GSS 2000 pour attachements SA

Information sur le produit

- approprié pour le GSS 2000
Basic et ECO Plus
n° d'art. 4730 et 4752
- aussi utilisable pour les cônes
MAS-BT
- supports d'attachements pour
un mandrin de serrage SA
ou MAS / BT à serrage par
frettage



	N° d'article	4761
		Référence
pour HSK- A/C/E		
32	4761	32.000
40	4761	40.000
50	4761	50.000
63	4761	63.000
80	4761	80.000
100	4761	100.000

	N° d'article	4762
		Référence
pour taille de cône SA		
30	4762	30.000
40	4762	40.000
50	4762	50.000

Groupe frigorifique

Information sur le produit

- pour GSS 2000 Confort-Plus et Eco-Plus



N° d'article	4747
	Référence
Version européenne 50/60 Hz, 230 V	4747 1.000
Version américaine 50/60 Hz, 115 V	4747 2.000

Commande du groupe frigorifique

Information sur le produit

- pour la « mise en marche » et « arrêt » automatique du groupe frigorifique
- protège le groupe frigorifique et réduit les intervalles des opérations de maintenance



N° d'article	4759
	Référence
Version européenne 50/60 Hz, 230 V	4759 1.000
Version américaine 50/60 Hz, 115 V	4759 2.000

Technique du serrage par frettage

Bobine d'induction

Information sur le produit

- pour GSS 2000 / Version 2008
- pour acier rapide Ø 6 à 32 mm, pour CW Ø 3 à 32 mm



N° d'article	4743
Capacité Ø mm	Référence
3...32	4743 32.000

Rondelles de butée

Information sur le produit

- pour bobine d'induction
- adaptables pour tous les appareils GSS
- pour mandrin à serrage par frettage extra-court avec code,100



N° d'article	4769
pour Ø d'attachements	Référence
3 - 5 mm	4769 5.000
6 - 12 mm	4769 12.000
14 - 16 mm	4769 16.000
18 - 20 mm	4769 20.000
25 - 32 mm	4769 32.000
6 - 12 mm	4769 12.100
14 - 20 mm	4769 20.100
25 - 32 mm	4769 32.100

GSS

3001

Plus simple, plus rapide
et plus précis...

Avantages de la technique de frettage

- **Serrage périphérique parfait sur 360° assurant forces de serrage extrêmes et rigidité absolue**
- **Haute précision de reproduction et répétitivité**
- **Symétrie de rotation garantissant un minimal déséquilibre**
- **Excellente précision de battement radial assurant des efforts de coupe symétriques sur les arêtes de coupe -**
- **Réduction du nombre de composants facilitant l'investissement d'approvisionnement Stockage et Gestion**

Vous profitez de nombreux avantages:

- **Grande rentabilité grâce à un mode opératoire très efficient**
- **Transparence grâce à la possibilité de mise en valeur du procédé**
- **Facilité d'emploi absolue**

Facilité d'emploi du logiciel absolue

Gestion intuitive du menu
Calcul analogique du logiciel Gühring TM GTMS par écran de visualisation tactile (Détails voir page 67).

... pour chaque
mode opératoire



Fiabilité absolue de frettage

L'échauffement faible du mandrin à fretter assure d'une part la sûreté lors du frettage et, d'autre part, la longue durée de vie des mandrins de frettage.

Evacuation des fumées par aspiration

Contrôle, évacuation et filtration des fumées de fretage par aspiration.

Réglage des longueurs

Les outils sont pré réglés et mis à la longueur souhaitée, par un système de piges, pendant le procédé de fretage

Refroidissement très rapide

Les éléments de refroidissement, à circulation d'eau réfrigérée refroidissent rapidement et en toute fiabilité les mandrins à fretter. Ainsi, les mandrins de fretage restent toujours propres et secs, exempts de rouille et peuvent immédiatement être utilisés, sans séchage au préalable. Pendant le refroidissement, les endroits chauds sont bien protégés de façon à éviter les risques de brûlures.

Identification d'outils puce de codage

De par les enregistrements et lectures des puce de codage n° d'article 4955 l'identification des outils est simplifiée et il est possible de gérer les tenues de coupe des outils.

Imprimante pour étiquettes

Lorsque votre outil est pré réglé vous pouvez ajouter toutes des données comme le n° d'article, les coordonnées actuelles de réglage, la date, l'opérateur etc. et les imprimer sur une étiquette collante.



Caractéristiques d'importance:

- > Régler, fretter et mesurer sur un seul appareil
- > Système d'exploitation WIN 7
- > Système de commande Beckhoff, très stable, avec écran tactile et clavier à membrane
- > Chassis compact, robuste prévu pour les ateliers
- > Configuration ergonomique des éléments de commandes pour grande commodité d'emploi
- > Label-Printer pour l'impression des outils pré-réglés avec les informations comme n° d'article, valeurs de réglage, code - barres et beaucoup plus...
- > Précision des valeurs de réglage et mesurage: 0,02 mm

GSS
3001

Accès facile

Nettoyage et entretien faciles à réaliser, accès facile à toutes les parties et endroits de l'appareil par ex., pour remplir le récipient du liquide de refroidissement, il suffit d'ouvrir le tiroir. Economique: Le groupe frigorifique est systématiquement mis hors circuit dès que l'arrêt d'utilisation dépasse un certain laps de temps.



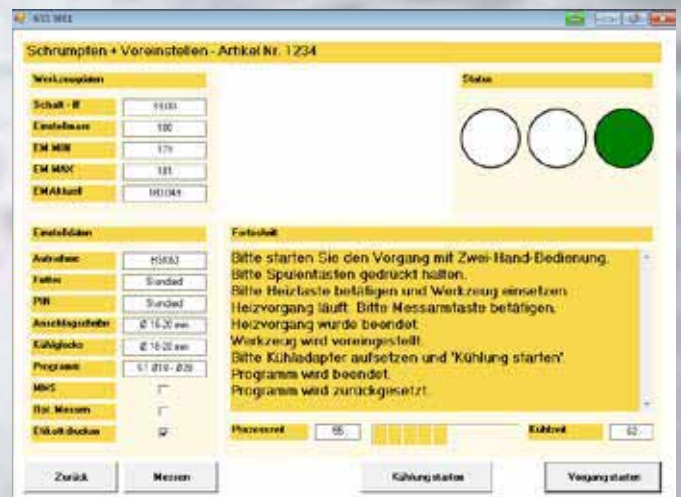
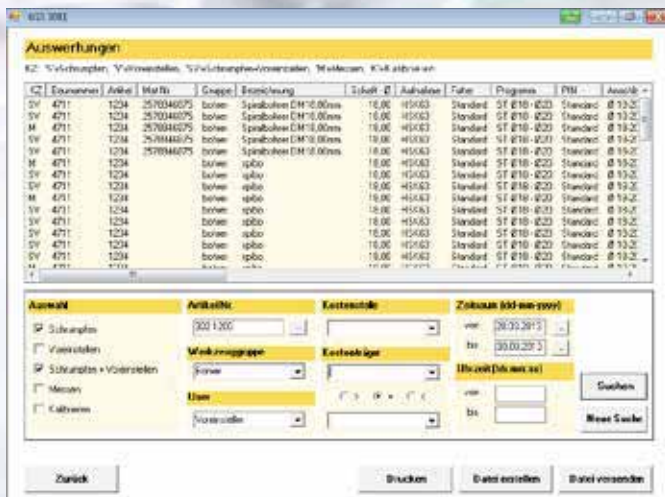
Le tout a sa place

Les disques de butée pour chacun des diamètres sont directement à la portée, placés sur la colonne de guidage.



Caractéristiques de rendement du logiciel GSS:

- > Intuitif avec facilité d'utilisation, avec un écran tactile de 12 pouces et un scanner de code - barres
- > Possibilité de gestion de nombreux outils et attachements avec toutes leurs données et paramètres
- > Analyse de toutes les opérations sur l'appareil (Pièces usinées, postes ou responsables, utilisateurs; jusqu'à 5 différents postes avec répartition des coûts) afin d'optimiser le déroulement de votre production et d'obtenir la plus haute transparence.
- > Il est possible d'obtenir ce logiciel dans différentes langues



GSS
5000

GSS 5000

Impossible d'intégrer plus de fonctions dans un seul appareil !

En plus des opérations de réglage, frettage et mesurage, l'appareil GSS 5000 est pourvu du système de reconnaissance automatique de la forme de la coupe et est capable de réaliser le réglage des longueurs avec grande précision. En fonction de la version et de son équipement, la capacité de mesurage des longueurs peut atteindre 800 mm et celle des diamètres, 600 mm.

Comme pour l'appareil GSS 2500, la version de l'appareil GSS 5000 peut être prévue sur mesure afin de pouvoir répondre aux exigences du client utilisateur.







GÜHROSYNC



MANDRINS DE TARAUDAGE

GÜHROSYN

Mandrin de taraudage

LA SOLUTION OPTIMALE POUR UN TARAUDAGE PARFAIT

Ressort métallique pour
le système amortisseur radial

Amortisseur par barre de torsion

Mandrin à serrage hydraulique

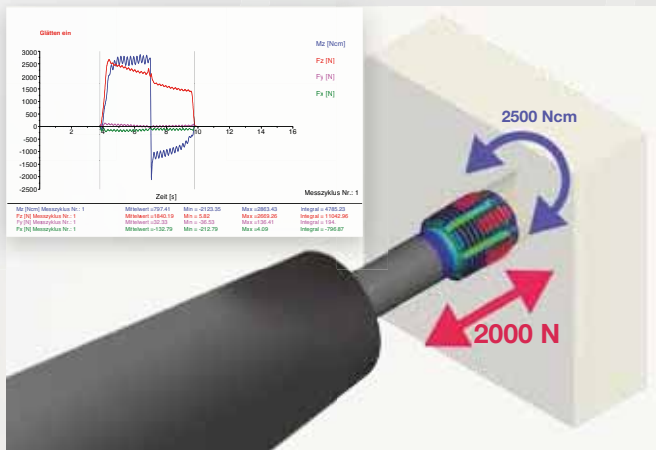
Douille de réduction

Bague polymère pour
amortissement axial

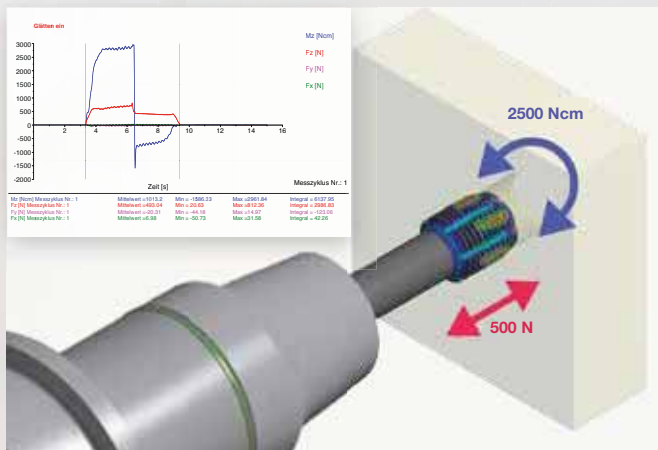
Un design intelligent:

Même avec un encombrement extérieur réduit, les éléments d'amortissement intérieur laisseront aussi bien passer la lubrification conventionnelle que le MQL.

La combinaison optimale du ressort métallique avec longue durée de vie et l'élément d'amortissement en polymère réduit considérablement les efforts axiaux et radiaux



Mandrin rigide

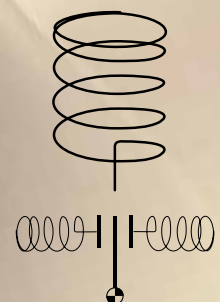


GühroSync

➔ PRODUCTION PLUS ÉLEVÉE

➔ QUALITÉ EXCELLENTE DE FILETAGE

➔ HAUTE FIABILITÉ DU PROCÉDÉ



Fait visible:
Le symbole de ressort sur le GÜHROSsync affiche l'effet de la force axiale et radiale.

GÜHROSync

Mandrin à serrage par frettage

4736 HSK-A

4726 TSG 3000 HSK-A

4758 HSK-C

4738 SK

Mandrin à serrage hydraulique renforcé

4221 MAS-BT

4299 HSK-A

4267 HSK-C

4213 SK

4949 Adducteur de lubrification HSK-A pour la lubrification conventionnelle



4925 Embout de préhension pour cônes SA
4926



4927 Embout de préhension pour cônes MAS / BT
4928



Mandrin hydraulique Synchro

4601 HSK-A



Mandrin hydraulique Synchro

4576 SK



Mandrin hydraulique Synchro

4577 MAS-BT



4525

Hydro - Ø 12 / Ø 20
Mandrin Synchro avec attachement cylindrique Ø 20 pour la lubrification intérieure

4364

Vis de réglage „plan“ pour mandrin Synchro avec lubrification intérieure conventionnelle



4605

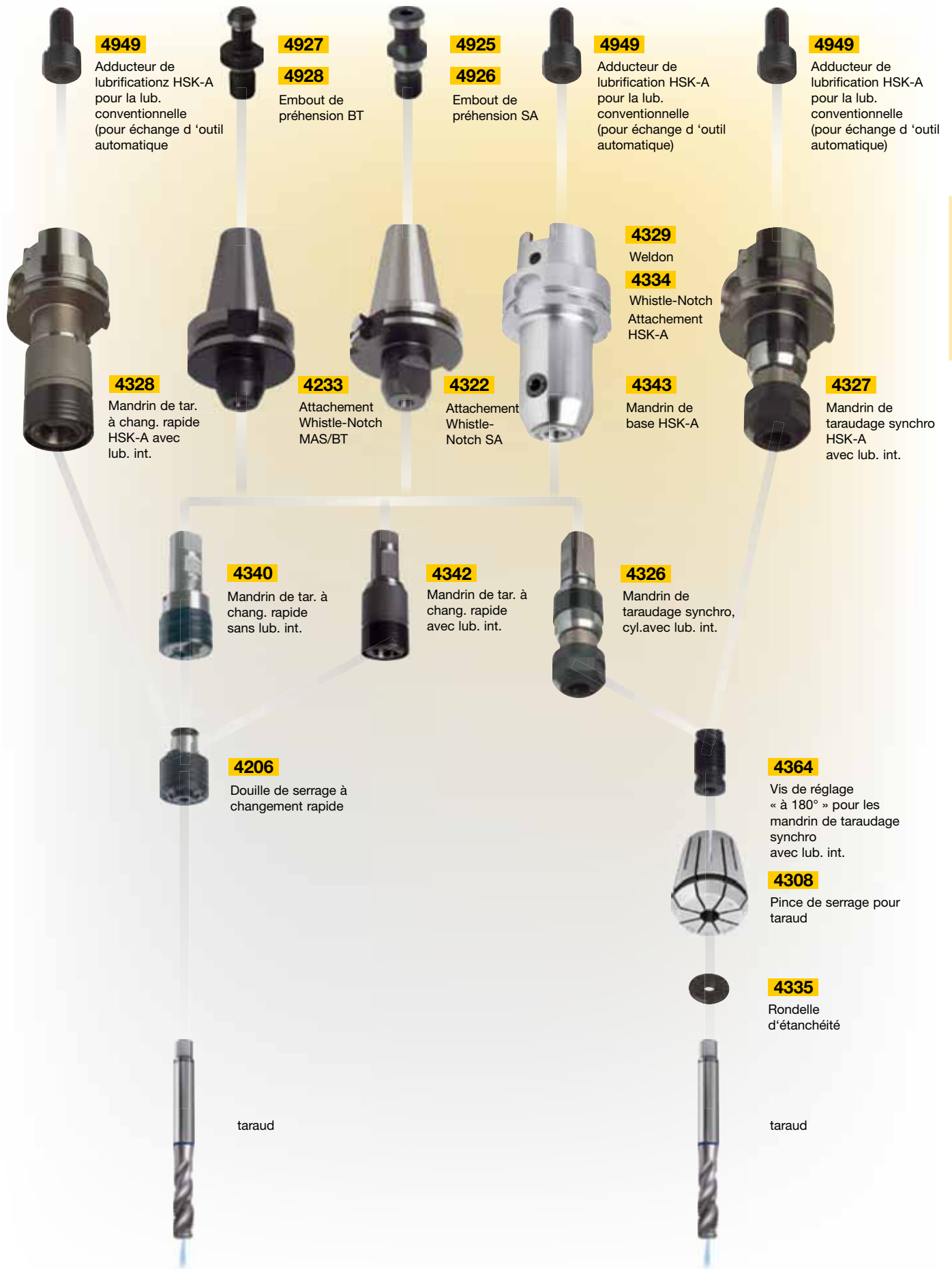
Douille de réduction, étanche

4606

Douille de réduction GÜHROJET

Outil de filetage:
Diamètre d'attachement x Carré d'entraînement





Mandrins de taraudage

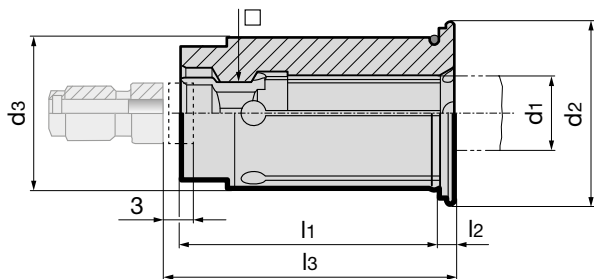
Information sur le produit

- pour le serrage des attachements d'outils de filetage avec carré d'entraînement dans le mandrin de taraudage GühroSync Synchro
- Diamètre de serrage pour les tolérances d'attachements d'outils h6 - h9
- Partie frontale obstruée, donc étanche pour les outils de filetage avec canaux de lubrification intérieure
- Entraînement positif
- mettre la vis de réglage en appui sur l'attachement du taraud
- La vis de réglage permet de régler la longueur sur 3 mm de course

Livraison

- à commander séparément, la vis de réglage „plan“ IC n° d'art. 4364
- à commander séparément, la vis de réglage MQL n° d'art. 4305

Mandrins de taraudage



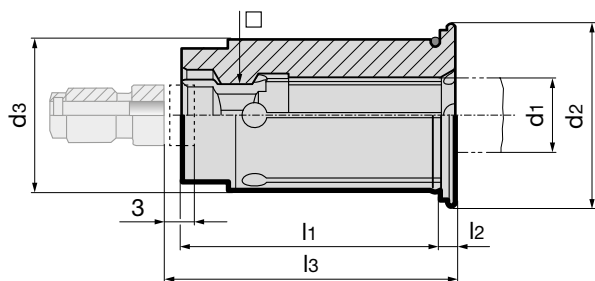
													N° d'article	4605
d3 mm	d1 mm	□ mm	Norme	d1 inch	□ inch	d2 mm	l1 mm	l2 mm	l3 mm	pour vis de réglage		pour taraud	Référence	
12,00	2,800	2,100	DIN	-	-	16,50	29,00	2,00	-	-	-	M2/M2,2/M2,5 / M4	4605 2.812	
12,00	3,500	2,700	DIN	-	-	16,50	29,00	2,00	-	-	-	M3 / M4,5 / M5	4605 3.512	
12,00	4,000	3,200	JIS	-	-	16,50	29,00	2,00	-	-	-	M3 / M3,5	4605 4.012	
12,00	4,500	3,400	DIN	-	-	16,50	29,00	2,00	26,00	4364	5,020	M4 / M6	4605 4.512	
12,00	4,928	3,861	ANSI	0,194	0,152	16,50	29,00	2,00	26,00	4364	5,020	10-24 & 10-32	4605 4.912	
12,00	5,000	4,000	JIS	-	-	16,50	29,00	2,00	26,00	4364	5,020	M4 / M4,5 / M5	4605 5.012	
12,00	5,500	4,500	JIS	-	-	16,50	29,00	2,00	26,00	4364	5,020	M5	4605 5.512	
12,00	5,588	4,191	ANSI	0,220	0,165	16,50	29,00	2,00	26,00	4364	5,020	12-24 & 12-28	4605 15.512	
12,00	6,000	4,500	JIS	-	-	16,50	29,00	2,00	26,00	4364	6,020	M6	4605 16.012	
12,00	6,000	4,900	DIN	-	-	16,50	29,00	2,00	26,00	4364	6,020	M4,5/M5/M6/M7/M8	4605 6.012	
12,00	6,200	5,000	JIS	-	-	16,50	29,00	2,00	26,00	4364	6,020	M7 / M8	4605 6.212	
12,00	6,477	4,851	ANSI	0,255	0,191	16,50	29,00	2,00	26,00	4364	6,020	1/4-20 & 1/4-28	4605 6.412	
12,00	7,000	5,500	DIN / JIS	-	-	16,50	29,00	2,00	26,00	4364	7,020	M7 / M9 / M10	4605 7.012	
12,00	7,938	5,944	ANSI	0,3125	0,234	16,50	29,00	2,00	31,00	4364	8,020	1/16-27 / 1/8-27	4605 7.912	
12,00	8,000	6,200	DIN	-	-	16,50	29,00	2,00	31,00	4364	8,020	M8 / M11	4605 8.012	
12,00	8,000	6,500	JIS	-	-	16,50	29,00	2,00	31,00	4364	8,020	M11	4605 18.012	
12,00	8,077	6,045	ANSI	0,318	0,238	16,50	29,00	2,00	31,00	4364	8,020	5/16-18 & 5/16-24	4605 28.012	
12,00	8,204	6,147	ANSI	0,323	0,242	16,50	29,00	2,00	31,00	4364	8,020	7/16-14 & 7/16-20	4605 8.212	
12,00	8,500	6,500	JIS	-	-	16,50	29,00	2,00	31,00	4364	8,020	M12	4605 8.512	
12,00	9,000	7,000	DIN	-	-	16,50	29,00	2,00	32,00	4364	9,020	M9 / M12	4605 9.012	
12,00	9,322	6,985	ANSI	0,367	0,275	16,50	29,00	2,00	32,00	4364	9,020	1/2-13 & 1/2-20	4605 9.312	
12,00	9,677	7,264	ANSI	0,381	0,286	16,50	29,00	2,00	33,00	4364	9,020	3/8-16 & 3/8-24	4605 9.612	
12,00	10,000	8,000	DIN	-	-	16,50	29,00	2,00	36,00	4364	10,020	M10	4605 10.012	

Information sur le produit

- pour le serrage des attachements d'outils de filetage avec carré d'entraînement dans le mandrin de taraudage Gühring Synchro
- Diamètre de serrage pour les tolérances d'attachements d'outils h6 - h9
- Partie frontale obstruée, donc étanche pour les outils de filetage avec canaux de lubrification intérieure
- Entraînement positif
- mettre la vis de réglage en appui sur l'attachement du taraud
- La vis de réglage permet de régler la longueur sur 3 mm de course

Livraison

- à commander séparément, la vis de réglage „plan“ IC n° d'art. 4364
- à commander séparément, la vis de réglage MQL n° d'art. 4305



Mandrins de taraudage

													N° d'article	4605
d3 mm	d1 mm	□ mm	Norme	d1 inch	□ inch	d2 mm	l1 mm	l2 mm	l3 mm	pour vis de réglage		pour taraud	Référence	
20,00	6,000	4,500	JIS	-	-	24,10	34,00	2,00	26,00	4364	6,032	M6	4605 26.020	
20,00	6,000	4,900	DIN	-	-	24,10	34,00	2,00	26,00	4364	6,032	M4,5/M5/M6/M7/M8	4605 6.020	
20,00	6,200	5,000	JIS	-	-	24,10	34,00	2,00	26,00	4364	6,032	M7 / M8	4605 6.220	
20,00	6,477	4,851	ANSI	0,255	0,191	24,10	34,00	2,00	26,00	4364	6,032	1/4-20 & 1/4-28	4605 6.420	
20,00	7,000	5,500	DIN / JIS	-	-	24,10	34,00	2,00	26,00	4364	7,032	M7 / M9 / M10	4605 7.020	
20,00	7,938	5,944	ANSI	0,3125	0,234	24,10	34,00	2,00	31,00	4364	8,032	1/16-27 / 1/8-27	4605 7.920	
20,00	8,000	6,200	DIN	-	-	24,10	34,00	2,00	31,00	4364	8,032	M8 / M11	4605 8.020	
20,00	8,000	6,500	JIS	-	-	24,10	34,00	2,00	31,00	4364	8,032	M11	4605 18.020	
20,00	8,077	6,045	ANSI	0,318	0,238	24,10	34,00	2,00	31,00	4364	8,032	5/16-18 & 5/16-24	4605 28.020	
20,00	8,204	6,147	ANSI	0,323	0,242	24,10	34,00	2,00	31,00	4364	8,032	7/16-14 & 7/16-20	4605 8.220	
20,00	8,500	6,500	JIS	-	-	24,10	34,00	2,00	31,00	4364	8,032	M12	4605 8.520	
20,00	9,000	7,000	DIN	-	-	24,10	34,00	2,00	32,00	4364	9,032	M9 / M12	4605 9.020	
20,00	9,322	6,985	ANSI	0,367	0,275	24,10	34,00	2,00	32,00	4364	9,032	1/2-13 & 1/2-20	4605 9.320	
20,00	9,677	7,264	ANSI	0,381	0,286	24,10	34,00	2,00	33,00	4364	9,032	3/8-16 & 3/8-24	4605 9.620	
20,00	10,000	8,000	DIN	-	-	24,10	34,00	2,00	36,00	4364	10,032	M10	4605 10.020	
20,00	10,500	8,000	JIS	-	-	24,10	34,00	2,00	36,00	4364	10,032	M14	4605 10.520	
20,00	10,897	8,179	ANSI	0,429	0,322	24,10	34,00	2,00	35,00	4364	10,032	9/16-12 & 9/16-18	4605 10.820	
20,00	11,000	9,000	DIN	-	-	24,10	34,00	2,00	37,00	4364	11,032	M14	4605 11.020	
20,00	12,000	9,000	DIN	-	-	24,10	34,00	2,00	37,00	4364	11,032	M16	4605 12.020	
20,00	12,192	9,144	ANSI	0,480	0,360	24,10	34,00	2,00	36,00	4364	11,032	5/8-11 & 5/8-18	4605 12.120	
20,00	12,500	10,000	JIS	-	-	24,10	34,00	2,00	38,00	4364	11,032	M16	4605 12.520	
20,00	13,000	10,000	JIS	-	-	24,10	34,00	2,00	38,00	4364	11,032	M17	4605 13.020	
20,00	14,000	11,000	DIN / JIS	-	-	24,10	34,00	2,00	39,00	4364	14,032	M18	4605 14.020	
20,00	14,288	10,693	ANSI	0,5625	0,421	24,10	34,00	2,00	38,00	4364	14,032	1/4-18	4605 14.220	
20,00	14,986	11,227	ANSI	0,590	0,442	24,10	34,00	2,00	39,00	4364	14,032	3/4-10 & 3/4-16	4605 14.920	
20,00	15,000	12,000	JIS	-	-	24,10	34,00	2,00	40,00	4364	16,032	M20	4605 15.020	
20,00	16,000	12,000	DIN	-	-	24,10	34,00	2,00	41,00	4364	16,032	M20	4605 16.020	

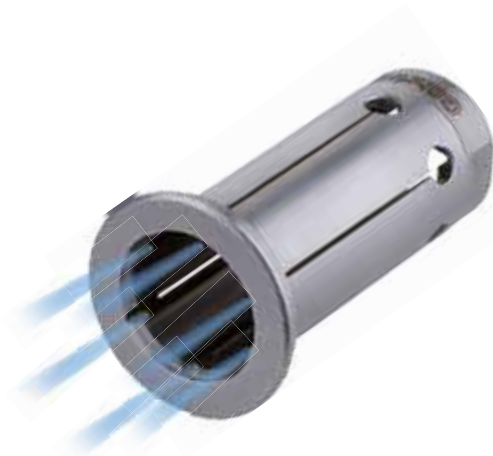
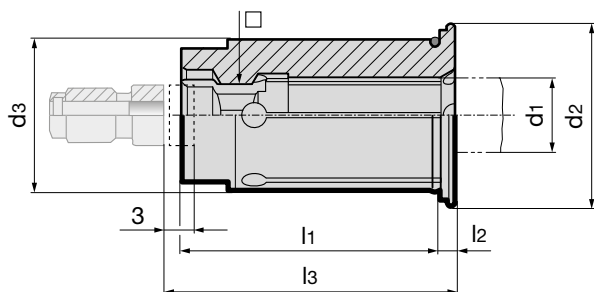
Information sur le produit

- pour le serrage des attachements d'outils de filetage avec carré d'entraînement dans le mandrin de taraudage GühroSync Synchro
- Diamètre de serrage pour les tolérances d'attachements d'outils h6 - h9
- Entraînement positif der Reduzierbuchse im Gührosync Synchrofutter
- avec rainures périphériques de refroidissement pour améliorer le procédé d'usinage et les tenues de coupe des outils
- Evacuation fiable des copeaux spiralés
- mettre la vis de réglage en appui sur l'attachement du taraud
- La vis de réglage permet de régler la longueur sur 3 mm de course

Livraison

- à commander séparément, la vis de réglage MQL n° d'art. 4305
- à commander séparément, la vis de réglage „plan“ IC n° d'art. 4364

Mandrins de taraudage



GÜHROJET

N° d'article **4606**

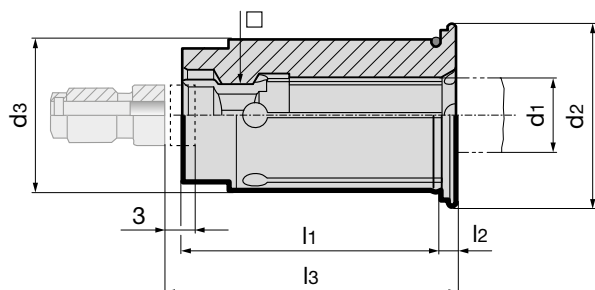
d3 mm	d1 mm	□ mm	Norme	d1 inch	□ inch	d2 mm	l1 mm	l2 mm	l3 mm	pour vis de réglage	pour taraud	Référence
12,00	2,800	2,100	DIN	-	-	16,50	29,00	2,00	-	-	M2/M2,2/M2,5/M4	4606 2.812
12,00	3,500	2,700	DIN	-	-	16,50	29,00	2,00	-	-	M3 / M4,5 / M5	4606 3.512
12,00	3,581	2,794	ANSI	0,141	0,110	16,50	29,00	2,00	-	-	6-32 & 6-40	4606 3.612
12,00	4,000	3,200	JIS	-	-	16,50	29,00	2,00	-	-	M3 / M3,5	4606 4.012
12,00	4,267	3,327	ANSI	0,168	0,131	16,50	29,00	2,00	-	-	8-32 & 8-36	4606 4.312
12,00	4,500	3,400	DIN	-	-	16,50	29,00	2,00	26,00	4364 5,020	M4 / M6	4606 4.512
12,00	4,928	3,861	ANSI	0,194	0,152	16,50	29,00	2,00	26,00	4364 5,020	10-24 & 10-32	4606 4.912
12,00	5,000	4,000	JIS	-	-	16,50	29,00	2,00	26,00	4364 5,020	M4 / M4,5 / M5	4606 5.012
12,00	5,500	4,500	JIS	-	-	16,50	29,00	2,00	26,00	4364 5,020	M5	4606 5.512
12,00	5,588	4,191	ANSI	0,220	0,165	16,50	29,00	2,00	26,00	4364 5,020	12-24 & 12-28	4606 15.512
12,00	6,000	4,500	JIS	-	-	16,50	29,00	2,00	26,00	4364 6,020	M6	4606 16.012
12,00	6,000	4,900	DIN	-	-	16,50	29,00	2,00	26,00	4364 6,020	M4,5/M5/M6/M7/M8	4606 6.012
12,00	6,200	5,000	JIS	-	-	16,50	29,00	2,00	26,00	4364 6,020	M7 / M8	4606 6.212
12,00	6,477	4,851	ANSI	0,255	0,191	16,50	29,00	2,00	26,00	4364 6,020	1/4-20 & 1/4-28	4606 6.412
12,00	7,000	5,500	DIN / JIS	-	-	16,50	29,00	2,00	26,00	4364 7,020	M7 / M9 / M10	4606 7.012
12,00	7,938	5,944	ANSI	0,3125	0,234	16,50	29,00	2,00	31,00	4364 8,020	1/16-27 / 1/8-27	4606 7.912
12,00	8,000	6,200	DIN	-	-	16,50	29,00	2,00	31,00	4364 8,020	M8 / M11	4606 8.012
12,00	8,000	6,500	JIS	-	-	16,50	29,00	2,00	31,00	4364 8,020	M11	4606 18.012
12,00	8,077	6,045	ANSI	0,318	0,238	16,50	29,00	2,00	31,00	4364 8,020	5/16-18 & 5/16-24	4606 28.012
12,00	8,204	6,147	ANSI	0,323	0,242	16,50	29,00	2,00	31,00	4364 8,020	7/16-14 & 7/16-20	4606 8.212
12,00	8,500	6,500	JIS	-	-	16,50	29,00	2,00	31,00	4364 8,020	M12	4606 8.512
12,00	9,000	7,000	DIN	-	-	16,50	29,00	2,00	32,00	4364 9,020	M9 / M12	4606 9.012
12,00	9,322	6,985	ANSI	0,367	0,275	16,50	29,00	2,00	32,00	4364 9,020	1/2-13 & 1/2-20	4606 9.312
12,00	9,677	7,264	ANSI	0,381	0,286	16,50	29,00	2,00	33,00	4364 9,020	3/8-16 & 3/8-24	4606 9.612
12,00	10,000	8,000	DIN	-	-	16,50	29,00	2,00	36,00	4364 10,020	M10	4606 10.012

Information sur le produit

- pour le serrage des attachements d'outils de filetage avec carré d'entraînement dans le mandrin de taraudage GühroSync Synchro
- Diamètre de serrage pour les tolérances d'attachements d'outils h6 - h9
- Entraînement positif de la douille de réduction dans le mandrin Gührosync
- avec rainures périphériques de refroidissement pour améliorer le procédé d'usinage et les tenues de coupe des outils
- Evacuation fiable des copeaux spiralés
- mettre la vis de réglage en appui sur l'attachement du taraud
- La vis de réglage permet de régler la longueur sur 3 mm de course

Livraison

- à commander séparément, la vis de réglage MQL n° d'art. 4305
- à commander séparément, la vis de réglage „plan“ IC n° d'art. 4364



GÜHROJET

N° d'article **4606**

d3 mm	d1 mm	□ mm	Norme	d1 inch	□ inch	d2 mm	l1 mm	l2 mm	l3 mm	pour vis de réglage		pour taraud	Référence
20,00	6,000	4,500	JIS	-	-	24,10	34,00	2,00	26,00	4364	6,032	M6	4606 26.020
20,00	6,000	4,900	DIN	-	-	24,10	34,00	2,00	26,00	4364	6,032	M4,5/M5/M6/M7/M8	4606 6.020
20,00	6,200	5,000	JIS	-	-	24,10	34,00	2,00	26,00	4364	6,032	M7 / M8	4606 6.220
20,00	6,477	4,851	ANSI	0,255	0,191	24,10	34,00	2,00	26,00	4364	6,032	1/4-20 & 1/4-28	4606 6.420
20,00	7,000	5,500	DIN / JIS	-	-	24,10	34,00	2,00	26,00	4364	7,032	M7 / M9 / M10	4606 7.020
20,00	7,938	5,944	ANSI	0,3125	0,234	24,10	34,00	2,00	31,00	4364	8,032	1/16-27/ 1/8-27	4606 7.920
20,00	8,000	6,200	DIN	-	-	24,10	34,00	2,00	31,00	4364	8,032	M8 / M11	4606 8.020
20,00	8,000	6,500	JIS	-	-	24,10	34,00	2,00	31,00	4364	8,032	M11	4606 18.020
20,00	8,077	6,045	ANSI	0,318	0,238	24,10	34,00	2,00	31,00	4364	8,032	5/16-18 & 5/16-24	4606 28.020
20,00	8,204	6,147	ANSI	0,323	0,242	24,10	34,00	2,00	31,00	4364	8,032	7/16-14 & 7/16-20	4606 8.220
20,00	8,500	6,500	JIS	-	-	24,10	34,00	2,00	31,00	4364	8,032	M12	4606 8.520
20,00	9,000	7,000	DIN	-	-	24,10	34,00	2,00	32,00	4364	9,032	M9 / M12	4606 9.020
20,00	9,322	6,985	ANSI	0,367	0,275	24,10	34,00	2,00	32,00	4364	9,032	1/2-13 & 1/2-20	4606 9.320
20,00	9,677	7,264	ANSI	0,381	0,286	24,10	34,00	2,00	33,00	4364	9,032	3/8-16 & 3/8-24	4606 9.620
20,00	10,000	8,000	DIN	-	-	24,10	34,00	2,00	36,00	4364	10,032	M10	4606 10.020
20,00	10,500	8,000	JIS	-	-	24,10	34,00	2,00	36,00	4364	10,032	M14	4606 10.520
20,00	10,897	8,179	ANSI	0,429	0,322	24,10	34,00	2,00	35,00	4364	10,032	9/16-12 & 9/16-18	4606 10.820
20,00	11,000	9,000	DIN	-	-	24,10	34,00	2,00	37,00	4364	11,032	M14	4606 11.020
20,00	12,000	9,000	DIN	-	-	24,10	34,00	2,00	37,00	4364	11,032	M16	4606 12.020
20,00	12,192	9,144	ANSI	0,480	0,360	24,10	34,00	2,00	36,00	4364	11,032	5/8-11 & 5/8-18	4606 12.120
20,00	12,500	10,000	JIS	-	-	24,10	34,00	2,00	38,00	4364	11,032	M16	4606 12.520
20,00	13,000	10,000	JIS	-	-	24,10	34,00	2,00	38,00	4364	11,032	M17	4606 13.020
20,00	14,000	11,000	DIN / JIS	-	-	24,10	34,00	2,00	39,00	4364	14,032	M18	4606 14.020
20,00	14,288	10,693	ANSI	0,5625	0,421	24,10	34,00	2,00	38,00	4364	14,032	1/4-18	4606 14.220
20,00	14,986	11,227	ANSI	0,590	0,442	24,10	34,00	2,00	39,00	4364	14,032	3/4-10 & 3/4-16	4606 14.920
20,00	15,000	12,000	JIS	-	-	24,10	34,00	2,00	40,00	4364	16,032	M20	4606 15.020
20,00	16,000	12,000	DIN	-	-	24,10	34,00	2,00	41,00	4364	16,032	M20	4606 16.020

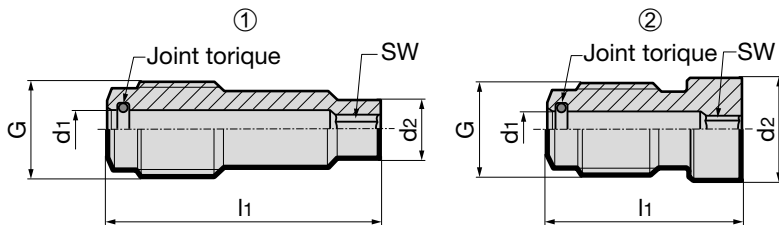
Information sur le produit

- pour mandrins hydrauliques Synchro n° d'art. 4601, 4576,4577 et 4525
- pour mandrin de synchro n° d'art. 4326 et 4327
- pour la lubrification intérieure conventionnelle
- avec butée plane pour extrémité d'attachement normale
- mettre la vis de réglage en appui sur l'attachement du taraud
- La vis de réglage permet de régler la longueur sur 3 mm de course avec la clé de serrage, hexagonale, n° d'art. 4912 type „B“

Livraison

- avec joint torique pour une étanchéité fiable

Mandrins de taraudage



N° d'article **4364**

pour taille nominale	pour mandrin taraud Ø x □	G	d1 mm	d2 mm	l1 mm	SW	Joint torique	type	Référence	
									4364	
ER20 / Hydro12	< Ø6	M8x1	3,6	3,3	23,7	2,0	3,5x1	1	4364	5.020
ER20 / Hydro12	6x4,9	M8x1	3,6	4,8	23,7	2,5	3,5x1	1	4364	6.020
ER20 / Hydro12	7x5,5	M8x1	3,6	5,4	23,7	2,5	3,5x1	1	4364	7.020
ER20 / Hydro12	8x6,2	M8x1	3,6	5,8	18,7	2,5	3,5x1	1	4364	8.020
ER20 / Hydro12	9x7	M8x1	3,6	6,9	17,7	2,5	3,5x1	1	4364	9.020
ER20 / Hydro12	10x8	M8x1	3,6	7,8	13,7	2,5	3,5x1	2	4364	10.020
ER20 / Hydro12	11x9	M8x1	3,6	8,8	14,8	2,5	3,5x1	2	4364	11.020
ER32 / Hydro20	< Ø6	M10x1	4,1	3,3	33,0	2,0	4x1	1	4364	5.032
ER32 / Hydro20	6x4,9	M10x1	4,1	4,8	34,0	3,0	4x1	1	4364	6.032
ER32 / Hydro20	7x5,5	M10x1	4,1	5,4	33,8	3,0	4x1	1	4364	7.032
ER32 / Hydro20	8x6,2	M10x1	4,1	6,1	28,8	3,0	4x1	1	4364	8.032
ER32 / Hydro20	9x7	M10x1	4,1	6,9	28,3	3,0	4x1	1	4364	9.032
ER32 / Hydro20	10x8	M10x1	4,1	7,8	23,8	3,0	4x1	1	4364	10.032
ER32 / Hydro20	11x9 & 12x9	M10x1	4,1	8,8	22,9	3,0	4x1	1	4364	11.032
ER32 / Hydro20	14x11	M10x1	4,1	10,8	20,7	3,0	4x1	2	4364	14.032
ER32 / Hydro20	16x12	M10x1	4,1	11,8	19,7	3,0	4x1	2	4364	16.032
ER32 / Hydro20	18x14,5 & 20x16	M10x1	4,1	14,3	18,0	3,0	4x1	2	4364	18.032

Mandrin de taraudage synchro avec attachement cylindrique

Information sur le produit

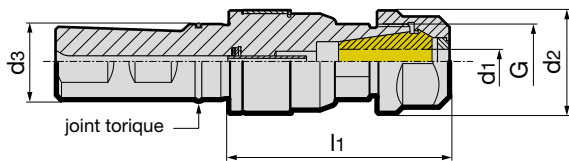
- compense les erreurs de synchronisation
- la compensation minimale de l'extension $\pm 0,15$ mm et de la pression entre la broche synchronisée et le taraud réduit la friction au niveau des flancs de filets
- la vis de réglage axial en longueur permet un réajustage de 2 à 3 mm
- approprié pour la lubrification centrale
- pression de lubrification max. 50 bars
- Attachements combiné similaire à DIN 1835 pour attachements cylindriques

Livraison

- avec écrou de serrage n° d'art. 4306 IC/ER (*voir couple)
- avec une clé Allen pour les vis de réglage axial
- à commander séparément:
vis de réglage „plan“ n° d'art. 4364,
la pince de taraudage n° d'art. 4308,
la rondelle d'étanchéité n° d'art. 4335
et la clé de serrage n° d'art. 4913



Mandrins de taraudage



									N° d'article	4326
d3 ~DIN 1835 mm	taille nom.	pour taraudage	d1 mm	d2 mm	l1 mm	couple* Nm	G	kg	Référence	
25	ER20	M4-M14	4-11,0	34	73	35	M25x1,5	0,50	4326 20.025	
25	ER32	M4-M30	4-20,0	50	87,5	136	M40x1,5	1,30	4326 32.025	

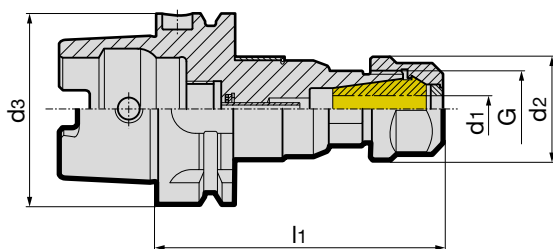
Mandrin de taraudage synchro HSK-A avec lubrification centrale

Information sur le produit

- compense les erreurs de synchronisation
- garantit la qualité de taraudage et la tenue de coupe optimale des tarauds standards
- la compensation minimale de l'extension $\pm 0,15$ mm et de la pression entre la broche synchronisée et le taraud réduit la friction au niveau des flancs de filets
- réduit au minimum les éventuels efforts axiaux lors du cycle de taraudage
- la vis de réglage axial en longueur permet un réajustage de 2 à 3 mm
- approprié pour la lubrification centrale
- pression de lubrification max. 50 bars
- HSK-A selon ISO 12164-1/DIN 69893-1

Livraison

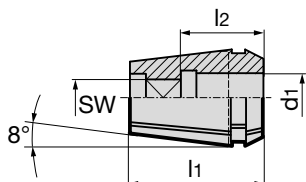
- avec écrou de serrage n° d'art. 4306 IC/ER (*voir couple)
- avec une clé Allen pour les vis de réglage axial
- à commander séparément:
vis de réglage „plan“ n° d'art. 4364,
la pince de taraudage n° d'art. 4308,
la rondelle d'étanchéité n° d'art. 4335
et la clé de serrage n° d'art. 4913
- pour la lubrification conventionnelle, il faut commander séparément l'adducteur de lubrification n° d'art. 4949



									N° d'article	4327
HSK-A d3 mm	taille nom.	pour taraudage	d1 mm	d2 mm	l1 mm	couple* Nm	G	kg	Référence	
63	ER20	M4-M14	4,5-11,2	34	95,5	35	M25x1,5	1,00	4327 20.063	
63	ER20	M4-M14	4,5-11,2	34	160,0	35	M25x1,5	1,50	4327 20.163	
63	ER32	M4-M30	4,5-18,0	50	109,0	136	M40x1,5	1,70	4327 32.063	
100	ER20	M4-M14	4,5-11,2	34	102,0	35	M25x1,5	2,50	4327 20.100	
100	ER32	M4-M30	4,5-18,0	50	115,5	136	M40x1,5	2,70	4327 32.100	

Information sur le produit

- pour le serrage des outils de taraudage, avec carré d'entraînement, sur les mandrins de taraudage synchro ou mandrins à pinces
 - les diamètres d'attachements des outils de taraudage jusqu'à 4 mm sont serrés dans les pinces de serrage n° d'art. 4307 sans carré d'entraînement
 - Couple de serrage: voir écrou de serrage n° d'art. 4306
- Gammes de serrage :
- ER16: Ø 4,5 - Ø 8,0
 - ER20: Ø 4,0 - Ø 11,0
 - ER25: Ø 4,5 - Ø 12,0
 - ER32: Ø 4,0 - Ø 20,0
 - ER40: Ø 7,0 - Ø 22,0



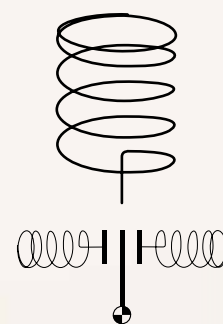
Mandrins de taraudage

					N° d'article	4308
Taille nominale	pour Ø attachem. d ₁ mm	Carré d'entraînement SW	l ₁ mm	l ₂ mm	Référence	
ER16	4,5	3,4	27,5	15	4308	4.516
ER16	5,5	4,3	27,5	18	4308	5.516
ER16	6,0	4,9	27,5	18	4308	6.016
ER16	7,0	5,5	27,5	18	4308	7.016
ER16	8,0	6,2/6,3	27,5	22	4308	8.016
ER20	4,0	3,2	31,5	15	4308	4.020
ER20	4,5	3,4	31,5	15	4308	4.520
ER20	5,5	4,3	31,5	18	4308	5.520
ER20	6,0	4,9	31,5	18	4308	6.020
ER20	7,0	5,5	31,5	18	4308	7.020
ER20	8,0	6,2/6,3	31,5	22	4308	8.020
ER20	9,0	7,0/7,1	31,5	22	4308	9.020
ER20	10,0	8,0	31,5	25	4308	10.020
ER20	11,0	9,0	31,5	25	4308	11.020
ER25	4,5	3,4	34,0	15	4308	4.525
ER25	5,5	4,3	34,0	18	4308	5.525
ER25	6,0	4,9	34,0	18	4308	6.025
ER25	7,0	5,5	34,0	18	4308	7.025
ER25	8,0	6,2/6,3	34,0	22	4308	8.025
ER25	9,0	7,0/7,1	34,0	22	4308	9.025
ER25	10,0	8,0	34,0	25	4308	10.025
ER25	11,0	9,0	34,0	25	4308	11.025
ER25	12,0	9,0	34,0	25	4308	12.025
ER32	4,0	3,15/3,2	40,0	15	4308	4.032
ER32	4,5	3,4	40,0	15	4308	4.532
ER32	5,5	4,3	40,0	18	4308	5.532
ER32	6,0	4,9	40,0	18	4308	6.032
ER32	7,0	5,5	40,0	18	4308	7.032
ER32	8,0	6,2/6,3	40,0	22	4308	8.032
ER32	9,0	7,0/7,1	40,0	22	4308	9.032
ER32	10,0	8,0	40,0	25	4308	10.032
ER32	11,0	9,0	40,0	25	4308	11.032
ER32	12,0	9,0	40,0	25	4308	12.032
ER32	14,0	11,0/11,2	40,0	25	4308	14.032
ER32	16,0	12,0/12,5	40,0	25	4308	16.032
ER32	18,0	14,5	40,0	25	4308	18.032
ER32	20,0	16,0	40,0	28	4308	20.032
ER40	7,0	5,5	46,0	18	4308	7.040
ER40	8,0	6,2/6,3	46,0	22	4308	8.040
ER40	9,0	7,0/7,1	46,0	22	4308	9.040
ER40	10,0	8,0	46,0	25	4308	10.040
ER40	11,0	9,0	46,0	25	4308	11.040
ER40	12,0	9,0	46,0	25	4308	12.040
ER40	14,0	11,0/11,2	46,0	25	4308	14.040
ER40	16,0	12,0/12,5	46,0	25	4308	16.040
ER40	18,0	14,5	46,0	25	4308	18.040
ER40	20,0	16,0	46,0	28	4308	20.040
ER40	22,0	18,0	46,0	28	4308	22.040

Mandrin de taraudage GÜHROSync + outil de filetage pour Inox

Le plus simple procédé pour obtenir un filetage parfait

Le mandrin de filetage GÜHROSync vous offre, de par son serrage optimal d'outils combiné avec les outils de filetage inox, l'excellente évacuation des copeaux et des tenues de coupe améliorées.



Fait visible:
Le symbole de ressort sur le GÜHROSync affiche l'effet de la force axiale et radiale.

GÜHROSync

Attachement de base HSK-A pour le taraudage

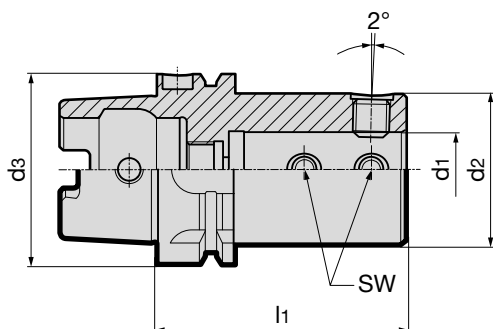
Information sur le produit

- pour mandrins à changement rapide et mandrins de taraudage synchro à attachement cylindrique
- HSK-A selon ISO 12164-1/DIN 69893-1

Livraison

- avec vis de serrage n° d'art. 4903, Référence 16,001
- à commander séparément: adducteur de lubrification n° d'art. 4949

Mandrins de taraudage



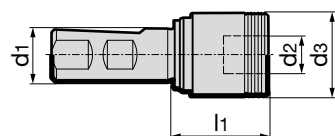
N° d'article **4343**

HSK-A d ₃	d ₁ mm	d ₂ mm	l ₁ mm	SW	kg	Référence
50	25	50	80	6	0,89	4343 25.050
63	25	50	82	6	1,26	4343 25.063
80	25	50	87	6	3,10	4343 25.080
100	25	50	89	6	4,08	4343 25.100

Mandrin de tar. à changement rapide sans lubrification centrale

Information sur le produit

- le guidage du système d'extension et pression des mandrins de taraudage à changement rapide est pourvu d'un roulement à billes et compense sans peine les différences entre les valeurs axiales de l'avance de la broche et celle du pas du filetage.
- Attachements combiné similaire à DIN 1835 pour attachements cylindriques



N° d'article **4340**

pour taraudages	d ₁ mm	d ₂ mm	d ₃ mm	l ₁ mm	extension/ pression mm	kg	Référence
M3-M12	25	19	39	45	7,5	0,45	4340 19.025
M8-M20	25	31	60	68	10,0	1,10	4340 31.025

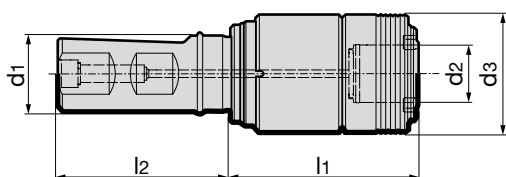
Mandrin de tar. à changement rapide avec lubrification centrale

Information sur le produit

- le guidage du système d'extension et pression des mandrins de taraudage à changement rapide est pourvu d'un roulement à billes et compense sans peine les différences entre les valeurs axiales de l'avance de la broche et celle du pas du filetage.
- avant d'atteindre le taraud, le liquide de lubrification et de refroidissement traverse le mandrin de base et le mandrin à changement rapide dans un canal adducteur étanche.
- pression de lubrification maximale 50 bars
- Attachements combiné similaire à DIN 1835 pour attachements cylindriques



Mandrins de taraudage

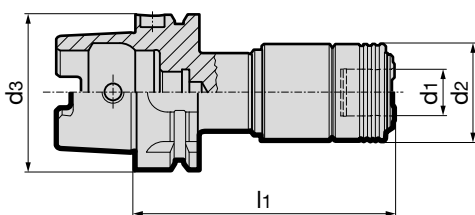


								N° d'article	4342
								Référence	
pour taraudages	d1 mm	d2 mm	d3 mm	l1 mm	l2 mm	extension/pression mm	kg		
M3-M12	25	19	39	62	57	7,5	0,6	4342 19.025	
M8-M20	25	31	60	98	57	10,0	1,6	4342 31.025	

Mandrin de tar. à changement rapide HSK-A avec lubrification centrale

Information sur le produit

- le guidage du système d'extension et pression des mandrins de taraudage à changement rapide est pourvu d'un roulement à billes et compense sans peine les différences entre les valeurs axiales de l'avance de la broche et celle du pas du filetage.
- garantit la qualité de taraudage et la tenue de coupe optimale des tarauds standards
- pression de lubrification maximale 50 bars
- HSK-A selon ISO 12164-1/DIN 69893-1



								N° d'article	4328
								Référence	
HSK-A d3 mm	pour taraudages	d1 mm	d2 mm	l1 mm	extension/pression ± mm	kg			
63	M3-M12	19	39	105	7,5	1,13	4328 19.063		
63	M8-M20	31	60	140	10,0	2,28	4328 31.063		

MQL



TECHNOLOGIE MQL

MQL

BY GÜHRING

Technologie MQL



1 MQL

BY GÜHRING

Ce symbole est attribué aux produits MQL prévus pour la technique d'adduction de la lubrification à un seul canal.

Critère de distinction optique pour le système d'adduction à un seul canal : le coloris de la vis MQL de réglage axial en longueur est « or ».



2 MQL

BY GÜHRING

Ce symbole est attribué aux produits MQL prévus pour la technique d'adduction de la lubrification à deux canaux.

Critère de distinction optique pour le système d'adduction à deux canaux : le coloris de la vis MQL de réglage axial en longueur est « noir ».



MQL SYSTEM FINDER

1 MQL BY GÜHRING

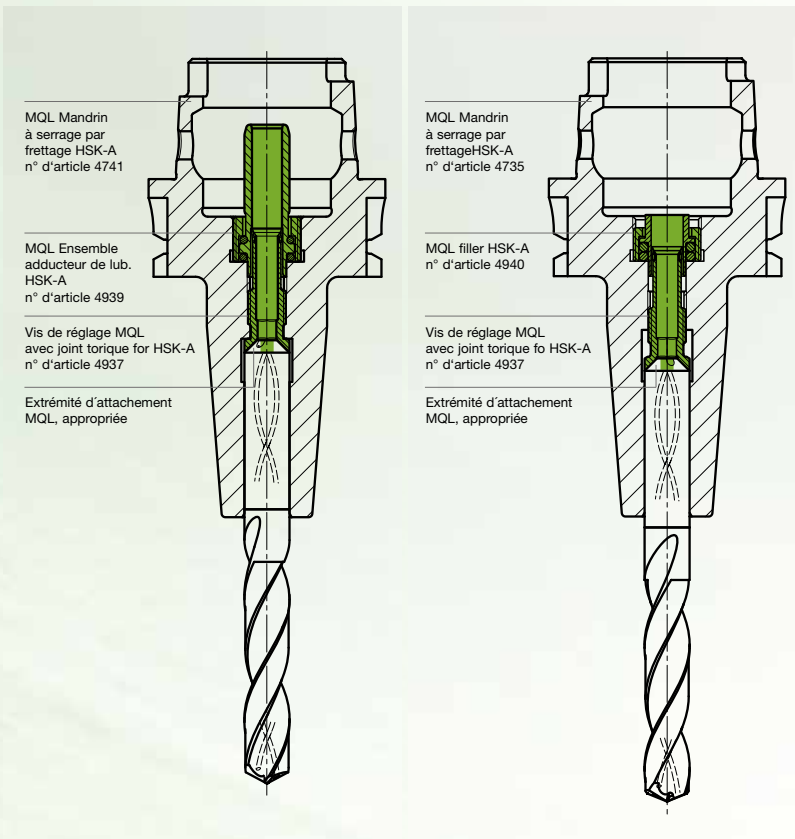
2 MQL BY GÜHRING

		HSK-A pour échange d'outil automatique	HSK-A pour échange d'outil manuel
1	Mandrins hydrauliques	 4210, p. 99	4209, p. 98
	Mandrin à serrage par frettage	 4741, p. 102	4735, p. 100
	Mandrins de taraudage synchro	 4330, p. 112	4298, p. 112
2	Mandrins hydrauliques	 4612, p. 117	4611, p. 115
	Mandrin à serrage par frettage	 4614, p. 123	4613, p. 119
	Mandrins de taraudage synchro	 4341, p. 137	4298, p. 136

Technologie MQL

échange d'outil automatique

échange d'outil manuel



Mandrins à serrage par frettage MQL HSK-A échange d'outil automatique

4741 

4614 

échange d'outil manuel

4735 

4613 

Mandrin hydraulique MQL HSK-A échange d'outil automatique

4210 

4612 

échange d'outil manuel

4209 



4611 

4508  Adducteur de lubrification MQL à 1 canal HSK-A



4511  Adducteur de lubrification MQL à 2 canal HSK-A



4513   Adducteur de lubrification MQL à 1 canal HSK-A (pièce intercalaire)



Mandrin de taraudage synchro, MQL à 1 canal, HSK-A, échange d'outil automatique

4602 

Mandrin de taraudage synchro, MQL à 2 canal, HSK-A, échange d'outil automatique

4603 

Mandrin de taraudage synchro, MQL, HSK-A, échange d'outil manuel

4604  

Technologie MQL



4524   Mandrin hydraulique Synchro Ø 12/Ø 20, MQL, avec attachement cylindrique Ø 20

4305 Vis de réglage MQL avec cône interne pour mandrin de synchro

4605 Douille de réduction, étanche

4606 Douille de réduction GÜHROJET

Outil de filetage MQL : Diamètre d'attachement x Carré d'entraînement



4508  1 MQL
BY GÜHRING

Adducteur de lubrification
MQL à 1 canal HSK-A
pour échange d'outil automatique



4511  2 MQL
BY GÜHRING

Adducteur de lubrification
MQL à 2 canal HSK-A
pour échange d'outil automatique



4513  1 MQL
BY GÜHRING
 2 MQL
BY GÜHRING

Adducteur de lubrification MQL
pour échange d'outil manuel



4330

Mandrin de taraudage
synchro,
MQL à 1 canal HSK-A
pour échange d'outil
automatique



4341

Mandrin de taraudage
synchro,
MQL à 2 canal HSK-A
pour échange d'outil
automatique



4298

Mandrin de taraudage
synchro, HSK-A,
MQL à 1 et 2 canal
pour échange d'outil
manuel



4305

Vis de réglage MQL avec cône interne pour
mandrin de synchro



4308

Pince de serrage
pour taraud



4335

Rondelle
d'étanchéité



Outil de filetage MQL



MQL

TECHNOLOGIE ET AVANTAGES

- ⇒ Réduction de frais en raison d'un besoin réduit en nettoyage
- ⇒ Protection de l'environnement et de la santé
- ⇒ Besoin réduit en lubrifiant réfrigérant, grande efficacité du lubrifiant réfrigérant
- ⇒ Températures d'opération réduites
- ⇒ Contraintes de températures réduites sur la pointe de l'outil
- ⇒ Alimentation de la lubrification sans gêne
- ⇒ Utilisation directe sans perte
- ⇒ Forte compatibilité

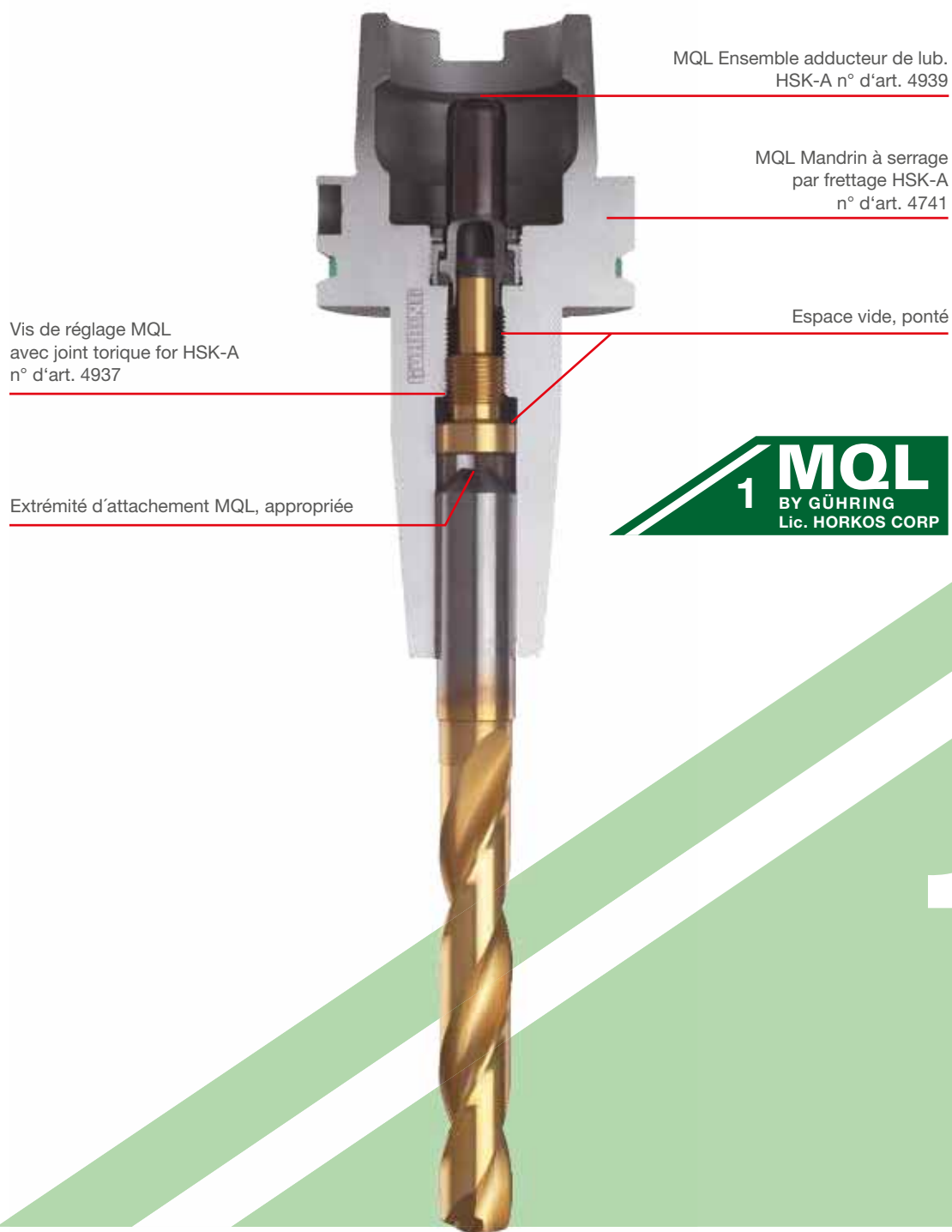
MQL

BY GÜHRING



Ce symbole est attribué aux produits MQL prévus pour la technique d'adduction de la lubrification à un seul canal.

Critère de distinction optique pour le système d'adduction à un seul canal :
le coloris de la vis MQL de réglage axial en longueur est « or ».



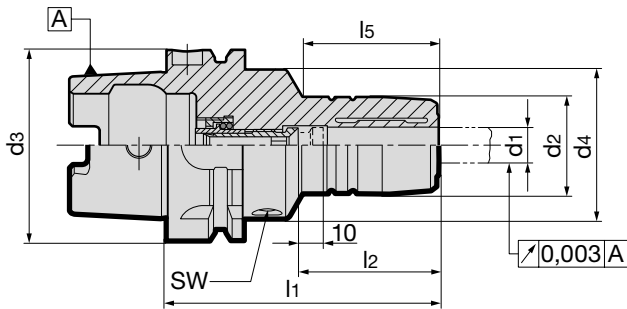
MQL à 1 canal

Information sur le produit

- selon la norme usine Gühring MQL
- pour système MQL à 1 canal
- qualité d'équilibrage: G6,3 / 15.000 tr./min
- pour tolérance d'attachement d'outil h6
- avec réglage axial des longueurs

Livraison

- avec MQL adjustment screw avec joint torique n° d'art. 4937 et adducteur de lubrification MQL n° d'art. 4940 (pièce intercalaire)
- avec clé de serrage n° d'art. 4912
- dimensions spéciales sur demande



N° d'article **4209**

HSK-A d3	pour Ø attachem. d1 h6 mm	d2 mm	d4 mm	l1 mm	l2 mm	l5 mm	avec vis de réglage n° 4937 ...	SW	kg	Référence
32	6	26	40	80	36	29	6,032	4	0,40	4209 6.032
32	8	28	40	80	36	29	8,032	4	0,42	4209 8.032
32	10	30	40	85	40	35	10,032	4	0,45	4209 10.032
32	12	32	40	90	45	40	12,032	4	0,49	4209 12.032
40	6	26	33,5	80	36	46	6,040	4	0,44	4209 6.040
40	8	28	33,5	80	36	46	8,040	4	0,47	4209 8.040
40	10	30	33,5	80	40	46	10,040	4	0,49	4209 10.040
40	12	32	33,5	90	45	56	12,040	4	0,46	4209 12.040
50	6	26	40	80	36	38,0	6,050	4	0,95	4209 6.050
50	8	28	40	80	36	38,0	8,050	4	0,95	4209 8.050
50	10	30	40	85	40	44,0	10,050	4	0,95	4209 10.050
50	12	32	40	90	45	49,0	12,050	4	0,95	4209 12.050
50	14	34	40	90	45	49,0	14,050	4	0,95	4209 14.050
50	16	38	53	95	48	36,0	16,050	5	1,25	4209 16.050
50	18	40	57	95	48	36,0	18,050	5	1,25	4209 18.050
50	20	42	60	100	50	39,0	20,050	5	1,25	4209 20.050
63	6	26	50	80	36	34,5	6,100	5	1,25	4209 6.063
63	8	28	50	80	36	35,5	8,100	5	1,25	4209 8.063
63	10	30	50	85	40	39,0	10,100	5	1,25	4209 10.063
63	12	32	50	90	45	45,0	12,100	5	1,35	4209 12.063
63	14	34	50	90	45	46,0	14,100	5	1,35	4209 14.063
63	16	38	50	95	48	51,0	16,100	5	1,45	4209 16.063
63	18	40	50	95	48	52,0	18,100	5	1,45	4209 18.063
63	20	42	50	100	50	58,0	20,100	5	1,45	4209 20.063
63	25	57	63	115	56	50,0	25,100	6	2,45	4209 25.063
63	32	64	75	120	60	58,0	32,100	6	3,10	4209 32.063
80	6	26	50	85	36	39	6,100	5	1,50	4209 6.080
80	8	28	50	85	36	39	8,100	5	1,52	4209 8.080
80	10	30	50	90	40	45	10,100	5	1,56	4209 10.080
80	12	32	50	95	45	50	12,100	5	1,61	4209 12.080
80	14	34	50	95	45	50	14,100	5	1,64	4209 14.080
80	16	38	50	100	48	56	16,100	5	1,72	4209 16.080
80	18	40	50	100	48	56	18,100	5	1,76	4209 18.080
80	20	42	50	105	50	62	20,100	5	1,82	4209 20.080
80	25	57	63	115	56	70	25,100	6	2,60	4209 25.080
80	32	64	75	120	60	58	32,100	6	3,11	4209 32.080
100	6	26	50	85	36	36,0	6,100	5	2,60	4209 6.100
100	8	28	50	85	36	36,0	8,100	5	2,60	4209 8.100
100	10	30	50	90	40	42,0	10,100	5	2,60	4209 10.100
100	12	32	50	95	45	47,0	12,100	5	2,65	4209 12.100
100	14	34	50	95	45	47,0	14,100	5	2,65	4209 14.100
100	16	38	50	100	48	53,0	16,100	5	2,85	4209 16.100
100	18	40	50	100	48	53,0	18,100	5	2,85	4209 18.100
100	20	42	50	105	50	59,0	20,100	5	3,35	4209 20.100
100	25	57	63	115	56	67,0	25,100	6	3,50	4209 25.100
100	32	64	75	120	60	72,0	32,100	6	3,95	4209 32.100

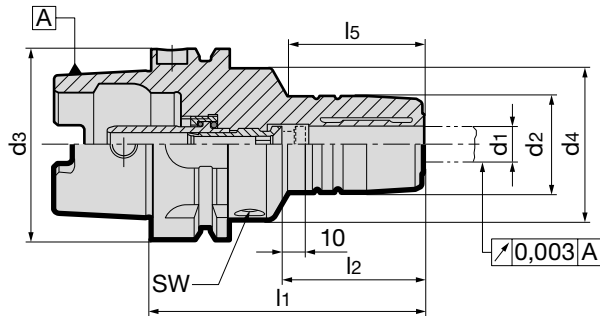
Mandrin hydraulique MQL à 1 canal HSK-A pour échange d'outil automatique

Information sur le produit

- selon la norme usine Gühring MQL
- pour système MQL à 1 canal
- qualité d'équilibrage: G6,3 / 15.000 tr./min
- pour tolérance d'attachement d'outil h6
- avec réglage axial des longueurs

Livraison

- avec vis de réglage MQL avec joint torique
n° d'art. 4937 et adducteur de lubrification MQL
n° d'art. 4939
- avec clé de serrage n° d'art. 4912
- dimensions spéciales sur demande



N° d'article **4210**

HSK-A d3	pour Ø attachem. d1 h6 mm	d2 mm	d4 mm	l1 mm	l2 mm	l5 mm	avec vis de réglage n° 4937 ...	SW	kg	Référence
32	6	26	40	80	36	29	6,032	4	0,40	4210 6.032
32	8	28	40	80	36	29	8,032	4	0,42	4210 8.032
32	10	30	40	85	40	35	10,032	4	0,45	4210 10.032
32	12	32	40	90	45	40	12,032	4	0,49	4210 12.032
40	6	26	33,5	80	36	46	6,040	4	0,44	4210 6.040
40	8	28	33,5	80	36	46	8,040	4	0,47	4210 8.040
40	10	30	33,5	80	40	46	10,040	4	0,49	4210 10.040
40	12	32	33,5	90	45	56	12,040	4	0,56	4210 12.040
50	6	26	40	80	36	38,0	6,050	4	0,95	4210 6.050
50	8	28	40	80	36	38,0	8,050	4	0,95	4210 8.050
50	10	30	40	85	40	44,0	10,050	4	0,95	4210 10.050
50	12	32	40	90	45	49,0	12,050	4	0,95	4210 12.050
50	14	34	40	90	45	49,0	14,050	4	0,95	4210 14.050
50	16	38	53	95	48	36,0	16,050	5	1,25	4210 16.050
50	18	40	57	95	48	36,0	18,050	5	1,25	4210 18.050
50	20	42	60	100	50	39,0	20,050	5	1,25	4210 20.050
63	6	26	50	80	36	34,5	6,100	5	1,25	4210 6.063
63	8	28	50	80	36	35,5	8,100	5	1,25	4210 8.063
63	10	30	50	85	40	39,0	10,100	5	1,25	4210 10.063
63	12	32	50	90	45	45,0	12,100	5	1,35	4210 12.063
63	14	34	50	90	45	46,0	14,100	5	1,35	4210 14.063
63	16	38	50	95	48	51,0	16,100	5	1,45	4210 16.063
63	18	40	50	95	48	52,0	18,100	5	1,45	4210 18.063
63	20	42	50	100	50	58,0	20,100	5	1,45	4210 20.063
63	25	57	63	115	56	50,0	25,100	6	2,45	4210 25.063
63	32	64	75	120	60	58,0	32,100	6	3,10	4210 32.063
80	6	26	50	85	36	39	6,100	5	1,50	4210 6.080
80	8	28	50	85	36	39	8,100	5	1,52	4210 8.080
80	10	30	50	90	40	45	10,100	5	1,56	4210 10.080
80	12	32	50	95	45	50	12,100	5	1,61	4210 12.080
80	14	34	50	95	45	50	14,100	5	1,64	4210 14.080
80	16	38	50	100	48	56	16,100	5	1,72	4210 16.080
80	18	40	50	100	48	56	18,100	5	1,76	4210 18.080
80	20	42	50	105	50	62	20,100	5	1,82	4210 20.080
80	25	57	63	115	56	70	25,100	6	2,60	4210 25.080
80	32	64	75	120	60	58	32,100	6	3,11	4210 32.080
100	6	26	50	85	36	36,0	6,100	5	2,60	4210 6.100
100	8	28	50	85	36	36,0	8,100	5	2,60	4210 8.100
100	10	30	50	90	40	42,0	10,100	5	2,60	4210 10.100
100	12	32	50	95	45	47,0	12,100	5	2,65	4210 12.100
100	14	34	50	95	45	47,0	14,100	5	2,65	4210 14.100
100	16	38	50	100	48	53,0	16,100	5	2,85	4210 16.100
100	18	40	50	100	48	53,0	18,100	5	2,85	4210 18.100
100	20	42	50	105	50	59,0	20,100	5	3,35	4210 20.100
100	25	57	63	115	56	67,0	25,100	6	3,50	4210 25.100
100	32	64	75	120	60	72,0	32,100	6	3,95	4210 32.100

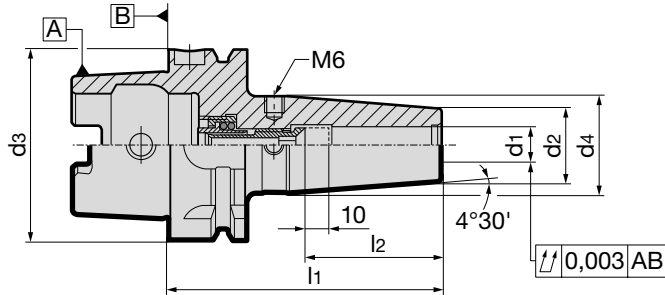
MQL à 1 canal

Information sur le produit

- selon la norme usine Gühring MQL
- pour système MQL à 1 canal
- qualité d'équilibrage: G6,3 / 15.000 tr./min
- avec les filetages des vis d'équilibrage 4xM6/6xM6
- pour tolérance d'attachement d'outil h6
- aussi disponible en longueurs l1 = 120 mm (concentricité 4 µm), et 160 mm (concentricité 5 µm)

Livraison

- avec vis de réglage MQL avec joint torique n° d'art. 4937 et adducteur de lubrification MQL n° d'art. 4940
- dimensions spéciales sur demande



MQL à 1 canal

								N° d'article	4735
								Référence	
HSK-A d3	pour Ø attachem. d1 h6 mm	d2 mm	d4 mm	l1 mm	l2 mm	avec vis de réglage n° 4937 ...	kg		
32	6	21	25,5	80	36	6,032	0,30	4735	6.032
32	8	21	25,5	80	36	8,032	0,30	4735	8.032
32	10	24	31,7	85	40	10,032	0,30	4735	10.032
32	12	24	32,3	90	45	12,032	0,30	4735	12.032
40	6	21	27	80	36	6,040	0,40	4735	6.040
40	8	21	27	80	36	8,040	0,40	4735	8.040
40	10	24	32	80	40	10,040	0,50	4735	10.040
40	12	24	32	90	45	12,040	0,50	4735	12.040
40	14	27	33,5	90	45	14,040	0,60	4735	14.040
40	16	27	33,5	90	48	16,040	0,50	4735	16.040
50	6	21	27	80	36	6,050	0,60	4735	6.050
50	8	21	27	80	36	8,050	0,60	4735	8.050
50	10	24	32	85	40	10,050	0,70	4735	10.050
50	12	24	32	90	45	12,050	0,70	4735	12.050
50	14	27	34	90	45	14,050	0,70	4735	14.050
50	16	27	34	95	48	16,050	0,70	4735	16.050
50	18	33	41,5	95	48	18,050	0,90	4735	18.050
50	20	33	41,5	100	50	20,050	0,90	4735	20.050
63	6	21	27	80	36	6,100	0,70	4735	6.063
63	8	21	27	80	36	8,100	0,70	4735	8.063
63	10	24	32	85	40	10,100	0,70	4735	10.063
63	12	24	32	90	45	12,100	0,80	4735	12.063
63	14	27	34	90	45	14,100	0,80	4735	14.063
63	16	27	34	95	48	16,100	0,90	4735	16.063
63	18	33	42	95	48	18,100	0,90	4735	18.063
63	20	33	42	100	50	20,100	1,00	4735	20.063
63	25	44	52,5	115	56	25,100	1,00	4735	25.063
63	32	44	52,5	120	60	32,100	1,10	4735	32.063
63	6	21	27	120	36	6,032	0,90	4735	806.063
63	8	21	27	120	36	8,040	1,00	4735	808.063
63	10	24	32	120	40	10,050	1,10	4735	810.063
63	12	24	32	120	45	12,100	1,20	4735	212.063
63	14	27	34	120	45	14,100	1,40	4735	214.063
63	16	27	34	120	48	16,100	1,40	4735	216.063
63	18	33	42	120	48	18,100	1,60	4735	218.063
63	20	33	42	120	50	20,100	1,60	4735	220.063
63	6	21	27	160	36	6,032	0,80	4735	906.063
63	8	21	27	160	36	8,040	0,80	4735	908.063
63	10	24	32	160	40	10,050	0,90	4735	910.063
63	12	24	32	160	45	12,100	0,90	4735	112.063
63	14	27	34	160	45	14,100	1,00	4735	114.063

Mandrins à serrage par frettage MQL à 1 canal HSK-A pour échange d'outil manuel

								N° d'article	4735
HSK-A d ₃	pour Ø attachem. d ₁ h ₆ mm	d ₂ mm	d ₄ mm	l ₁ mm	l ₂ mm	avec vis de réglage n° 4937 ...	kg	Référence	
63	16	27	34	160	48	16,100	1,00	4735 116.063	
63	18	33	42	160	48	18,100	1,20	4735 118.063	
63	20	33	42	160	50	20,100	1,20	4735 120.063	
63	25	44	52,5	160	56	25,100	1,80	4735 125.063	
63	32	44	52,5	160	60	32,100	1,70	4735 132.063	
80	6	21	27	85	36	6,100	1,30	4735 6.080	
80	8	21	27	85	36	8,100	1,30	4735 8.080	
80	10	24	32	90	40	10,100	1,40	4735 10.080	
80	12	24	32	95	45	12,100	1,40	4735 12.080	
80	14	27	34	95	45	14,100	1,50	4735 14.080	
80	16	27	34	100	48	16,100	1,50	4735 16.080	
80	18	33	42	100	48	18,100	1,70	4735 18.080	
80	20	33	42	105	50	20,100	1,70	4735 20.080	
80	25	44	53	115	56	25,100	2,20	4735 25.080	
80	32	44	53	120	60	32,100	2,10	4735 32.080	
100	6	21	27	85	36	6,100	2,10	4735 6.100	
100	8	21	27	85	36	8,100	2,20	4735 8.100	
100	10	24	32	90	40	10,100	2,30	4735 10.100	
100	12	24	32	95	45	12,100	2,30	4735 12.100	
100	14	27	34	95	45	14,100	2,30	4735 14.100	
100	16	27	34	100	48	16,100	2,30	4735 16.100	
100	18	33	42	100	48	18,100	2,50	4735 18.100	
100	20	33	42	105	50	20,100	2,50	4735 20.100	
100	25	44	53	115	56	25,100	3,00	4735 25.100	
100	32	44	53	120	60	32,100	3,00	4735 32.100	
100	6	21	27	160	36	6,032	2,60	4735 106.100	
100	8	21	27	160	36	8,040	2,50	4735 108.100	
100	10	24	32	160	40	10,050	2,70	4735 110.100	
100	12	24	32	160	45	12,100	2,70	4735 112.100	
100	14	27	34	160	45	14,100	2,80	4735 114.100	
100	16	27	34	160	48	16,100	2,80	4735 116.100	
100	18	33	42	160	48	18,100	3,20	4735 118.100	
100	20	33	42	160	50	20,100	3,10	4735 120.100	
100	25	44	53	160	56	25,100	3,90	4735 125.100	
100	32	44	53	160	60	32,100	3,70	4735 132.100	

MQL à 1 canal

Information sur le produit

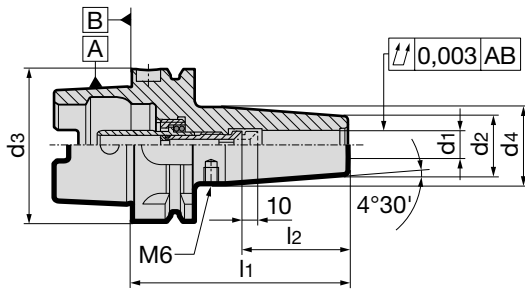
- selon la norme usine Gühring MQL
- pour système MQL à 1 canal
- qualité d'équilibrage: G6,3 / 15.000 tr./min
- avec les filetages des vis d'équilibrage 4xM6/6xM6
- pour tolérance d'attachement d'outil h6
- erreur de battement max. de 3 µm
- aussi disponible en longueurs l1 = 120 mm (concentricité 4 µm), et 160 mm (concentricité 5 µm)

Livraison

- avec vis de réglage MQL avec joint torique n° d'art. 4937 et adducteur de lubrification MQL n° d'art. 4939
- dimensions spéciales sur demande



MQL à 1 canal



N° d'article **4741**

HSK-A d3	pour Ø attachem. d1 h6 mm	d2 mm	d4 mm	l1 mm	l2 mm	avec vis de réglage n° 4937 ...	kg	Référence
32	6	21	25,5	80	36	6,032	0,30	4741 6.032
32	8	21	25,5	80	36	8,032	0,30	4741 8.032
32	10	24	31,7	85	40	10,032	0,30	4741 10.032
32	12	24	32,3	90	45	12,032	0,30	4741 12.032
40	6	21	27	80	36	6,040	0,40	4741 6.040
40	8	21	27	80	36	8,040	0,40	4741 8.040
40	10	24	32	80	40	10,040	0,50	4741 10.040
40	12	24	32	90	45	12,040	0,50	4741 12.040
40	14	27	33,5	90	45	14,040	0,60	4741 14.040
40	16	27	33,5	90	48	16,040	0,50	4741 16.040
50	6	21	27	80	36	6,050	0,60	4741 6.050
50	8	21	27	80	36	8,050	0,60	4741 8.050
50	10	24	32	85	40	10,050	0,70	4741 10.050
50	12	24	32	90	45	12,050	0,70	4741 12.050
50	14	27	34	90	45	14,050	0,70	4741 14.050
50	16	27	34	95	48	16,050	0,70	4741 16.050
50	18	33	41,5	95	48	18,050	0,90	4741 18.050
50	20	33	41,5	100	50	20,050	0,90	4741 20.050
63	6	21	27	80	36	6,100	0,70	4741 6.063
63	8	21	27	80	36	8,100	0,70	4741 8.063
63	10	24	32	85	40	10,100	0,70	4741 10.063
63	12	24	32	90	45	12,100	0,80	4741 12.063
63	14	27	34	90	45	14,100	0,80	4741 14.063
63	16	27	34	95	48	16,100	0,90	4741 16.063
63	18	33	42	95	48	18,100	0,90	4741 18.063
63	20	33	42	100	50	20,100	1,00	4741 20.063
63	25	44	52,5	115	56	25,100	1,00	4741 25.063
63	32	44	52,5	120	60	32,100	1,10	4741 32.063
63	6	21	27	120	36	6,032	0,90	4741 806.063
63	8	21	27	120	36	8,040	1,00	4741 808.063
63	10	24	32	120	40	10,050	1,10	4741 810.063
63	12	24	32	120	45	12,100	1,20	4741 212.063
63	14	27	34	120	45	14,100	1,40	4741 214.063
63	16	27	34	120	48	16,100	1,40	4741 216.063
63	18	33	42	120	48	18,100	1,60	4741 218.063
63	20	33	42	120	50	20,100	1,60	4741 220.063
63	6	21	27	160	36	6,032	0,80	4741 906.063
63	8	21	27	160	36	8,040	0,80	4741 908.063
63	10	24	32	160	40	10,050	0,90	4741 910.063
63	12	24	32	160	45	12,100	0,90	4741 112.063

								N° d'article	4741
HSK-A d ₃	pour Ø attachem. d ₁ h ₆ mm	d ₂ mm	d ₄ mm	l ₁ mm	l ₂ mm	avec vis de réglage n° 4937 ...	kg	Référence	
63	14	27	34	160	45	14,100	1,00	4741 114.063	
63	16	27	34	160	48	16,100	1,00	4741 116.063	
63	18	33	42	160	48	18,100	1,20	4741 118.063	
63	20	33	42	160	50	20,100	1,20	4741 120.063	
63	25	44	52,5	160	56	25,100	1,80	4741 125.063	
63	32	44	52,5	160	60	32,100	1,70	4741 132.063	
80	6	21	27	85	36	6,100	1,30	4741 6.080	
80	8	21	27	85	36	8,100	1,30	4741 8.080	
80	10	24	32	90	40	10,100	1,40	4741 10.080	
80	12	24	32	95	45	12,100	1,40	4741 12.080	
80	14	27	34	95	45	14,100	1,50	4741 14.080	
80	16	27	34	100	48	16,100	1,50	4741 16.080	
80	18	33	42	100	48	18,100	1,70	4741 18.080	
80	20	33	42	105	50	20,100	1,70	4741 20.080	
80	25	44	53	115	56	25,100	2,20	4741 25.080	
80	32	44	53	120	60	32,100	2,10	4741 32.080	
100	6	21	27	85	36	6,100	2,10	4741 6.100	
100	8	21	27	85	36	8,100	2,20	4741 8.100	
100	10	24	32	90	40	10,100	2,30	4741 10.100	
100	12	24	32	95	45	12,100	2,30	4741 12.100	
100	14	27	34	95	45	14,100	2,30	4741 14.100	
100	16	27	34	100	48	16,100	2,30	4741 16.100	
100	18	33	42	100	48	18,100	2,50	4741 18.100	
100	20	33	42	105	50	20,100	2,50	4741 20.100	
100	25	44	53	115	56	25,100	3,00	4741 25.100	
100	32	44	53	120	60	32,100	3,00	4741 32.100	
100	6	21	27	160	36	6,032	2,60	4741 106.100	
100	8	21	27	160	36	8,040	2,50	4741 108.100	
100	10	24	32	160	40	10,050	2,70	4741 110.100	
100	12	24	32	160	45	12,100	2,70	4741 112.100	
100	14	27	34	160	45	14,100	2,80	4741 114.100	
100	16	27	34	160	48	16,100	2,80	4741 116.100	
100	18	33	42	160	48	18,100	3,20	4741 118.100	
100	20	33	42	160	50	20,100	3,10	4741 120.100	
100	25	44	53	160	56	25,100	3,90	4741 125.100	
100	32	44	53	160	60	32,100	3,70	4741 132.100	

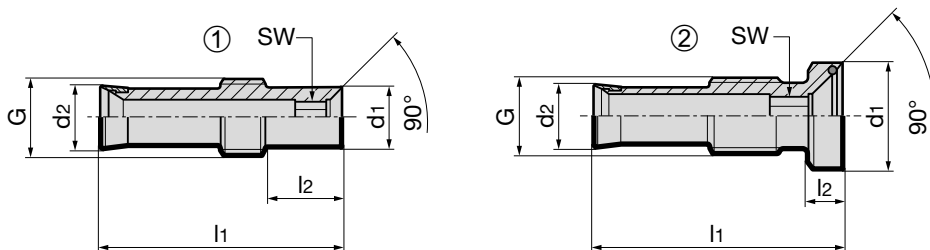
MQL à 1 canal

Information sur le produit

- selon la norme usine Gühring MQL
- pour système MQL à 1 canal
- pour les attachements selon la norme usine Gühring MQL
- revêtement or de protection anticorrosion pour l'identification du système 1 canal
- avec amortisseur breveté des forces axiales. Le joint torique frontal compense les contraintes provoquées par les différences de températures ce qui permet d'éliminer les erreurs de concentricité de l'outil.
- Amortissement axial de Ø 14 à Ø 32

Livraison

- avec joint torique
- MQL-Key outil de montage n° d'art. 4050 à commander séparément



N° d'article

4937

HSK-A	pour Ø attachem. d1 h6 mm	pour d2 mm	l1 mm	l2 mm	G	SW	type	Référence
32	6	4,0	34,5	2,5	M5x0,8	2	2	4937 6.032
32	8	4,0	34,5	3,0	M7x1	2	2	4937 8.032
32	10	4,0	35,5	3,5	M8x1	2	2	4937 10.032
32	12	4,0	35,5	3,5	M10x1	2	2	4937 12.032
40	6	5,4	34,1	11,0	M7x1	3	1	4937 6.040
40	8	5,4	34,1	3,0	M7x1	3	2	4937 8.040
40	10	5,4	30,1	3,5	M8x1	3	2	4937 10.040
40	12	5,4	35,1	3,5	M10x1	3	2	4937 12.040
40	14	5,4	35,1	4,5	M10x1	3	2	4937 14.040
40	16	5,4	32,1	5,5	M12x1	3	2	4937 16.040
50	6	6,5	31,8	10,0	M8x1	4	1	4937 6.050
50	8	6,5	31,8	3,0	M8x1	4	2	4937 8.050
50	10	6,5	32,8	3,5	M8x1	4	2	4937 10.050
50	12	6,5	32,8	3,5	M10x1	4	2	4937 12.050
50	14	6,5	32,8	4,5	M10x1	4	2	4937 14.050
50	16	6,5	34,8	5,5	M12x1	4	2	4937 16.050
50	18	6,5	34,8	6,5	M12x1	4	2	4937 18.050
50	20	6,5	37,8	6,5	M16x1	4	2	4937 20.050
63/80/100	6	8,0	31,0	10,0	M10x1	4	1	4937 6.100
63/80/100	8	8,0	31,8	10,0	M10x1	4	1	4937 8.100
63/80/100	10	8,0	32,8	3,5	M10x1	4	2	4937 10.100
63/80/100	12	8,0	32,8	3,5	M10x1	5	2	4937 12.100
63/80/100	14	8,0	32,8	4,5	M10x1	5	2	4937 14.100
63/80/100	16	8,0	34,8	5,5	M12x1	5	2	4937 16.100
63/80/100	18	8,0	34,8	6,5	M12x1	5	2	4937 18.100
63/80/100	20	8,0	37,8	6,5	M16x1	5	2	4937 20.100
63/80/100	25	8,0	43,8	10,0	M16x1	5	2	4937 25.100
63/80/100	32	8,0	44,8	14,0	M16x1	5	2	4937 32.100

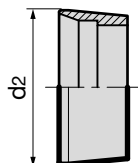
Joint torique pour vis de réglage axial MQL à 1 canal

Information sur le produit

- Joint torique pour vis de réglage axial MQL à 1 canal n° d'art. 4937
- n° d'art. 4917 1,140 pour adaptateur de module n° d'art. 4716

Livraison

- commande par quantité minimum de 5 pièces



N° d'article			4617
HSK-A	Modul	pour d2 mm	Référence
32	-	4,0	4617 1.032
40	-	5,4	4617 1.040
50	-	6,5	4617 1.050
63 / 80 / 100	-	8,0	4617 1.100
-	60 / 70 / 80 / 80 / 100 / 117 / 140	10,5	4617 1.140

MQL à 1 canal

MQL-Key 3000

Information sur le produit

- Jeu d'outils spéciaux pour le montage sécurisé de vis coniques MQL pour systèmes d'adduction à un seul canal et à deux canaux
- facilite la manipulation lors du montage des vis de réglage de longueur MQL
- évite d'endommager les éléments d'étanchéité MQL
- utilisation possible par exemple pour :
vis de réglage de longueur monocanal MQL n° d'art. 4937 ou vis de réglage de longueur MQL 2 canaux MQL n° d'art. 4621

Livraison

- Jeu complet dans un coffre ou jeu complémentaire

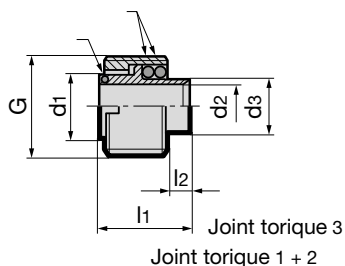


N° d'article		4050
		Référence
Coffre complet jeu de base monocanal		4050 1.000
Jeu complémentaire 2 canaux		4050 2.000

Adducteur de lubrification MQL à 1 canal HSK-A (pièce intercalaire)

Information sur le produit

- pour les attachements d'outils MQL (mandrin hydraulique ou de frettage) selon la norme usine
- pour système MQL à 1 canal
- pour attachements pour échange d'outil manuel
- étanchéité optimale pour le élément de serrage MQL



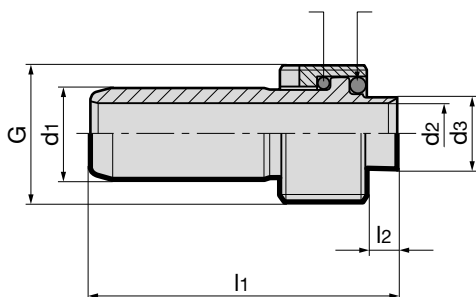
N° d'article **4940**

pour HSK-A	d ₁ mm	d ₂ mm	d ₃ mm	l ₁ mm	l ₂ mm	G	Joint torique 1 & 2 Viton 75	Joint torique 3 Viton 80	Référence
32	5,8	4,0	4,8	18,7	12,5	M10x1,0	5,0x1,2	–	4940 10.032
40	7,6	5,4	6,8	13,8	5,5	M12x1,0	7,5x1,5	6,0x0,5	4940 12.040
50	9,6	6,5	7,8	15,8	5,5	M16x1,0	9,0x2,0	7,0x1,0	4940 16.050
63	11,6	8,0	9,7	16,3	4,0	M18x1,0	10,0x2,5	9,0x1,0	4940 18.063
80	13,6	8,0	9,7	18,4	4,0	M20x1,5	13,0x2,0	10,0x1,0	4940 20.080
100	15,6	8,0	11,7	18,4	2,0	M24x1,5	14,0x3,0	12,0x1,0	4940 24.100

Adducteur de lubrification MQL à 1 canal HSK-A

Information sur le produit

- pour les attachements d'outils MQL (mandrin hydraulique ou de frettage) selon la norme usine
- pour système MQL à 1 canal
- pour attachements pour échange d'outil automatique



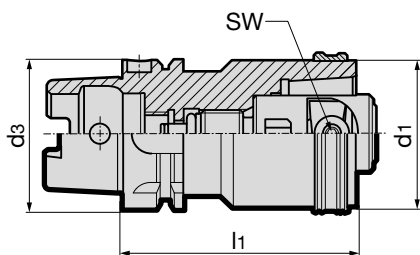
N° d'article **4939**

pour HSK-A	d ₁ mm	d ₂ mm	d ₃ mm	l ₁ mm	l ₂ mm	G	Joint torique 1 Viton 75	Joint torique 2 Viton 75	Référence
32	6	4,0	4,8	38,5	12,5	M10x1,0	5,0x1,2	5,0x1,2	4939 10.032
40	8	5,4	6,5	35,0	5,5	M12x1,0	7,5x1,5	7,5x1,5	4939 12.040
50	10	6,5	7,5	38,5	5,5	M16x1,0	9,0x2,0	9,0x2,0	4939 16.050
63	12	8,0	9,5	40,5	4,0	M18x1,0	10,0x2,5	10,0x2,0	4939 18.063
80	14	8,0	9,7	44,0	4,0	M20x1,5	13,0x2,0	13,0x2,0	4939 20.080
100	16	8,0	11,5	46,0	2,0	M24x1,5	14,0x3,0	14,0x3,0	4939 24.100

Rallonge HSK-A/HSK-C avec élément de serrage à 4 points MQL

Information sur le produit

- appropriée pour MQL
- pour système pourvu d'un seul canal d'adduction



Livraison

- avec l'élément de serrage MQL à 4 points n° d'art. 4930 et l'attache rallonge n° d'art. 4953
- avec bague de protection en laiton n° d'art. 4953
- à commander séparément, l'adducteur MQL :
 - n° d'art. 4939 pour l'échange automatique des outils
 - n° d'art. 4940 pour l'échange manuel des outils



N° d'article **4350**

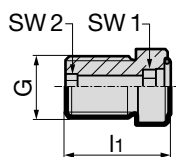
HSK-A/HSK-C d1 / d3	l1 mm	SW	kg	Référence
32	60	2,5	0,30	4350 60.032
40	80	3,0	0,70	4350 80.040
50	80	4,0	0,90	4350 80.050
50	100	4,0	1,10	4350 100.050
63	100	5,0	1,80	4350 100.063
63	140	5,0	2,30	4350 140.063
80	120	6,0	4,20	4350 120.080
80	160	6,0	5,80	4350 160.080
100	140	8,0	8,00	4350 140.100

MQL à 1 canal

Vis de réglage axial pour la lubrification conventionnelle

Information sur le produit

- Pour l'adaptation des attachements MQL aux exigences de la lubrification conventionnelle. Pour les extrémités des attachements d'outils à face plane. La hauteur de la tête de la vis correspond à la longueur du cône MQL.
- pour mandrin à serrage par frettage et mandrin hydraulique HSK-A / MQL
- utilisation, lors de la lubrification conventionnelle, pour les attachements selon DIN 6535 avec extrémité à 180°
- avec amortisseur breveté des forces axiales. Le joint torique frontal compense les contraintes provoquées par les différences de températures ce qui permet d'éliminer les erreurs de concentricité de l'outil.



N° d'article **4941**

pour HSK-A	Ø d'attachem.	G	d1 mm	l1 mm	SW	Référence
40	6	M5	6	15,0	2,5	4941 6.041
40	6	M7x1	6	15,0	2,5	4941 6.040
40	8	M7x1	6	18,0	3,0	4941 8.040
50	6	M8x1	8	14,0	2,5	4941 6.050
50	8	M8x1	7	18,0	3,0	4941 8.050
40 / 50	10	M8x1	10	17,7	4,0	4941 10.050
63/ 80/ 100	6	M10x1	9	22,0	2,5	4941 6.100
63/ 80/ 100	8	M10x1	9	22,0	3,0	4941 8.100
63/ 80/ 100	10	M10x1	10	16,2	4,0	4941 10.100
40/ 50/ 63/ 80/ 100	12	M10x1	10	16,2	5,0	4941 12.100
40/ 50/ 63/ 80/ 100	14	M10x1	10	17,2	5,0	4941 14.100
50/ 63/ 80/ 100	16	M12x1	16	18,2	6,0	4941 16.100
50/ 63/ 80/ 100	18	M12x1	16	19,2	6,0	4941 18.100
50/ 63/ 80/ 100	20	M16x1	16	19,2	8,0	4941 20.100
63/ 80/ 100	25	M16x1	16	22,7	8,0	4941 25.100
63/ 80/ 100	32	M16x1	16	26,7	8,0	4941 32.100

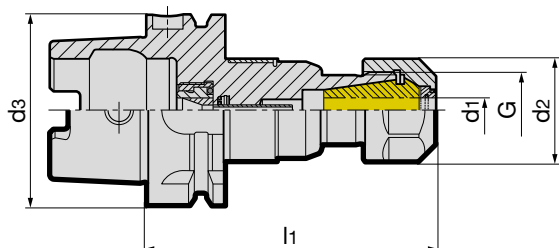
MQL mandrin de taraudage synchro hsk-A pour échange d 'outil manuel

Information sur le produit

- pour système MQL à 1 & 2 canaux
- compense les erreurs de synchronisation
- la compensation minimale $\pm 0,15$ mm de l'extension et de la pression entre la broche synchronisée et le taraud réduit la friction au niveau des flancs de filets et augmente la qualité du filetage et la durée de vie
- la vis de réglage axial en longueur permet un réajustage de 2 à 3 mm
- pression de lubrification max. 10 bars
- adducteur de lubrification MQL intégré
- identification Gühring MQL par bague colorisée « verte »
- HSK-A nach ISO 12164-1/DIN 69893-1

Livraison

- avec adducteur de lubrification MQL n° d'art. 4513 (pièce intercalaire) pour échange d 'outil manuel
- avec écrou de serrage IC/ER n° d'art. 4306 (*voir couple)
- avec une clé Allen pour les vis de réglage axial
- à commander séparément: vis de réglage MQL n° d'art. 4305, la rondelle d'étanchéité n° d'art. 4335, la pince de taraudage n° d'art. 4308 et la clé de serrage n° d'art. 4913



N° d'article **4298**

HSK-A d ₃	taille nom.	pour taraudage	G	d ₁ mm	d ₂ mm	l ₁ mm	couple*	kg	Référence
63	ER20	M4-M14	M25x1,5	4,0-11	34	95,5	35 Nm	1,00	4298 20.063
63	ER32	M4-M30	M40x1,5	4,0-20	50	109,0	136 Nm	1,50	4298 32.063

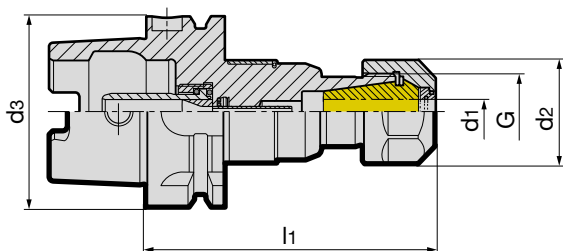
Mandrin de taraudage synchro, MQL p. syst. à 1 canal, HSK-A pour échange d 'outil automatique

Information sur le produit

- pour système MQL à 1 canal
- compense les erreurs de synchronisation
- la compensation minimale 0,15 mm de l'extension et de la pression entre la broche synchronisée et le taraud réduit la friction au niveau des flancs de filets et augmente la qualité du filetage et la durée de vie
- la vis de réglage axial en longueur permet un réajustage de 2 à 3 mm
- pression de lubrification max. 10 bars
- adducteur de lubrification MQL intégré
- identification Gühring MQL par bague colorisée « verte »
- HSK-A nach ISO 12164-1/DIN 69893-1

Livraison

- avec adducteur de lubrification MQL n° d'art. 4508 pour échange d 'outil automatique
- avec écrou de serrage IC/ER n° d'art. 4306 (*voir couple)
- avec une clé Allen pour les vis de réglage axial
- à commander séparément: vis de réglage MQL n° d'art. 4305, la rondelle d'étanchéité n° d'art. 4335, la pince de taraudage n° d'art. 4308 et la clé de serrage n° d'art. 4913



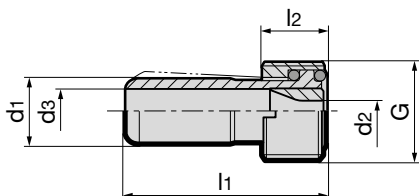
N° d'article **4330**

HSK-A d ₃	taille nom.	pour taraudage	G	d ₁ mm	d ₂ mm	l ₁ mm	couple*	kg	Référence
63	ER20	M4-M14	M25x1,5	4,0-11	34	95,5	35 Nm	1,00	4330 20.063
63	ER32	M4-M30	M40x1,5	4,0-20	50	109,0	136 Nm	1,50	4330 32.063
100	ER20	M4-M14	M25x1,5	4,0-11	34	102,0	35 Nm	2,40	4330 20.100
100	ER32	M4-M30	M40x1,5	4,0-20	50	115,5	136 Nm	3,00	4330 32.100

Adducteur de lubrification MQL à 1 canal HSK-A

Information sur le produit

- pour les mandrins de taraudage et les mandrins monolithes appropriés pour le système MQL pourvu d'un seul canal d'adduction et selon norme usine MQL
- Version similaire à DIN 69895
- pour systèmes MQL monocanaux
- pour supports d'outils avec changement d'outil automatique
- Dimensions d2 et l1 monté



N° d'article **4508**

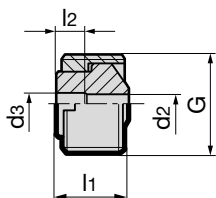
pour HSK-A	d1 mm	d2 mm	d3 mm	l1 mm	l2 mm	G	Référence
32	6,00	3,00	4,00	26,00	5,50	M10x1	4508 10.032
40	8,00	3,80	5,40	29,50	7,50	M12x1	4508 12.040
50	10,00	3,80	6,40	33,00	9,50	M16x1	4508 16.050
63	12,00	3,80	8,00	36,50	11,50	M18x1	4508 18.063
80	14,00	3,80	10,00	40,00	13,50	M20x1,5	4508 20.080
100	16,00	3,80	12,00	44,00	15,50	M24x1,5	4508 24.100

MQL à 1 canal

Adducteur de lubrification MQL HSK-A (pièce intercalaire)

Information sur le produit

- pour systèmes IK, MQL monocanaux et MQL 2 canaux
- pour attachements avec l'échange manuel des outils
- étanchéité optimale pour le système de serrage MQL
- dimensions d2 et l1 monté



N° d'article **4513**

pour HSK-A	d2 mm	d3 mm	l1 mm	l2 mm	G	Référence
32	3,00	3,00	6,30	-	M10x1	4513 10.032
40	3,60	4,00	8,30	5,00	M12x1	4513 12.040
50	3,60	4,00	10,30	5,00	M16x1	4513 16.050
50	5,00	5,00	10,30	-	M16x1	4513 16.150
63	3,60	4,00	12,30	5,00	M18x1	4513 18.063
63	6,00	6,00	12,30	-	M18x1	4513 18.163
80	3,60	4,00	14,40	5,00	M20x1,5	4513 20.080
80	8,00	8,00	14,40	-	M20x1,5	4513 20.180
100	3,60	4,00	16,40	5,00	M24x1,5	4513 24.100
100	8,00	8,00	16,40	-	M24x1,5	4513 24.101



Ce symbole est attribué aux produits MQL prévus pour la technique d'adduction de la lubrification à deux canaux.

Critère de distinction optique pour le système d'adduction à deux canaux :
le coloris de la vis MQL de réglage axial en longueur est « noir ».

MQL à deux canaux



4:1

Attention, lors du choix des attachements d'outils, il faut tenir compte du rapport entre la valeur de la section A (en mm²) du tube d'adduction dans l'adducteur de la lubrification MQL à deux canaux de façon à ce que le total de la somme des valeurs des sections mesurées au niveau de la sortie des canaux d'adduction des outils ne dépasse pas la valeur de rapport de 4 : 1. Ainsi, cela permet de minimiser les temps de réaction lors de la mise en service du système de lubrification MQL à deux canaux.



2

Information sur le produit

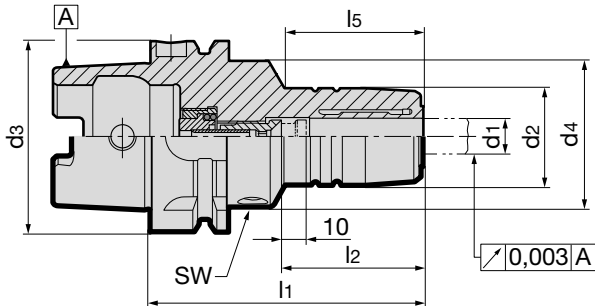
- selon la norme usine Gühring MQL
- pour système MQL à deux canaux
- qualité d'équilibrage: G6,3 / 15.000 tr./min
- pour tolérance d'attachement d'outil h6
- avec réglage axial des longueurs

Livraison

- avec vis de réglage MQL n° d'art. 4621 et adducteur de lubrification set n° d'art. 4622
- avec clé de serrage n° d'art.4912
- dimensions spéciales sur demande



MQL à deux canaux



HSK-A d ₃	pour Ø attachem. d ₁ h ₆ mm	A mm ²	d ₂ mm	d ₄ mm	l ₁ mm	l ₂ mm	l ₅ mm	N° d'article		SW	kg	4611	
								avec vis de réglage n° 4621 ...	avec pièce intercalaire n° 4622 ...			Référence	
32	6	2,01	26	40	80	36	29	6,032	12,032	4	0,40	4611	6.032
32	6	4,15	26	40	80	36	29	6,132	12,132	4	0,40	4611	6.132
32	8	2,01	28	40	80	36	29	8,032	12,032	4	0,42	4611	8.032
32	8	4,15	28	40	80	36	29	8,132	12,132	4	0,42	4611	8.132
32	10	2,01	30	40	85	40	35	10,032	12,032	4	0,45	4611	10.032
32	10	4,15	30	40	85	40	35	10,132	12,132	4	0,45	4611	10.132
32	12	2,01	32	40	90	45	40	12,032	12,032	4	0,49	4611	12.032
32	12	4,15	32	40	90	45	40	12,132	12,132	4	0,49	4611	12.132
40	6	2,01	26	33,5	80	36	46	6,040	16,040	4	0,44	4611	6.040
40	6	4,15	26	33,5	80	36	46	6,140	16,140	4	0,44	4611	6.140
40	8	2,01	28	33,5	80	36	46	8,040	16,040	4	0,47	4611	8.040
40	8	4,15	28	33,5	80	36	46	8,140	16,140	4	0,47	4611	8.140
40	10	2,01	30	33,5	80	40	46	10,040	16,040	4	0,49	4611	10.040
40	10	4,15	30	33,5	80	40	46	10,140	16,140	4	0,49	4611	10.140
40	12	2,01	32	33,5	90	45	56	12,040	16,040	4	0,56	4611	12.040
40	12	4,15	32	33,5	90	45	56	12,140	16,140	4	0,56	4611	12.140
40	12	9,08	32	33,5	90	45	56	12,240	16,240	4	0,56	4611	12.240
50	6	2,01	26	40	80	36	38	6,050	10,050	4	0,95	4611	6.050
50	6	4,15	26	40	80	36	38	6,150	10,150	4	0,95	4611	6.150
50	8	2,01	28	40	80	36	38	8,050	10,050	4	0,95	4611	8.050
50	8	4,15	28	40	80	36	38	8,150	10,150	4	0,95	4611	8.150
50	10	2,01	30	40	85	40	44	10,050	10,050	4	0,95	4611	10.050
50	10	4,15	30	40	85	40	44	10,150	10,150	4	0,95	4611	10.150
50	12	2,01	32	40	90	45	49	12,050	18,050	4	0,95	4611	12.050
50	12	4,15	32	40	90	45	49	12,150	20,050	4	0,95	4611	12.150
50	12	9,08	32	40	90	45	49	12,250	20,150	4	0,95	4611	12.250
50	14	2,01	34	40	90	45	49	14,050	18,050	4	0,95	4611	14.050
50	14	4,15	34	40	90	45	49	14,150	20,050	4	0,95	4611	14.150
50	14	9,08	34	40	90	45	49	14,250	20,150	4	0,95	4611	14.250
50	16	2,01	38	53	95	48	36	16,050	18,050	5	1,25	4611	16.050
50	16	4,15	38	53	95	48	36	16,150	20,050	5	1,25	4611	16.150
50	16	9,08	38	53	95	48	36	16,250	20,150	5	1,25	4611	16.250
50	18	2,01	40	57	95	48	36	18,050	18,050	5	1,25	4611	18.050
50	18	4,15	40	57	95	48	36	18,150	20,050	5	1,25	4611	18.150
50	18	9,08	40	57	95	48	36	18,250	20,150	5	1,25	4611	18.250
50	20	4,15	42	60	100	50	39	20,050	20,050	5	1,25	4611	20.050
50	20	9,08	42	60	100	50	39	20,150	20,150	5	1,25	4611	20.150
50	20	16,62	42	60	100	50	39	20,250	20,250	5	1,25	4611	20.250
63	6	2,01	26	50	80	36	34,5	6,100	10,063	5	1,25	4611	6.063
63	6	4,15	26	50	80	36	34,5	6,101	10,163	5	1,25	4611	6.163
63	8	2,01	28	50	80	36	35,5	8,100	10,063	5	1,25	4611	8.063
63	8	4,15	28	50	80	36	35,5	8,101	10,163	5	1,25	4611	8.163
63	10	2,01	30	50	85	40	39	10,100	10,063	5	1,25	4611	10.063
63	10	4,15	30	50	85	40	39	10,101	10,163	5	1,25	4611	10.163
63	12	2,01	32	50	90	45	45	12,100	18,063	5	1,35	4611	12.063
63	12	4,15	32	50	90	45	45	12,101	20,063	5	1,35	4611	12.163



HSK-A d ₃	pour Ø attachem. d ₁ h ₆ mm	A mm ²	d ₂ mm	d ₄ mm	l ₁ mm	l ₂ mm	l ₅ mm	N° d'article				4611
								avec vis de réglage n° 4621 ...	avec pièce intercalaire n° 4622 ...	SW	kg	Référence
63	12	9,08	32	50	90	45	45	12,102	20,163	5	1,35	4611 12.263
63	14	2,01	34	50	90	45	46	14,100	18,063	5	1,35	4611 14.063
63	14	4,15	34	50	90	45	46	14,101	20,063	5	1,35	4611 14.163
63	14	9,08	34	50	90	45	46	14,102	20,163	5	1,35	4611 14.263
63	16	2,01	38	50	95	48	51	16,100	18,063	5	1,45	4611 16.063
63	16	4,15	38	50	95	48	51	16,101	20,063	5	1,45	4611 16.163
63	16	9,08	38	50	95	48	51	16,102	20,163	5	1,45	4611 16.263
63	18	2,01	40	50	95	48	52	18,100	18,063	5	1,45	4611 18.063
63	18	4,15	40	50	95	48	52	18,101	20,063	5	1,45	4611 18.163
63	18	9,08	40	50	95	48	52	18,102	20,163	5	1,45	4611 18.263
63	20	4,15	42	50	100	50	58	20,100	20,063	5	1,45	4611 20.063
63	20	9,08	42	50	100	50	58	20,101	20,163	5	1,45	4611 20.163
63	20	16,62	42	50	100	50	58	20,102	20,263	5	1,45	4611 20.263
63	25	4,15	57	63	115	56	50	25,100	32,063	6	2,45	4611 25.063
63	25	9,08	57	63	115	56	50	25,101	32,163	6	2,45	4611 25.163
63	25	16,62	57	63	115	56	50	25,102	32,263	6	2,45	4611 25.263
63	32	4,15	64	75	120	60	58	32,100	32,063	6	3,10	4611 32.063
63	32	9,08	64	75	120	60	58	32,101	32,163	6	3,10	4611 32.163
63	32	16,62	64	75	120	60	58	32,102	32,263	6	3,10	4611 32.263
80	6	2,01	26	50	85	36	39	6,100	10,080	5	1,5	4611 6.080
80	6	4,15	26	50	85	36	39	6,101	10,180	5	1,49	4611 6.180
80	8	2,01	28	50	85	36	39	8,100	10,080	5	1,52	4611 8.080
80	8	4,15	28	50	85	36	39	8,101	10,180	5	1,52	4611 8.180
80	10	2,01	30	50	90	40	45	10,100	10,080	5	1,56	4611 10.080
80	10	4,15	30	50	90	40	45	10,101	10,180	5	1,56	4611 10.180
80	12	2,01	32	50	95	45	50	12,100	18,080	5	1,61	4611 12.080
80	12	4,15	32	50	95	45	50	12,101	32,080	5	1,61	4611 12.180
80	12	9,08	32	50	95	45	50	12,102	32,180	5	1,6	4611 12.280
80	14	2,01	34	50	95	45	50	14,100	18,080	5	1,64	4611 14.080
80	14	4,15	34	50	95	45	50	14,101	32,080	5	1,63	4611 14.180
80	14	9,08	34	50	95	45	50	14,102	32,180	5	1,63	4611 14.280
80	16	2,01	38	50	100	48	56	16,100	18,080	5	1,72	4611 16.080
80	16	4,15	38	50	100	48	56	16,101	32,080	5	1,72	4611 16.180
80	16	9,08	38	50	100	48	56	16,102	32,180	5	1,72	4611 16.280
80	18	2,01	40	50	100	48	56	18,100	18,080	5	1,76	4611 18.080
80	18	4,15	40	50	100	48	56	18,101	32,080	5	1,76	4611 18.180
80	18	9,08	40	50	100	48	56	18,102	32,180	5	1,75	4611 18.280
80	20	4,15	42	50	105	50	62	20,100	32,080	5	1,82	4611 20.080
80	20	9,08	42	50	105	50	62	20,101	32,180	5	1,82	4611 20.180
80	20	16,62	42	50	105	50	62	20,102	32,280	5	1,83	4611 20.280
80	25	4,15	57	63	115	56	70	25,100	32,080	6	2,6	4611 25.080
80	25	9,08	57	63	115	56	70	25,101	32,180	6	2,6	4611 25.180
80	25	16,62	57	63	115	56	70	25,102	32,280	6	2,6	4611 25.280
80	32	4,15	64	75	120	60	58	32,100	32,080	6	3,11	4611 32.080
80	32	9,08	64	75	120	60	58	32,101	32,180	6	3,11	4611 32.180
80	32	16,62	64	75	120	60	58	32,102	32,280	6	3,11	4611 32.280
100	6	2,01	26	50	85	36	36	6,100	10,100	5	2,60	4611 6.100
100	6	4,15	26	50	85	36	36	6,101	10,101	5	2,60	4611 6.101
100	8	2,01	28	50	85	36	36	8,100	10,100	5	2,60	4611 8.100
100	8	4,15	28	50	85	36	36	8,101	10,101	5	2,60	4611 8.101
100	10	2,01	30	50	90	40	42	10,100	10,100	5	2,60	4611 10.100
100	10	4,15	30	50	90	40	42	10,101	10,101	5	2,60	4611 10.101
100	12	2,01	32	50	95	45	47	12,100	18,100	5	2,65	4611 12.100
100	12	4,15	32	50	95	45	47	12,101	32,100	5	2,65	4611 12.101
100	12	9,08	32	50	95	45	47	12,102	32,101	5	2,65	4611 12.102
100	14	2,01	34	50	95	45	47	14,100	18,100	5	2,65	4611 14.100
100	14	4,15	34	50	95	45	47	14,101	32,100	5	2,65	4611 14.101
100	14	9,08	34	50	95	45	47	14,102	32,101	5	2,65	4611 14.102
100	16	2,01	38	50	100	48	53	16,100	18,100	5	2,85	4611 16.100
100	16	4,15	38	50	100	48	53	16,101	32,100	5	2,85	4611 16.101
100	16	9,08	38	50	100	48	53	16,102	32,101	5	2,85	4611 16.102
100	18	2,01	40	50	100	48	53	18,100	18,100	5	2,85	4611 18.100
100	18	4,15	40	50	100	48	53	18,101	32,100	5	2,85	4611 18.101
100	18	9,08	40	50	100	48	53	18,102	32,101	5	2,85	4611 18.102
100	20	4,15	42	50	105	50	59	20,100	32,100	5	3,35	4611 20.100
100	20	9,08	42	50	105	50	59	20,101	32,101	5	3,35	4611 20.101
100	20	16,62	42	50	105	50	59	20,102	32,102	5	3,35	4611 20.102
100	25	4,15	57	63	115	56	67	25,100	32,100	6	3,50	4611 25.100
100	25	9,08	57	63	115	56	67	25,101	32,101	6	3,50	4611 25.101
100	25	16,62	57	63	115	56	67	25,102	32,102	6	3,50	4611 25.102
100	32	4,15	64	75	120	60	72	32,100	32,100	6	3,95	4611 32.100
100	32	9,08	64	75	120	60	72	32,101	32,101	6	3,95	4611 32.101
100	32	16,62	64	75	120	60	72	32,102	32,102	6	3,95	4611 32.102

Mandrin hydraulique MQL à 2 canaux HSK-A pour échange d'outil automatique

Information sur le produit

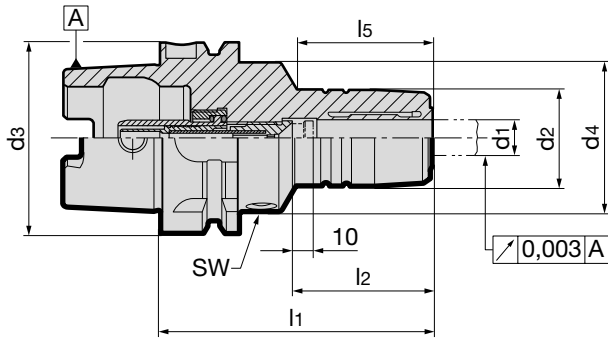
- selon la norme usine Gühring MQL
- pour système MQL à deux canaux
- qualité d'équilibrage: G6,3 / 15.000 tr./min
- pour tolérance d'attachement d'outil h6
- avec réglage axial des longueurs

Livraison

- avec vis de réglage MQL n° d'art. 4621 et adducteur de lubrification set n° d'art. 4622
- avec clé de serrage n° d'art. 4912
- dimensions spéciales sur demande



MQL à deux canaux



HSK-A d ₃	pour Ø attachem. d ₁ h6 mm	A mm ²	d ₂ mm	d ₄ mm	l ₁ mm	l ₂ mm	l ₅ mm	N° d'article		SW	kg	4612	
								avec vis de réglage n° 4621 ...	avec pièce intercalaire n° 4623 ...			Référence	
32	6	2,01	26	40	80	36	29	6,032	12,032	4	0,41	4612	6.032
32	6	4,15	26	40	80	36	29	6,132	12,132	4	0,41	4612	6.132
32	8	2,01	28	40	80	36	29	8,032	12,032	4	0,42	4612	8.032
32	8	4,15	28	40	80	36	29	8,132	12,132	4	0,42	4612	8.132
32	10	2,01	30	40	85	40	35	10,032	12,032	4	0,45	4612	10.032
32	10	4,15	30	40	85	40	35	10,132	12,132	4	0,45	4612	10.132
32	12	2,01	32	40	90	45	40	12,032	12,032	4	0,49	4612	12.032
32	12	4,15	32	40	90	45	40	12,132	12,132	4	0,49	4612	12.132
40	6	2,01	26	33,5	80	36	46	6,040	16,040	4	0,45	4612	6.040
40	6	4,15	26	33,5	80	36	46	6,140	16,140	4	0,45	4612	6.140
40	8	2,01	28	33,5	80	36	46	8,040	16,040	4	0,47	4612	8.040
40	8	4,15	28	33,5	80	36	46	8,140	16,140	4	0,47	4612	8.140
40	10	2,01	30	33,5	80	40	46	10,040	16,040	4	0,49	4612	10.040
40	10	4,15	30	33,5	80	40	46	10,140	16,140	4	0,49	4612	10.140
40	12	2,01	32	33,5	90	45	56	12,040	16,040	4	0,57	4612	12.040
40	12	4,15	32	33,5	90	45	56	12,140	16,140	4	0,57	4612	12.140
40	12	9,08	32	33,5	90	45	56	12,240	16,240	4	0,57	4612	12.240
50	6	2,01	26	40	80	36	38	6,050	10,050	4	0,95	4612	6.050
50	6	4,15	26	40	80	36	38	6,150	10,150	4	0,95	4612	6.150
50	8	2,01	28	40	80	36	38	8,050	10,050	4	0,95	4612	8.050
50	8	4,15	28	40	80	36	38	8,150	10,150	4	0,95	4612	8.150
50	10	2,01	30	40	85	40	44	10,050	10,050	4	0,95	4612	10.050
50	10	4,15	30	40	85	40	44	10,150	10,150	4	0,95	4612	10.150
50	12	2,01	32	40	90	45	49	12,050	18,050	4	0,95	4612	12.050
50	12	4,15	32	40	90	45	49	12,150	20,050	4	0,95	4612	12.150
50	12	9,08	32	40	90	45	49	12,250	20,150	4	0,95	4612	12.250
50	14	2,01	34	40	90	45	49	14,050	18,050	4	0,95	4612	14.050
50	14	4,15	34	40	90	45	49	14,150	20,050	4	0,95	4612	14.150
50	14	9,08	34	40	90	45	49	14,250	20,150	4	0,95	4612	14.250
50	16	2,01	38	53	95	48	36	16,050	18,050	5	1,25	4612	16.050
50	16	4,15	38	53	95	48	36	16,150	20,050	5	1,25	4612	16.150
50	16	9,08	38	53	95	48	36	16,250	20,150	5	1,25	4612	16.250
50	18	2,01	40	57	95	48	36	18,050	18,050	5	1,25	4612	18.050
50	18	4,15	40	57	95	48	36	18,150	20,050	5	1,25	4612	18.150
50	18	9,08	40	57	95	48	36	18,250	20,150	5	1,25	4612	18.250
50	20	4,15	42	60	100	50	39	20,050	20,050	5	1,25	4612	20.050
50	20	9,08	42	60	100	50	39	20,150	20,150	5	1,25	4612	20.150
50	20	16,62	42	60	100	50	39	20,250	20,250	5	1,25	4612	20.250
63	6	2,01	26	50	80	36	34,5	6,100	10,063	5	1,25	4612	6.063
63	6	4,15	26	50	80	36	34,5	6,101	10,163	5	1,25	4612	6.163
63	8	2,01	28	50	80	36	35,5	8,100	10,063	5	1,25	4612	8.063
63	8	4,15	28	50	80	36	35,5	8,101	10,163	5	1,25	4612	8.163
63	10	2,01	30	50	85	40	39	10,100	10,063	5	1,25	4612	10.063
63	10	4,15	30	50	85	40	39	10,101	10,163	5	1,25	4612	10.163
63	12	2,01	32	50	90	45	45	12,100	18,063	5	1,35	4612	12.063
63	12	4,15	32	50	90	45	45	12,101	20,063	5	1,35	4612	12.163
63	12	9,08	32	50	90	45	45	12,102	20,163	5	1,35	4612	12.263
63	14	2,01	34	50	90	45	46	14,100	18,063	5	1,35	4612	14.063



MQL à deux canaux

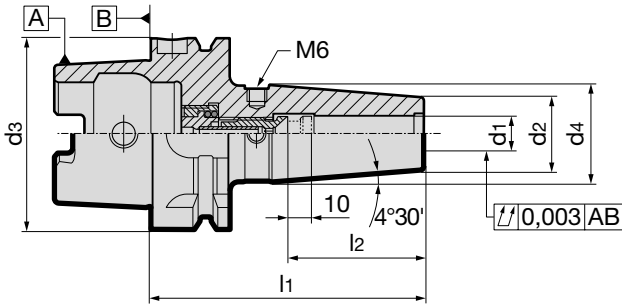
HSK-A d3	pour Ø attachem. d1 h6 mm	A mm ²	d2 mm	d4 mm	l1 mm	l2 mm	l5 mm	N° d'article				4612	
								avec vis de réglage n° 4621 ...	avec pièce intercalaire n° 4623 ...	SW	kg	Référence	
63	14	4,15	34	50	90	45	46	14,101	20,063	5	1,35	4612 14.163	
63	14	9,08	34	50	90	45	46	14,102	20,163	5	1,35	4612 14.263	
63	16	2,01	38	50	95	48	51	16,100	18,063	5	1,45	4612 16.063	
63	16	4,15	38	50	95	48	51	16,101	20,063	5	1,45	4612 16.163	
63	16	9,08	38	50	95	48	51	16,102	20,163	5	1,45	4612 16.263	
63	18	2,01	40	50	95	48	52	18,100	18,063	5	1,45	4612 18.063	
63	18	4,15	40	50	95	48	52	18,101	20,063	5	1,45	4612 18.163	
63	18	9,08	40	50	95	48	52	18,102	20,163	5	1,45	4612 18.263	
63	20	4,15	42	50	100	50	58	20,100	20,063	5	1,45	4612 20.063	
63	20	9,08	42	50	100	50	58	20,101	20,163	5	1,45	4612 20.163	
63	20	16,62	42	50	100	50	58	20,102	20,263	5	1,45	4612 20.263	
63	25	4,15	57	63	115	56	50	25,100	32,063	6	2,45	4612 25.063	
63	25	9,08	57	63	115	56	50	25,101	32,163	6	2,45	4612 25.163	
63	25	16,62	57	63	115	56	50	25,102	32,263	6	2,45	4612 25.263	
63	32	4,15	64	75	120	60	58	32,100	32,063	6	3,10	4612 32.063	
63	32	9,08	64	75	120	60	58	32,101	32,163	6	3,10	4612 32.163	
63	32	16,62	64	75	120	60	58	32,102	32,263	6	3,10	4612 32.263	
80	6	2,01	26	50	85	36	39	6,100	10,080	5	1,52	4612 6.080	
80	6	4,15	26	50	85	36	39	6,101	10,180	5	1,52	4612 6.180	
80	8	2,01	28	50	85	36	39	8,100	10,080	5	1,54	4612 8.080	
80	8	4,15	28	50	85	36	39	8,101	10,180	5	1,54	4612 8.180	
80	10	2,01	30	50	90	40	45	10,100	10,080	5	1,58	4612 10.080	
80	10	4,15	30	50	90	40	45	10,101	10,180	5	1,58	4612 10.180	
80	12	2,01	32	50	95	45	50	12,100	18,080	5	1,63	4612 12.080	
80	12	4,15	32	50	95	45	50	12,101	32,080	5	1,63	4612 12.180	
80	12	9,08	32	50	95	45	50	12,102	32,180	5	1,63	4612 12.280	
80	14	2,01	34	50	95	45	50	14,100	18,080	5	1,66	4612 14.080	
80	14	4,15	34	50	95	45	50	14,101	32,080	5	1,66	4612 14.180	
80	14	9,08	34	50	95	45	50	14,102	32,180	5	1,65	4612 14.280	
80	16	2,01	38	50	100	48	56	16,100	18,080	5	1,75	4612 16.080	
80	16	4,15	38	50	100	48	56	16,101	32,080	5	1,74	4612 16.180	
80	16	9,08	38	50	100	48	56	16,102	32,180	5	1,74	4612 16.280	
80	18	2,01	40	50	100	48	56	18,100	18,080	5	1,78	4612 18.080	
80	18	4,15	40	50	100	48	56	18,101	32,080	5	1,78	4612 18.180	
80	18	9,08	40	50	100	48	56	18,102	32,180	5	1,77	4612 18.280	
80	20	4,15	42	50	105	50	62	20,100	32,080	5	1,85	4612 20.080	
80	20	9,08	42	50	105	50	62	20,101	32,180	5	1,84	4612 20.180	
80	20	16,62	42	50	105	50	62	20,102	32,280	5	1,84	4612 20.280	
80	25	4,15	57	63	115	56	70	25,100	32,080	6	2,62	4612 25.080	
80	25	9,08	57	63	115	56	70	25,101	32,180	6	2,62	4612 25.180	
80	25	16,62	57	63	115	56	70	25,102	32,280	6	2,62	4612 25.280	
80	32	4,15	64	75	120	60	58	32,100	32,080	6	3,13	4612 32.080	
80	32	9,08	64	75	120	60	58	32,101	32,180	6	3,13	4612 32.180	
80	32	16,62	64	75	120	60	58	32,102	32,280	6	3,13	4612 32.280	
100	6	2,01	26	50	85	36	36	6,100	10,100	5	2,60	4612 6.100	
100	6	4,15	26	50	85	36	36	6,101	10,101	5	2,60	4612 6.101	
100	8	2,01	28	50	85	36	36	8,100	10,100	5	2,60	4612 8.100	
100	8	4,15	28	50	85	36	36	8,101	10,101	5	2,60	4612 8.101	
100	10	2,01	30	50	90	40	42	10,100	10,100	5	2,60	4612 10.100	
100	10	4,15	30	50	90	40	42	10,101	10,101	5	2,60	4612 10.101	
100	12	2,01	32	50	95	45	47	12,100	18,100	5	2,65	4612 12.100	
100	12	4,15	32	50	95	45	47	12,101	32,100	5	2,65	4612 12.101	
100	12	9,08	32	50	95	45	47	12,102	32,101	5	2,65	4612 12.102	
100	14	2,01	34	50	95	45	47	14,100	18,100	5	2,65	4612 14.100	
100	14	4,15	34	50	95	45	47	14,101	32,100	5	2,65	4612 14.101	
100	14	9,08	34	50	95	45	47	14,102	32,101	5	2,65	4612 14.102	
100	16	2,01	38	50	100	48	53	16,100	18,100	5	2,85	4612 16.100	
100	16	4,15	38	50	100	48	53	16,101	32,100	5	2,85	4612 16.101	
100	16	9,08	38	50	100	48	53	16,102	32,101	5	2,85	4612 16.102	
100	18	2,01	40	50	100	48	53	18,100	18,100	5	2,85	4612 18.100	
100	18	4,15	40	50	100	48	53	18,101	32,100	5	2,85	4612 18.101	
100	18	9,08	40	50	100	48	53	18,102	32,101	5	2,85	4612 18.102	
100	20	4,15	42	50	105	50	59	20,100	32,100	5	3,35	4612 20.100	
100	20	9,08	42	50	105	50	59	20,101	32,101	5	3,35	4612 20.101	
100	20	16,62	42	50	105	50	59	20,102	32,102	5	3,35	4612 20.102	
100	25	4,15	57	63	115	56	67	25,100	32,100	6	3,50	4612 25.100	
100	25	9,08	57	63	115	56	67	25,101	32,101	6	3,50	4612 25.101	
100	25	16,62	57	63	115	56	67	25,102	32,102	6	3,50	4612 25.102	
100	32	4,15	64	75	120	60	72	32,100	32,100	6	3,95	4612 32.100	
100	32	9,08	64	75	120	60	72	32,101	32,101	6	3,95	4612 32.101	
100	32	16,62	64	75	120	60	72	32,102	32,102	6	3,95	4612 32.102	

Information sur le produit

- selon la norme usine Gühring MQL
- pour système MQL à deux canaux
- qualité d'équilibrage: G6,3 / 15.000 tr./mn
- avec les filetages des vis d'équilibrage 4xM6/6xM6
- pour tolérance d'attachement d'outil h6
- aussi disponible en longueurs
l1 = 120 mm (concentricité 4 µm),
l1 = 160 mm (concentricité 5 µm)

Livraison

- avec vis de réglage MQL n°d'art. 4621 et adducteur de lubrification set n°d'art. 4622
- dimensions spéciales sur demande



HSK-A		pour Ø attachem. d1 h6 mm		A mm ²		d2 mm	d4 mm	l1 mm	l2 mm	avec vis de réglage n° 4621 ...	avec pièce intercalaire n° 4622 ...	kg	N° d'article	4613	Référence
32	6	2,01	21	25,5	80	36	6,032	12,032	0,30	4613	6.032				
32	6	4,15	21	25,5	80	36	6,132	12,132	0,30	4613	6.132				
32	8	2,01	21	25,5	80	36	8,032	12,032	0,30	4613	8.032				
32	8	4,15	21	25,5	80	36	8,132	12,132	0,30	4613	8.132				
32	10	2,01	24	31,7	85	40	10,032	12,032	0,30	4613	10.032				
32	10	4,15	24	31,7	85	40	10,132	12,132	0,30	4613	10.132				
32	12	2,01	24	32,3	90	45	12,032	12,032	0,30	4613	12.032				
32	12	4,15	24	32,3	90	45	12,132	12,132	0,30	4613	12.132				
40	6	2,01	21	27	80	36	6,040	16,040	0,40	4613	6.040				
40	6	4,15	21	27	80	36	6,140	16,140	0,40	4613	6.140				
40	8	2,01	21	27	80	36	8,040	16,040	0,40	4613	8.040				
40	8	4,15	21	27	80	36	8,140	16,140	0,40	4613	8.140				
40	10	2,01	24	32	80	40	10,040	16,040	0,50	4613	10.040				
40	10	4,15	24	32	80	40	10,140	16,140	0,50	4613	10.140				
40	12	2,01	24	32	90	45	12,040	16,040	0,50	4613	12.040				
40	12	4,15	24	32	90	45	12,140	16,140	0,50	4613	12.140				
40	12	9,08	24	32	90	45	12,240	16,240	0,50	4613	12.240				
40	14	2,01	27	33,5	90	45	14,040	16,040	0,60	4613	14.040				
40	14	4,15	27	33,5	90	45	14,140	16,140	0,60	4613	14.140				
40	14	9,08	27	33,5	90	45	14,240	16,240	0,60	4613	14.240				
40	16	2,01	27	33,5	90	48	16,040	16,040	0,50	4613	16.040				
40	16	4,15	27	33,5	90	48	16,140	16,140	0,50	4613	16.140				
40	16	9,08	27	33,5	90	48	16,240	16,240	0,50	4613	16.240				
50	6	2,01	21	27	80	36	6,050	10,050	0,60	4613	6.050				
50	6	4,15	21	27	80	36	6,150	10,150	0,60	4613	6.150				
50	8	2,01	21	27	80	36	8,050	10,050	0,60	4613	8.050				
50	8	4,15	21	27	80	36	8,150	10,150	0,60	4613	8.150				
50	10	2,01	24	32	85	40	10,050	10,050	0,70	4613	10.050				
50	10	4,15	24	32	85	40	10,150	10,150	0,70	4613	10.150				
50	12	2,01	24	32	90	45	12,050	18,050	0,70	4613	12.050				
50	12	4,15	24	32	90	45	12,150	20,050	0,70	4613	12.150				
50	12	9,08	24	32	90	45	12,250	20,150	0,70	4613	12.250				
50	14	2,01	27	34	90	45	14,050	18,050	0,70	4613	14.050				
50	14	4,15	27	34	90	45	14,150	20,050	0,70	4613	14.150				
50	14	9,08	27	34	90	45	14,250	20,150	0,70	4613	14.250				
50	16	2,01	27	34	95	48	16,050	18,050	0,70	4613	16.050				
50	16	4,15	27	34	95	48	16,150	20,050	0,70	4613	16.150				
50	16	9,08	27	34	95	48	16,250	20,150	0,70	4613	16.250				
50	18	2,01	33	41,5	95	48	18,050	18,050	0,90	4613	18.050				
50	18	4,15	33	41,5	95	48	18,150	20,050	0,90	4613	18.150				
50	18	9,08	33	41,5	95	48	18,250	20,150	0,90	4613	18.250				
50	20	4,15	33	41,5	100	50	20,050	20,050	0,90	4613	20.050				
50	20	9,08	33	41,5	100	50	20,150	20,150	0,90	4613	20.150				
50	20	16,62	33	41,5	100	50	20,250	20,250	0,90	4613	20.250				
63	6	2,01	21	27	80	36	6,100	10,063	0,70	4613	6.063				
63	6	4,15	21	27	80	36	6,101	10,163	0,70	4613	6.163				

MQL à deux canaux

Mandrins à serrage par frettage MQL à deux canaux HSK-A pour échange d'outil manuel



MQL à deux canaux

HSK-A d ₃	pour Ø attachem. d ₁ h ₆ mm	A mm ²	d ₂ mm	d ₄ mm	l ₁ mm	l ₂ mm	N° d'article			4613	
							avec vis de réglage n° 4621 ...	avec pièce intercalaire n° 4622 ...	kg	Référence	
63	8	2,01	21	27	80	36	8,100	10,063	0,70	4613	8.063
63	8	4,15	21	27	80	36	8,101	10,163	0,70	4613	8.163
63	10	2,01	24	32	85	40	10,100	10,063	0,70	4613	10.063
63	10	4,15	24	32	85	40	10,101	10,163	0,70	4613	10.163
63	12	2,01	24	32	90	45	12,100	18,063	0,80	4613	12.063
63	12	4,15	24	32	90	45	12,101	20,063	0,80	4613	12.163
63	12	9,08	24	32	90	45	12,102	20,163	0,80	4613	12.263
63	14	2,01	27	34	90	45	14,100	18,063	0,80	4613	14.063
63	14	4,15	27	34	90	45	14,101	20,063	0,80	4613	14.163
63	14	9,08	27	34	90	45	14,102	20,163	0,80	4613	14.263
63	16	2,01	27	34	95	48	16,100	18,063	0,90	4613	16.063
63	16	4,15	27	34	95	48	16,101	20,063	0,90	4613	16.163
63	16	9,08	27	34	95	48	16,102	20,163	0,90	4613	16.263
63	18	2,01	33	42	95	48	18,100	18,063	0,90	4613	18.063
63	18	4,15	33	42	95	48	18,101	20,063	0,90	4613	18.163
63	18	9,08	33	42	95	48	18,102	20,163	0,90	4613	18.263
63	20	4,15	33	42	100	50	20,100	20,063	1,00	4613	20.063
63	20	9,08	33	42	100	50	20,101	20,163	1,00	4613	20.163
63	20	16,62	33	42	100	50	20,102	20,263	1,00	4613	20.263
63	25	4,15	44	52,5	115	56	25,100	32,063	1,00	4613	25.063
63	25	9,08	44	52,5	115	56	25,101	32,163	1,00	4613	25.163
63	25	16,62	44	52,5	115	56	25,102	32,263	1,00	4613	25.263
63	32	4,15	44	52,5	120	60	32,100	32,063	1,10	4613	32.063
63	32	9,08	44	52,5	120	60	32,101	32,163	1,10	4613	32.163
63	32	16,62	44	52,5	120	60	32,102	32,263	1,10	4613	32.263
63	6	2,01	21	27	120	36	6,032	208,063	0,90	4613	206.063
63	6	4,15	21	27	120	36	6,132	208,163	0,90	4613	206.163
63	8	2,01	21	27	120	36	8,040	208,063	1,00	4613	208.063
63	8	4,15	21	27	120	36	8,140	208,163	1,00	4613	208.163
63	10	2,01	24	32	120	40	10,050	210,063	1,10	4613	210.063
63	10	4,15	24	32	120	40	10,150	210,063	1,10	4613	210.163
63	12	2,01	24	32	120	45	12,100	214,063	1,20	4613	212.063
63	12	4,15	24	32	120	45	12,101	214,163	1,20	4613	212.163
63	12	9,08	24	32	120	45	12,102	214,263	1,20	4613	212.263
63	14	2,01	27	34	120	45	14,100	214,063	1,20	4613	214.063
63	14	4,15	27	34	120	45	14,101	214,163	1,20	4613	214.163
63	14	9,08	27	34	120	45	14,102	214,263	1,20	4613	214.263
63	16	2,01	27	34	120	48	16,100	218,063	1,20	4613	216.063
63	16	4,15	27	34	120	48	16,101	218,163	1,20	4613	216.163
63	16	9,08	27	34	120	48	16,102	218,263	1,20	4613	216.263
63	18	2,01	33	42	120	48	18,100	218,063	1,40	4613	218.063
63	18	4,15	33	42	120	48	18,101	218,163	1,40	4613	218.163
63	18	9,08	33	42	120	48	18,102	218,263	1,40	4613	218.263
63	20	4,15	33	42	120	50	20,100	220,063	1,40	4613	220.063
63	20	9,08	33	42	120	50	20,101	220,163	1,40	4613	220.163
63	20	16,62	33	42	120	50	20,102	220,263	1,40	4613	220.263
63	6	2,01	21	27	160	36	6,032	108,063	0,80	4613	106.063
63	6	4,15	21	27	160	36	6,132	108,163	0,80	4613	106.163
63	8	2,01	21	27	160	36	8,040	108,063	0,80	4613	108.063
63	8	4,15	21	27	160	36	8,140	108,163	0,80	4613	108.163
63	10	2,01	24	32	160	40	10,050	110,063	0,90	4613	110.063
63	10	4,15	24	32	160	40	10,150	110,163	0,90	4613	110.163
63	12	2,01	24	32	160	45	12,100	114,063	0,90	4613	112.063
63	12	4,15	24	32	160	45	12,101	114,163	0,90	4613	112.163
63	12	9,08	24	32	160	45	12,102	114,263	0,90	4613	112.263
63	14	2,01	27	34	160	45	14,100	114,063	1,00	4613	114.063
63	14	4,15	27	34	160	45	14,101	114,163	1,00	4613	114.163
63	14	9,08	27	34	160	45	14,102	114,263	1,00	4613	114.263
63	16	2,01	27	34	160	48	16,100	118,063	1,00	4613	116.063
63	16	4,15	27	34	160	48	16,101	118,163	1,00	4613	116.163
63	16	9,08	27	34	160	48	16,102	118,263	1,00	4613	116.263
63	18	2,01	33	42	160	48	18,100	118,063	1,20	4613	118.063
63	18	4,15	33	42	160	48	18,101	118,163	1,20	4613	118.163
63	18	9,08	33	42	160	48	18,102	118,263	1,20	4613	118.263
63	20	4,15	33	42	160	50	20,100	120,063	1,20	4613	120.063
63	20	9,08	33	42	160	50	20,101	120,163	1,20	4613	120.163
63	20	16,62	33	42	160	50	20,102	120,263	1,20	4613	120.263
63	25	4,15	44	52,5	160	56	25,100	125,063	1,80	4613	125.063
63	25	9,08	44	52,5	160	56	25,101	125,163	1,80	4613	125.163

Mandrins à serrage par frettage MQL à deux canaux HSK-A pour échange d'outil manuel

HSK-A d ₃	pour Ø attachem. d ₁ h ₆ mm	A mm ²	d ₂ mm	d ₄ mm	l ₁ mm	l ₂ mm	N° d'article			4613	
							avec vis de réglage n° 4621 ...	avec pièce intercalaire n° 4622 ...	kg	Référence	
63	25	16,62	44	52,5	160	56	25,102	125,263	1,80		4613 125.263
63	32	4,15	44	52,5	160	60	32,100	132,063	1,70		4613 132.063
63	32	9,08	44	52,5	160	60	32,101	132,163	1,70		4613 132.163
63	32	16,62	44	52,5	160	60	32,102	132,263	1,70		4613 132.263
80	6	2,01	21	27	85	36	6,100	10,080	1,30		4613 6.080
80	6	4,15	21	27	85	36	6,101	10,180	1,30		4613 6.180
80	8	2,01	21	27	85	36	8,100	10,080	1,30		4613 8.080
80	8	4,15	21	27	85	36	8,101	10,180	1,30		4613 8.180
80	10	2,01	24	32	90	40	10,100	10,080	1,40		4613 10.080
80	10	4,15	24	32	90	40	10,101	10,180	1,40		4613 10.180
80	12	2,01	24	32	95	45	12,100	18,080	1,40		4613 12.080
80	12	4,15	24	32	95	45	12,101	32,080	1,40		4613 12.180
80	12	9,08	24	32	95	45	12,102	32,180	1,40		4613 12.280
80	14	2,01	27	34	95	45	14,100	18,080	1,50		4613 14.080
80	14	4,15	27	34	95	45	14,101	32,080	1,50		4613 14.180
80	14	9,08	27	34	95	45	14,102	32,180	1,50		4613 14.280
80	16	2,01	27	34	100	48	16,100	18,080	1,50		4613 16.080
80	16	4,15	27	34	100	48	16,101	32,080	1,50		4613 16.180
80	16	9,08	27	34	100	48	16,102	32,180	1,50		4613 16.280
80	18	2,01	33	42	100	48	18,100	18,080	1,70		4613 18.080
80	18	4,15	33	42	100	48	18,101	32,080	1,70		4613 18.180
80	18	9,08	33	42	100	48	18,102	32,180	1,70		4613 18.280
80	20	4,15	33	42	105	50	20,100	32,080	1,70		4613 20.080
80	20	9,08	33	42	105	50	20,101	32,180	1,70		4613 20.180
80	20	16,62	33	42	105	50	20,102	32,280	1,70		4613 20.280
80	25	4,15	44	53	115	56	25,100	32,080	2,20		4613 25.080
80	25	9,08	44	53	115	56	25,101	32,180	2,20		4613 25.180
80	25	16,62	44	53	115	56	25,102	32,280	2,20		4613 25.280
80	32	4,15	44	53	120	60	32,100	32,080	2,10		4613 32.080
80	32	9,08	44	53	120	60	32,101	32,180	2,10		4613 32.180
80	32	16,62	44	53	120	60	32,102	32,280	2,10		4613 32.280
100	6	2,01	21	27	85	36	6,100	10,100	2,10		4613 6.100
100	6	4,15	21	27	85	36	6,101	10,101	2,10		4613 6.101
100	8	2,01	21	27	85	36	8,100	10,100	2,20		4613 8.100
100	8	4,15	21	27	85	36	8,101	10,101	2,20		4613 8.101
100	10	2,01	24	32	90	40	10,100	10,100	2,30		4613 10.100
100	10	4,15	24	32	90	40	10,101	10,101	2,30		4613 10.101
100	12	2,01	24	32	95	45	12,100	18,100	2,30		4613 12.100
100	12	4,15	24	32	95	45	12,101	32,100	2,30		4613 12.101
100	12	9,08	24	32	95	45	12,102	32,101	2,30		4613 12.102
100	14	2,01	27	34	95	45	14,100	18,100	2,30		4613 14.100
100	14	4,15	27	34	95	45	14,101	32,100	2,30		4613 14.101
100	14	9,08	27	34	95	45	14,102	32,101	2,30		4613 14.102
100	16	2,01	27	34	100	48	16,100	18,100	2,30		4613 16.100
100	16	4,15	27	34	100	48	16,101	32,100	2,30		4613 16.101
100	16	9,08	27	34	100	48	16,102	32,101	2,30		4613 16.102
100	18	2,01	33	42	100	48	18,100	18,100	2,50		4613 18.100
100	18	4,15	33	42	100	48	18,101	32,100	2,50		4613 18.101
100	18	9,08	33	42	100	48	18,102	32,101	2,50		4613 18.102
100	20	4,15	33	42	105	50	20,100	32,100	2,50		4613 20.100
100	20	9,08	33	42	105	50	20,101	32,101	2,50		4613 20.101
100	20	16,62	33	42	105	50	20,102	32,102	2,50		4613 20.102
100	25	4,15	44	53	115	56	25,100	32,100	3,00		4613 25.100
100	25	9,08	44	53	115	56	25,101	32,101	3,00		4613 25.101
100	25	16,62	44	53	115	56	25,102	32,102	3,00		4613 25.102
100	32	4,15	44	53	120	60	32,100	32,100	3,00		4613 32.100
100	32	9,08	44	53	120	60	32,101	32,101	3,00		4613 32.101
100	32	16,62	44	53	120	60	32,102	32,102	3,00		4613 32.102
100	6	2,01	21	27	160	36	6,032	108,100	2,60		4613 106.100
100	6	4,15	21	27	160	36	6,132	108,101	2,60		4613 106.101
100	8	2,01	21	27	160	36	8,040	108,100	2,50		4613 108.100
100	8	4,15	21	27	160	36	8,140	108,101	2,50		4613 108.101
100	10	2,01	24	32	160	40	10,050	110,100	2,70		4613 110.100
100	10	4,15	24	32	160	40	10,150	110,101	2,70		4613 110.101
100	12	2,01	24	32	160	45	12,100	114,100	2,70		4613 112.100
100	12	4,15	24	32	160	45	12,101	114,101	2,70		4613 112.101
100	12	9,08	24	32	160	45	12,102	114,102	2,70		4613 112.102
100	14	2,01	27	34	160	45	14,100	114,100	2,80		4613 114.100

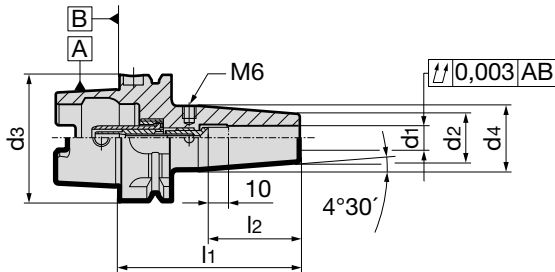
MQL à deux canaux

Information sur le produit

- selon la norme usine Gühring MQL
- pour système MQL à deux canaux
- qualité d'équilibrage: G6,3 / 15.000 tr./min
- avec les filetages des vis d'équilibrage 4xM6/6xM6
- pour tolérance d'attachement d'outil h6
- aussi disponible en longueurs
l1 = 120 mm (concentricité 4 µm),
l1 = 160 mm (concentricité 5 µm)

Livraison

- avec vis de réglage MQL n° d'art. 4621 et adducteur de lubrification set n° d'art. 4623
- dimensions spéciales sur demande



MQL à deux canaux

HSK-A d3	pour Ø attachem. d1 h6 mm	A mm ²	d2 mm	d4 mm	l1 mm	l2 mm	avec vis de réglage n° 4621 ...	l'adduct. de lubrif. n° 4623 ...	kg	N° d'article	
										4614	Référence
32	6	2,01	21	25,5	80	36	6,032	12,032	0,30	4614	6.032
32	6	4,15	21	25,5	80	36	6,132	12,132	0,30	4614	6.132
32	8	2,01	21	25,5	80	36	8,032	12,032	0,30	4614	8.032
32	8	4,15	21	25,5	80	36	8,132	12,132	0,30	4614	8.132
32	10	2,01	24	31,7	85	40	10,032	12,032	0,30	4614	10.032
32	10	4,15	24	31,7	85	40	10,132	12,132	0,30	4614	10.132
32	12	2,01	24	32,3	90	45	12,032	12,032	0,30	4614	12.032
32	12	4,15	24	32,3	90	45	12,132	12,132	0,30	4614	12.132
40	6	2,01	21	27	80	36	6,040	16,040	0,40	4614	6.040
40	6	4,15	21	27	80	36	6,140	16,140	0,40	4614	6.140
40	8	2,01	21	27	80	36	8,040	16,040	0,40	4614	8.040
40	8	4,15	21	27	80	36	8,140	16,140	0,40	4614	8.140
40	10	2,01	24	32	80	40	10,040	16,040	0,50	4614	10.040
40	10	4,15	24	32	80	40	10,140	16,140	0,50	4614	10.140
40	12	2,01	24	32	90	45	12,040	16,040	0,50	4614	12.040
40	12	4,15	24	32	90	45	12,140	16,140	0,50	4614	12.140
40	12	9,08	24	32	90	45	12,240	16,240	0,50	4614	12.240
40	14	2,01	27	33,5	90	45	14,040	16,040	0,60	4614	14.040
40	14	4,15	27	33,5	90	45	14,140	16,140	0,60	4614	14.140
40	14	9,08	27	33,5	90	45	14,240	16,240	0,60	4614	14.240
40	16	2,01	27	33,5	90	48	16,040	16,040	0,50	4614	16.040
40	16	4,15	27	33,5	90	48	16,140	16,140	0,50	4614	16.140
40	16	9,08	27	33,5	90	48	16,240	16,240	0,50	4614	16.240
50	6	2,01	21	27	80	36	6,050	10,050	0,60	4614	6.050
50	6	4,15	21	27	80	36	6,150	10,150	0,60	4614	6.150
50	8	2,01	21	27	80	36	8,050	10,050	0,60	4614	8.050
50	8	4,15	21	27	80	36	8,150	10,150	0,60	4614	8.150
50	10	2,01	24	32	85	40	10,050	10,050	0,70	4614	10.050
50	10	4,15	24	32	85	40	10,150	10,150	0,70	4614	10.150
50	12	2,01	24	32	90	45	12,050	18,050	0,70	4614	12.050
50	12	4,15	24	32	90	45	12,150	20,050	0,70	4614	12.150
50	12	9,08	24	32	90	45	12,250	20,150	0,70	4614	12.250
50	14	2,01	27	34	90	45	14,050	18,050	0,70	4614	14.050
50	14	4,15	27	34	90	45	14,150	20,050	0,70	4614	14.150
50	14	9,08	27	34	90	45	14,250	20,150	0,70	4614	14.250
50	16	2,01	27	34	95	48	16,050	18,050	0,70	4614	16.050
50	16	4,15	27	34	95	48	16,150	20,050	0,70	4614	16.150
50	16	9,08	27	34	95	48	16,250	20,150	0,70	4614	16.250
50	18	2,01	33	41,5	95	48	18,050	18,050	0,90	4614	18.050
50	18	4,15	33	41,5	95	48	18,150	20,050	0,90	4614	18.150
50	18	9,08	33	41,5	95	48	18,250	20,150	0,90	4614	18.250
50	20	4,15	33	41,5	100	50	20,050	20,050	0,90	4614	20.050
50	20	9,08	33	41,5	100	50	20,150	20,150	0,90	4614	20.150
50	20	16,62	33	41,5	100	50	20,250	20,250	0,90	4614	20.250
63	6	2,01	21	27	80	36	6,100	10,063	0,70	4614	6.063
63	6	4,15	21	27	80	36	6,101	10,163	0,70	4614	6.163



MQL à deux canaux

HSK-A d3	pour Ø attachem. d1 h6 mm	A mm ²	d2 mm	d4 mm	l1 mm	l2 mm	avec vis de réglage n° 4621 ...	l'adduct. de lubrif. n° 4623 ...	kg	N° d'article		
										4614		
											Référence	
63	8	2,01	21	27	80	36	8,100	10,063	0,70		4614	8.063
63	8	4,15	21	27	80	36	8,101	10,163	0,70		4614	8.163
63	10	2,01	24	32	85	40	10,100	10,063	0,70		4614	10.063
63	10	4,15	24	32	85	40	10,101	10,163	0,70		4614	10.163
63	12	2,01	24	32	90	45	12,100	18,063	0,80		4614	12.063
63	12	4,15	24	32	90	45	12,101	20,063	0,80		4614	12.163
63	12	9,08	24	32	90	45	12,102	20,163	0,80		4614	12.263
63	14	2,01	27	34	90	45	14,100	18,063	0,80		4614	14.063
63	14	4,15	27	34	90	45	14,101	20,063	0,80		4614	14.163
63	14	9,08	27	34	90	45	14,102	20,163	0,80		4614	14.263
63	16	2,01	27	34	95	48	16,100	18,063	0,90		4614	16.063
63	16	4,15	27	34	95	48	16,101	20,063	0,90		4614	16.163
63	16	9,08	27	34	95	48	16,102	20,163	0,90		4614	16.263
63	18	2,01	33	42	95	48	18,100	18,063	0,90		4614	18.063
63	18	4,15	33	42	95	48	18,101	20,063	0,90		4614	18.163
63	18	9,08	33	42	95	48	18,102	20,163	0,90		4614	18.263
63	20	4,15	33	42	100	50	20,100	20,063	1,00		4614	20.063
63	20	9,08	33	42	100	50	20,101	20,163	1,00		4614	20.163
63	20	16,62	33	42	100	50	20,102	20,263	1,00		4614	20.263
63	25	4,15	44	52,5	115	56	25,100	32,063	1,00		4614	25.063
63	25	9,08	44	52,5	115	56	25,101	32,163	1,00		4614	25.163
63	25	16,62	44	52,5	115	56	25,102	32,263	1,00		4614	25.263
63	32	4,15	44	52,5	120	60	32,100	32,063	1,10		4614	32.063
63	32	9,08	44	52,5	120	60	32,101	32,163	1,10		4614	32.163
63	32	16,62	44	52,5	120	60	32,102	32,263	1,10		4614	32.263
63	6	2,01	21	27	120	36	6,032	208,063	0,90		4614	206.063
63	6	4,15	21	27	120	36	6,132	208,163	0,90		4614	206.163
63	8	2,01	21	27	120	36	8,040	208,063	1,00		4614	208.063
63	8	4,15	21	27	120	36	8,140	208,163	1,00		4614	208.163
63	10	2,01	24	32	120	40	10,050	210,063	1,10		4614	210.063
63	10	4,15	24	32	120	40	10,150	210,063	1,10		4614	210.163
63	12	2,01	24	32	120	45	12,100	214,063	1,20		4614	212.063
63	12	4,15	24	32	120	45	12,101	214,163	1,20		4614	212.163
63	12	9,08	24	32	120	45	12,102	214,263	1,20		4614	212.263
63	14	2,01	27	34	120	45	14,100	214,063	1,20		4614	214.063
63	14	4,15	27	34	120	45	14,101	214,163	1,20		4614	214.163
63	14	9,08	27	34	120	45	14,102	214,263	1,20		4614	214.263
63	16	2,01	27	34	120	48	16,100	218,063	1,20		4614	216.063
63	16	4,15	27	34	120	48	16,101	218,163	1,20		4614	216.163
63	16	9,08	27	34	120	48	16,102	218,263	1,20		4614	216.263
63	18	2,01	33	42	120	48	18,100	218,063	1,40		4614	218.063
63	18	4,15	33	42	120	48	18,101	218,163	1,40		4614	218.163
63	18	9,08	33	42	120	48	18,102	218,263	1,40		4614	218.263
63	20	4,15	33	42	120	50	20,100	220,063	1,40		4614	220.063
63	20	9,08	33	42	120	50	20,101	220,163	1,40		4614	220.163
63	20	16,62	33	42	120	50	20,102	220,263	1,40		4614	220.263
63	6	2,01	21	27	160	36	6,032	108,063	0,80		4614	106.063
63	6	4,15	21	27	160	36	6,132	108,163	0,80		4614	106.163
63	8	2,01	21	27	160	36	8,040	108,063	0,80		4614	108.063
63	8	4,15	21	27	160	36	8,140	108,163	0,80		4614	108.163
63	10	2,01	24	32	160	40	10,050	110,063	0,90		4614	110.063
63	10	4,15	24	32	160	40	10,150	110,163	0,90		4614	110.163
63	12	2,01	24	32	160	45	12,100	114,063	0,90		4614	112.063
63	12	4,15	24	32	160	45	12,101	114,163	0,90		4614	112.163
63	12	9,08	24	32	160	45	12,102	114,263	0,90		4614	112.263
63	14	2,01	27	34	160	45	14,100	114,063	1,00		4614	114.063
63	14	4,15	27	34	160	45	14,101	114,163	1,00		4614	114.163
63	14	9,08	27	34	160	45	14,102	114,263	1,00		4614	114.263
63	16	2,01	27	34	160	48	16,100	118,063	1,00		4614	116.063
63	16	4,15	27	34	160	48	16,101	118,163	1,00		4614	116.163
63	16	9,08	27	34	160	48	16,102	118,263	1,00		4614	116.263
63	18	2,01	33	42	160	48	18,100	118,063	1,20		4614	118.063
63	18	4,15	33	42	160	48	18,101	118,163	1,20		4614	118.163
63	18	9,08	33	42	160	48	18,102	118,263	1,20		4614	118.263
63	20	4,15	33	42	160	50	20,100	120,063	1,20		4614	120.063
63	20	9,08	33	42	160	50	20,101	120,163	1,20		4614	120.163
63	20	16,62	33	42	160	50	20,102	120,263	1,20		4614	120.263
63	25	4,15	44	52,5	160	56	25,100	125,063	1,80		4614	125.063
63	25	9,08	44	52,5	160	56	25,101	125,163	1,80		4614	125.163

Mandrins à serrage par frettage MQL à deux canaux HSK-A pour échange d'outil automatique

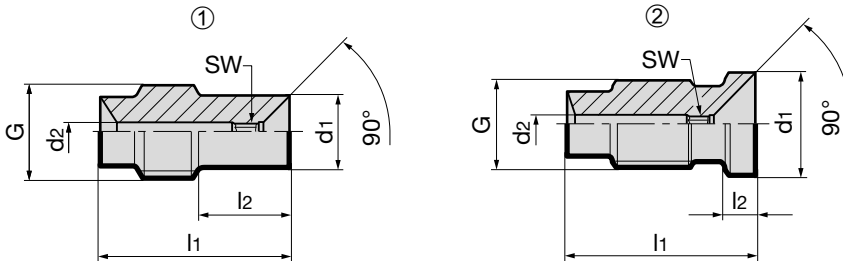
HSK-A d3	pour Ø attachem. d1 h6 mm	A mm ²	d2 mm	d4 mm	l1 mm	l2 mm	avec vis de réglage n° 4621 ...	l'adduct. de lubrif. n° 4623 ...	kg	N° d'article	
										4614	
											Référence
63	25	16,62	44	52,5	160	56	25,102	125,263	1,80		4614 125.263
63	32	4,15	44	52,5	160	60	32,100	132,063	1,70		4614 132.063
63	32	9,08	44	52,5	160	60	32,101	132,163	1,70		4614 132.163
63	32	16,62	44	52,5	160	60	32,102	132,263	1,70		4614 132.263
80	6	2,01	21	27	85	36	6,100	10,080	1,30		4614 6.080
80	6	4,15	21	27	85	36	6,101	10,180	1,30		4614 6.180
80	8	2,01	21	27	85	36	8,100	10,080	1,30		4614 8.080
80	8	4,15	21	27	85	36	8,101	10,180	1,30		4614 8.180
80	10	2,01	24	32	90	40	10,100	10,080	1,40		4614 10.080
80	10	4,15	24	32	90	40	10,101	10,180	1,40		4614 10.180
80	12	2,01	24	32	95	45	12,100	18,080	1,40		4614 12.080
80	12	4,15	24	32	95	45	12,101	32,080	1,40		4614 12.180
80	12	9,08	24	32	95	45	12,102	32,180	1,40		4614 12.280
80	14	2,01	27	34	95	45	14,100	18,080	1,50		4614 14.080
80	14	4,15	27	34	95	45	14,101	32,080	1,50		4614 14.180
80	14	9,08	27	34	95	45	14,102	32,180	1,50		4614 14.280
80	16	2,01	27	34	100	48	16,100	18,080	1,50		4614 16.080
80	16	4,15	27	34	100	48	16,101	32,080	1,50		4614 16.180
80	16	9,08	27	34	100	48	16,102	32,180	1,50		4614 16.280
80	18	2,01	33	42	100	48	18,100	18,080	1,70		4614 18.080
80	18	4,15	33	42	100	48	18,101	32,080	1,70		4614 18.180
80	18	9,08	33	42	100	48	18,102	32,180	1,70		4614 18.280
80	20	4,15	33	42	105	50	20,100	32,080	1,70		4614 20.080
80	20	9,08	33	42	105	50	20,101	32,180	1,70		4614 20.180
80	20	16,62	33	42	105	50	20,102	32,280	1,70		4614 20.280
80	25	4,15	44	53	115	56	25,100	32,080	2,20		4614 25.080
80	25	9,08	44	53	115	56	25,101	32,180	2,20		4614 25.180
80	25	16,62	44	53	115	56	25,102	32,280	2,20		4614 25.280
80	32	4,15	44	53	120	60	32,100	32,080	2,10		4614 32.080
80	32	9,08	44	53	120	60	32,101	32,180	2,10		4614 32.180
80	32	16,62	44	53	120	60	32,102	32,280	2,10		4614 32.280
100	6	2,01	21	27	85	36	6,100	10,100	2,10		4614 6.100
100	6	4,15	21	27	85	36	6,101	10,101	2,10		4614 6.101
100	8	2,01	21	27	85	36	8,100	10,100	2,20		4614 8.100
100	8	4,15	21	27	85	36	8,101	10,101	2,20		4614 8.101
100	10	2,01	24	32	90	40	10,100	10,100	2,30		4614 10.100
100	10	4,15	24	32	90	40	10,101	10,101	2,30		4614 10.101
100	12	2,01	24	32	95	45	12,100	18,100	2,30		4614 12.100
100	12	4,15	24	32	95	45	12,101	32,100	2,30		4614 12.101
100	12	9,08	24	32	95	45	12,102	32,101	2,30		4614 12.102
100	14	2,01	27	34	95	45	14,100	18,100	2,30		4614 14.100
100	14	4,15	27	34	95	45	14,101	32,100	2,30		4614 14.101
100	14	9,08	27	34	95	45	14,102	32,101	2,30		4614 14.102
100	16	2,01	27	34	100	48	16,100	18,100	2,30		4614 16.100
100	16	4,15	27	34	100	48	16,101	32,100	2,30		4614 16.101
100	16	9,08	27	34	100	48	16,102	32,101	2,30		4614 16.102
100	18	2,01	33	42	100	48	18,100	18,100	2,50		4614 18.100
100	18	4,15	33	42	100	48	18,101	32,100	2,50		4614 18.101
100	18	9,08	33	42	100	48	18,102	32,101	2,50		4614 18.102
100	20	4,15	33	42	105	50	20,100	32,100	2,50		4614 20.100
100	20	9,08	33	42	105	50	20,101	32,101	2,50		4614 20.101
100	20	16,62	33	42	105	50	20,102	32,102	2,50		4614 20.102
100	25	4,15	44	53	115	56	25,100	32,100	3,00		4614 25.100
100	25	9,08	44	53	115	56	25,101	32,101	3,00		4614 25.101
100	25	16,62	44	53	115	56	25,102	32,102	3,00		4614 25.102
100	32	4,15	44	53	120	60	32,100	32,100	3,00		4614 32.100
100	32	9,08	44	53	120	60	32,101	32,101	3,00		4614 32.101
100	32	16,62	44	53	120	60	32,102	32,102	3,00		4614 32.102
100	6	2,01	21	27	160	36	6,032	108,100	2,60		4614 106.100
100	6	4,15	21	27	160	36	6,132	108,101	2,60		4614 106.101
100	8	2,01	21	27	160	36	8,040	108,100	2,50		4614 108.100
100	8	4,15	21	27	160	36	8,140	108,101	2,50		4614 108.101
100	10	2,01	24	32	160	40	10,050	110,100	2,70		4614 110.100
100	10	4,15	24	32	160	40	10,150	110,101	2,70		4614 110.101
100	12	2,01	24	32	160	45	12,100	114,100	2,70		4614 112.100
100	12	4,15	24	32	160	45	12,101	114,101	2,70		4614 112.101
100	12	9,08	24	32	160	45	12,102	114,102	2,70		4614 112.102
100	14	2,01	27	34	160	45	14,100	114,100	2,80		4614 114.100

MQL à deux canaux


Vis de réglage axial MQL à deux canaux pour HSK-A

Information sur le produit

- selon la norme usine Gühring MQL
- pour système MQL à deux canaux
- pour l'utilisation de magasins d'outils selon la norme MQL dimensions
- revêtement noir de protection anticorrosion pour l'identification du système 2 canaux



MQL à deux canaux

									N° d'article	4621
HSK-A	Ø attachem d ₁ mm	 pour A mm ²	d ₂ mm	l ₁ mm	l ₂ mm	G	SW	type	Référence	
32	6	2,01	2	25,8	2,5	M5x0,8	1,5	2	4621 6.032	
32	6	4,15	2,9	25,8	2,5	M5x0,8	2	2	4621 6.132	
32	8	2,01	2	21	3	M7x1	1,5	2	4621 8.032	
32	8	4,15	2,9	21	3	M7x1	2	2	4621 8.132	
32	10	2,01	2	22	3,5	M8x1	1,5	2	4621 10.032	
32	10	4,15	2,9	22	3,5	M8x1	2	2	4621 10.132	
32	12	2,01	2	22	3,5	M10x1	1,5	2	4621 12.032	
32	12	4,15	2,9	22	3,5	M10x1	2	2	4621 12.132	
40	6	2,01	2	26,5	11	M7x1	1,5	1	4621 6.040	
40	6	4,15	2,9	26,5	11	M7x1	2	1	4621 6.140	
40	8	2,01	2	26,5	3	M7x1	1,5	2	4621 8.040	
40	8	4,15	2,9	26,5	3	M7x1	2	2	4621 8.140	
40	10	2,01	2	22,2	3,5	M8x1	1,5	2	4621 10.040	
40	10	4,15	2,9	22,2	3,5	M8x1	2	2	4621 10.140	
40	12	2,01	2	26,5	3,5	M10x1	1,5	2	4621 12.040	
40	12	4,15	2,9	26,5	3,5	M10x1	2	2	4621 12.140	
40	12	9,08	4,1	26,5	3,5	M10x1	3	2	4621 12.240	
40	14	2,01	2	26,5	4,5	M10x1	1,5	2	4621 14.040	
40	14	4,15	2,9	26,5	4,5	M10x1	2	2	4621 14.140	
40	14	9,08	4,1	26,5	4,5	M10x1	3	2	4621 14.240	
40	16	2,01	2	23,5	5,5	M12x1	1,5	2	4621 16.040	
40	16	4,15	2,9	23,5	5,5	M12x1	2	2	4621 16.140	
40	16	9,08	4,1	23,5	5,5	M12x1	3	2	4621 16.240	
50	6	2,01	2	22	10	M8x1	1,5	1	4621 6.050	
50	6	4,15	2,9	22	10	M8x1	2	1	4621 6.150	
50	8	2,01	2	22	3	M8x1	1,5	2	4621 8.050	
50	8	4,15	2,9	22	3	M8x1	2	2	4621 8.150	
50	10	2,01	2	23	3,5	M8x1	1,5	2	4621 10.050	
50	10	4,15	2,9	23	3,5	M8x1	2	2	4621 10.150	
50	12	2,01	2	23,7	3,5	M10x1	1,5	2	4621 12.050	
50	12	4,15	2,9	23,7	3,5	M10x1	2	2	4621 12.150	
50	12	9,08	4,1	23,7	3,5	M10x1	3	2	4621 12.250	
50	14	2,01	2	23,7	4,5	M10x1	1,5	2	4621 14.050	
50	14	4,15	2,9	23,7	4,5	M10x1	2	2	4621 14.150	
50	14	9,08	4,1	23,7	4,5	M10x1	3	2	4621 14.250	
50	16	2,01	2	25,7	5,5	M12x1	1,5	2	4621 16.050	
50	16	4,15	2,9	25,7	5,5	M12x1	2	2	4621 16.150	
50	16	9,08	4,1	25,7	5,5	M12x1	3	2	4621 16.250	
50	18	2,01	2	25,7	6,5	M12x1	1,5	2	4621 18.050	
50	18	4,15	2,9	25,7	6,5	M12x1	2	2	4621 18.150	
50	18	9,08	4,1	25,7	6,5	M12x1	3	2	4621 18.250	
50	20	4,15	2,9	27,5	6,5	M16x1	2	2	4621 20.050	
50	20	9,08	4,1	27,5	6,5	M16x1	3	2	4621 20.150	
50	20	16,62	5,4	27,5	6,5	M16x1	4	2	4621 20.250	
63/80/100	6	2,01	2	20,5	10	M10x1	1,5	1	4621 6.100	
63/80/100	6	4,15	2,9	20,5	10	M10x1	2	1	4621 6.101	



N° d'article

4621

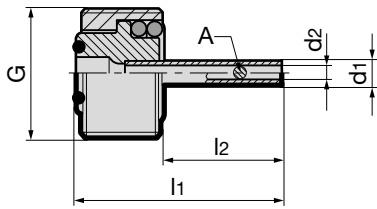
HSK-A	Ø attachem. d ₁ mm	pour A mm ²	d ₂ mm	l ₁ mm	l ₂ mm	G	SW	type	Référence	
									4621	
63/80/100	8	2,01	2	21,3	10	M10x1	1,5	1	4621	8.100
63/80/100	8	4,15	2,9	21,3	10	M10x1	2	1	4621	8.101
63/80/100	10	2,01	2	21,2	3,5	M10x1	1,5	2	4621	10.100
63/80/100	10	4,15	2,9	21,2	3,5	M10x1	2	2	4621	10.101
63/80/100	12	2,01	2	21,7	3,5	M10x1	1,5	2	4621	12.100
63/80/100	12	4,15	2,9	21,7	3,5	M10x1	2	2	4621	12.101
63/80/100	12	9,08	4,1	21,7	3,5	M10x1	3	2	4621	12.102
63/80/100	14	2,01	2	21,8	4,5	M10x1	1,5	2	4621	14.100
63/80/100	14	4,15	2,9	21,8	4,5	M10x1	2	2	4621	14.101
63/80/100	14	9,08	4,1	21,8	4,5	M10x1	3	2	4621	14.102
63/80/100	16	2,01	2	23,7	5,5	M12x1	1,5	2	4621	16.100
63/80/100	16	4,15	2,9	23,7	5,5	M12x1	2	2	4621	16.101
63/80/100	16	9,08	4,1	23,7	5,5	M12x1	3	2	4621	16.102
63/80/100	18	2,01	2	23,8	6,5	M12x1	1,5	2	4621	18.100
63/80/100	18	4,15	2,9	23,8	6,5	M12x1	2	2	4621	18.101
63/80/100	18	9,08	4,1	23,8	6,5	M12x1	3	2	4621	18.102
63/80/100	20	4,15	2,9	26,7	6,5	M16x1	2	2	4621	20.100
63/80/100	20	9,08	4,1	26,7	6,5	M16x1	3	2	4621	20.101
63/80/100	20	16,62	5,4	26,7	6,5	M16x1	4	2	4621	20.102
63/80/100	25	4,15	2,9	30,6	10	M16x1	2	2	4621	25.100
63/80/100	25	9,08	4,1	30,6	10	M16x1	3	2	4621	25.101
63/80/100	25	16,62	5,4	30,6	10	M16x1	4	2	4621	25.102
63/80/100	32	4,15	2,9	31,6	14	M16x1	2	2	4621	32.100
63/80/100	32	9,08	4,1	31,6	14	M16x1	3	2	4621	32.101
63/80/100	32	16,62	5,4	31,6	14	M16x1	4	2	4621	32.102

MQL à deux canaux

Adducteur de lubrification MQL à deux canaux HSK-A (pièce intercalaire)

Information sur le produit

- pour les supports d'outils MQL (mandrin hydraulique ou de frettage) selon la norme
- pour système MQL à deux canaux
- pour attachements pour échange d'outil manuel
- Étanchéité par système Bypass



N° d'article									4622	
									Référence	
pour HSK-A	pour Ø attachem. mm	A mm ²	d ₁ mm	d ₂ mm	l ₁ mm	l ₂ mm	G	pour mandrin longueur		
32	6- 12	2,01	1,9	1,6	26,5	20	M10x1	Standard	4622	12.032
32	6- 12	4,15	2,8	2,3	26,5	20	M10x1	Standard	4622	12.132
40	6-16	2,01	1,9	1,6	22,8	14,5	M12x1	Standard	4622	16.040
40	6-16	4,15	2,8	2,3	22,8	14,5	M12x1	Standard	4622	16.140
40	12-16	9,08	4	3,4	22,6	14,3	M12x1	Standard	4622	16.240
50	6-10	2,01	1,9	1,6	26,3	16	M16x1,0	Standard	4622	10.050
50	6-10	4,15	2,8	2,3	26,3	16	M16x1,0	Standard	4622	10.150
50	12-18	2,01	1,9	1,6	24,2	13,9	M16x1,0	Standard	4622	18.050
50	12-20	4,15	2,8	2,3	24,2	13,9	M16x1,0	Standard	4622	20.050
50	12-20	9,08	4	3,4	24,2	13,9	M16x1,0	Standard	4622	20.150
50	20	16,62	5,3	4,6	24,2	13,9	M16x1,0	Standard	4622	20.250
63	6-10	2,01	1,9	1,6	26,4	14,1	M18x1,0	Standard	4622	10.063
63	6-10	4,15	2,8	2,3	26,4	14,1	M18x1,0	Standard	4622	10.163
63	12-18	2,01	1,9	1,6	25,3	13,0	M18x1,0	Standard	4622	18.063
63	12-20	4,15	2,8	2,3	25,3	13,0	M18x1,0	Standard	4622	20.063
63	12-20	9,08	4,0	3,4	25,3	13,0	M18x1,0	Standard	4622	20.163
63	20	16,62	5,3	4,6	26,5	14,2	M18x1,0	Standard	4622	20.263
63	25-32	4,15	2,8	2,3	30,6	18,3	M18x1,0	Standard	4622	32.063
63	25-32	9,08	4,0	3,4	30,6	18,3	M18x1,0	Standard	4622	32.163
63	25-32	16,62	5,3	4,6	30,6	18,3	M18x1,0	Standard	4622	32.263
63	6-8	2,01	1,9	1,6	66,4	54,1	M18x1,0	120	4622	208.063
63	6-8	4,15	2,8	2,3	66,4	54,1	M18x1,0	120	4622	208.163
63	10	2,01	1,9	1,6	61,4	49,1	M18x1,0	120	4622	210.063
63	10	4,15	2,8	2,3	61,4	49,1	M18x1,0	120	4622	210.163
63	12-14	2,01	1,9	1,6	55,3	43,0	M18x1,0	120	4622	214.063
63	12-14	4,15	2,8	2,3	55,3	43,0	M18x1,0	120	4622	214.163
63	12-14	9,08	4,0	3,4	55,3	43,0	M18x1,0	120	4622	214.263
63	16-18	2,01	1,9	1,6	50,3	38,0	M18x1,0	120	4622	218.063
63	16-18	4,15	2,8	2,3	50,3	38,0	M18x1,0	120	4622	218.163
63	16-18	9,08	4,0	3,4	50,3	38,0	M18x1,0	120	4622	218.263
63	20	4,15	2,8	2,3	46,5	34,2	M18x1,0	120	4622	220.063
63	20	9,08	4,0	3,4	46,5	34,2	M18x1,0	120	4622	220.163
63	20	16,62	5,3	4,6	46,5	34,2	M18x1,0	120	4622	220.263
63	6-8	2,01	1,9	1,6	106,4	94,1	M18x1,0	160	4622	108.063
63	6-8	4,15	2,8	2,3	106,4	94,1	M18x1,0	160	4622	108.163
63	10	2,01	1,9	1,6	101,4	89,1	M18x1,0	160	4622	110.063
63	10	4,15	2,8	2,3	101,4	89,1	M18x1,0	160	4622	110.163
63	12-14	2,01	1,9	1,6	95,3	83,0	M18x1,0	160	4622	114.063
63	12-14	4,15	2,8	2,3	95,3	83,0	M18x1,0	160	4622	114.163
63	12-14	9,08	4,0	3,4	95,3	83,0	M18x1,0	160	4622	114.263
63	16-18	2,01	1,9	1,6	90,3	78,0	M18x1,0	160	4622	118.063
63	16-18	4,15	2,8	2,3	90,3	78,0	M18x1,0	160	4622	118.163
63	16-18	9,08	4,0	3,4	90,3	78,0	M18x1,0	160	4622	118.263
63	20	4,15	2,8	2,3	86,5	74,2	M18x1,0	160	4622	120.063
63	20	9,08	4,0	3,4	86,5	74,2	M18x1,0	160	4622	120.163
63	20	16,62	5,3	4,6	86,5	74,2	M18x1,0	160	4622	120.263
63	25	4,15	2,8	2,3	75,6	63,3	M18x1,0	160	4622	125.063
63	25	9,08	4,0	3,4	75,6	63,3	M18x1,0	160	4622	125.163
63	25	16,62	5,3	4,6	75,6	63,3	M18x1,0	160	4622	125.263
63	32	4,15	2,8	2,3	70,6	58,3	M18x1,0	160	4622	132.063
63	32	9,08	4,0	3,4	70,6	58,3	M18x1,0	160	4622	132.163
63	32	16,62	5,3	4,6	70,6	58,3	M18x1,0	160	4622	132.263
80	6-10	2,01	1,9	1,6	29,0	14,6	M20x1,5	Standard	4622	10.080
80	6-10	4,15	2,8	2,3	29,0	14,6	M20x1,5	Standard	4622	10.180
80	12 -18	2,01	1,9	1,6	27,9	13,5	M20x1,5	Standard	4622	18.080
80	12 -32	4,15	2,8	2,3	27,9	13,5	M20x1,5	Standard	4622	32.080
80	12 -32	9,08	4,0	3,4	27,9	13,5	M20x1,5	Standard	4622	32.180
80	20-32	16,62	5,3	4,6	28,4	14,0	M20x1,5	Standard	4622	32.280

MQL à deux canaux

pour HSK-A	pour Ø attachem. mm	A mm ²	d ₁ mm	d ₂ mm	l ₁ mm	l ₂ mm	G	pour mandrin longueur	N° d'article	4622
									Référence	
100	6-10	2,01	1,9	1,6	29,0	12,6	M24x1,5	Standard	4622	10.100
100	6-10	4,15	2,8	2,3	29,0	12,6	M24x1,5	Standard	4622	10.101
100	12-18	2,01	1,9	1,6	27,9	11,5	M24x1,5	Standard	4622	18.100
100	12-32	4,15	2,8	2,3	27,9	11,5	M24x1,5	Standard	4622	32.100
100	12-32	9,08	4,0	3,4	27,9	11,5	M24x1,5	Standard	4622	32.101
100	20-32	16,62	5,3	4,6	28,4	12,0	M24x1,5	Standard	4622	32.102
100	6-8	2,01	1,9	1,6	104,0	87,6	M24x1,5	160	4622	108.100
100	6-8	4,15	2,8	2,3	104,0	87,6	M24x1,5	160	4622	108.101
100	10	2,01	1,9	1,6	99,0	82,6	M24x1,5	160	4622	110.100
100	10	4,15	2,8	2,3	99,0	82,6	M24x1,5	160	4622	110.101
100	12-14	2,01	1,9	1,6	92,9	76,5	M24x1,5	160	4622	114.100
100	12-14	4,15	2,8	2,3	92,9	76,5	M24x1,5	160	4622	114.101
100	12-14	9,08	4,0	3,4	92,9	76,5	M24x1,5	160	4622	114.102
100	16-18	2,01	1,9	1,6	87,9	71,5	M24x1,5	160	4622	118.100
100	16-18	4,15	2,8	2,3	87,9	71,5	M24x1,5	160	4622	118.101
100	16-18	9,08	4,0	3,4	87,9	71,5	M24x1,5	160	4622	118.102
100	20	4,15	2,8	2,3	83,4	67,0	M24x1,5	160	4622	120.100
100	20	9,08	4,0	3,4	83,4	67,0	M24x1,5	160	4622	120.101
100	20	16,62	5,3	4,6	83,4	67,0	M24x1,5	160	4622	120.102
100	25	4,15	2,8	2,3	73,4	57,0	M24x1,5	160	4622	125.100
100	25	9,08	4,0	3,4	73,4	57,0	M24x1,5	160	4622	125.101
100	25	16,62	5,3	4,6	73,4	57,0	M24x1,5	160	4622	125.102
100	32	4,15	2,8	2,3	68,4	52,0	M24x1,5	160	4622	132.100
100	32	9,08	4,0	3,4	68,4	52,0	M24x1,5	160	4622	132.101
100	32	16,62	5,3	4,6	68,4	52,0	M24x1,5	160	4622	132.102

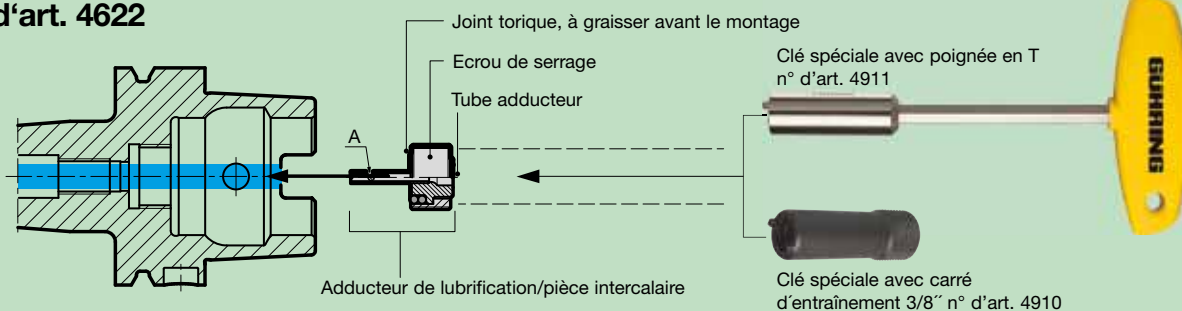
Montage des ensembles adducteur de lubrification / adducteur de lubrification MQL

1. L'attachement HSK doit être propre, sans copeaux et en bon état.
2. Avant le montage, il faut graisser les joints toriques.
3. A l'aide de la clé spéciale, il faut bien centrer et visser l'ensemble adducteur de lubrification (tube adducteur, son écrou de serrage et ses 2 joints toriques) dans l'attachement HSK. Lors du montage de l'ensemble adducteur MQL, il faut veiller à ce que le tube grêle MQL soit intact et concentriquement inséré dans la vis de réglage axial MQL, (ne pas couder).
4. Visser et serrer l'adducteur de lubrification / l'ensemble adducteur de lubrification, avec le couple prescrit selon le tableau à droite.
5. Veiller à ce que le tube adducteur puisse légèrement radialement pivoter.

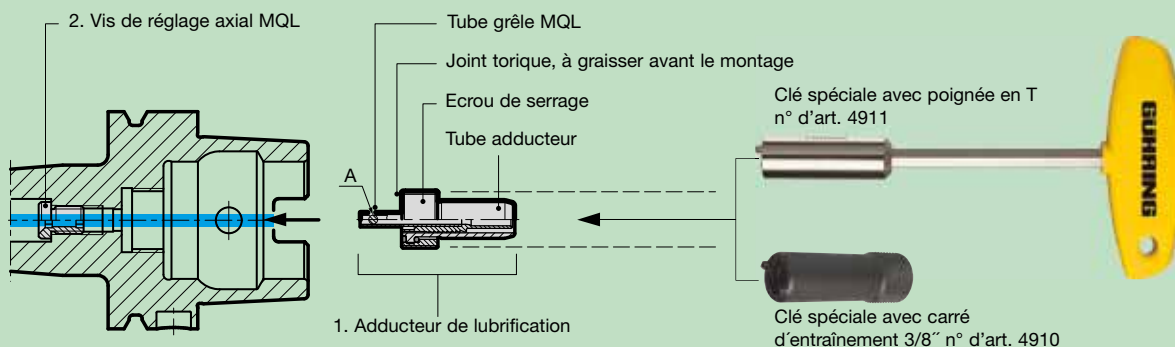
Couple de serrage

pour HSK	MA Nm
32	7
40	11
50	15
63	20
80	25
100	30

Montage de l'ensemble adducteur de lubrification MQL à 2 canal (pièce intercalaire) n° d'art. 4622



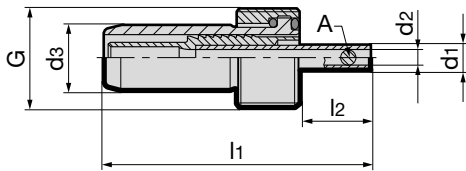
Montage de l'ensemble adducteur de lubrification MQL à 2 canal n° d'art. 4623



Adducteur de lubrification MQL à deux canaux HSK-A

Information sur le produit

- pour les supports d'outils MQL (mandrin hydraulique ou de frettage) selon la norme usine
- pour systèmes 2 canaux • pour supports d'outils avec changement d'outil automatisé
- Étanchéité par système Bypass
- Version « Crashesafe » analogue à DIN 69090-2 bec de transfert
- Dimensions manquantes selon DIN 69895



										N° d'article 4623	
										Référence	
pour HSK-A	pour Ø attachem. mm	A mm ²	d1 mm	d2 mm	d3 mm	l1 mm	l2 mm	G	pour mandrin longueur		
32	6- 12	2,01	1,9	1,6	6	47	20,6	M10x1	Standard	4623	12.032
32	6- 12	4,15	2,8	2,3	6	47	20,6	M10x1	Standard	4623	12.132
40	6-16	2,01	1,9	1,6	8	43,3	14,5	M12x1	Standard	4623	16.040
40	6-16	4,15	2,8	2,3	8	43,3	14,5	M12x1	Standard	4623	16.140
40	12-16	9,08	4,0	3,4	8	43,1	14,3	M12x1	Standard	4623	16.240
50	6-10	2,01	1,9	1,6	10	48,6	16,0	M16x1,0	Standard	4623	10.050
50	6-10	4,15	2,8	2,3	10	48,6	16,0	M16x1,0	Standard	4623	10.150
50	12-18	2,01	1,9	1,6	10	46,5	13,9	M16x1,0	Standard	4623	18.050
50	12-20	4,15	2,8	2,3	10	46,5	13,9	M16x1,0	Standard	4623	20.050
50	12-20	9,08	4,0	3,4	10	46,5	13,9	M16x1,0	Standard	4623	20.150
50	20	16,62	5,3	4,6	10	46,5	13,9	M16x1,0	Standard	4623	20.250
63	6-10	2,01	1,9	1,6	12	50,0	14,1	M18x1,0	Standard	4623	10.063
63	6-10	4,15	2,8	2,3	12	50,0	14,1	M18x1,0	Standard	4623	10.163
63	12-18	2,01	1,9	1,6	12	48,8	13,0	M18x1,0	Standard	4623	18.063
63	12-20	4,15	2,8	2,3	12	48,8	13,0	M18x1,0	Standard	4623	20.063
63	12-20	9,08	4,0	3,4	12	48,8	13,0	M18x1,0	Standard	4623	20.163
63	20	16,62	5,3	4,6	12	50,0	14,2	M18x1,0	Standard	4623	20.263
63	25-32	4,15	2,8	2,3	12	54,1	18,3	M18x1,0	Standard	4623	32.063
63	25-32	9,08	4,0	3,4	12	54,1	18,3	M18x1,0	Standard	4623	32.163
63	25-32	16,62	5,3	4,6	12	54,1	18,3	M18x1,0	Standard	4623	32.263
63	6-8	2,01	1,9	1,6	12	90,0	54,1	M18x1,0	120	4623	208.063
63	6-8	4,15	2,8	2,3	12	90,0	54,1	M18x1,0	120	4623	208.163
63	10	2,01	1,9	1,6	12	85,0	49,1	M18x1,0	120	4623	210.063
63	10	4,15	2,8	2,3	12	85,0	49,1	M18x1,0	120	4623	210.163
63	12-14	2,01	1,9	1,6	12	78,8	43,0	M18x1,0	120	4623	214.063
63	12-14	4,15	2,8	2,3	12	78,8	43,0	M18x1,0	120	4623	214.163
63	12-14	9,08	4,0	3,4	12	78,8	43,0	M18x1,0	120	4623	214.263
63	16-18	2,01	1,9	1,6	12	73,8	38,0	M18x1,0	120	4623	218.063
63	16-18	4,15	2,8	2,3	12	73,8	38,0	M18x1,0	120	4623	218.163
63	16-18	9,08	4,0	3,4	12	73,8	38,0	M18x1,0	120	4623	218.263
63	20	4,15	2,8	2,3	12	70,0	34,2	M18x1,0	120	4623	220.063
63	20	9,08	4,0	3,4	12	70,0	34,2	M18x1,0	120	4623	220.163
63	20	16,62	5,3	4,6	12	70,0	34,2	M18x1,0	120	4623	220.263
63	6-8	2,01	1,9	1,6	12	130,0	94,1	M18x1,0	160	4623	108.063
63	6-8	4,15	2,8	2,3	12	130,0	94,1	M18x1,0	160	4623	108.163
63	10	2,01	1,9	1,6	12	125,0	89,1	M18x1,0	160	4623	110.063
63	10	4,15	2,8	2,3	12	125,0	89,1	M18x1,0	160	4623	110.163
63	12-14	2,01	1,9	1,6	12	118,8	83,0	M18x1,0	160	4623	114.063
63	12-14	4,15	2,8	2,3	12	118,8	83,0	M18x1,0	160	4623	114.163
63	12-14	9,08	4,0	3,4	12	118,8	83,0	M18x1,0	160	4623	114.263
63	16-18	2,01	1,9	1,6	12	113,8	78,0	M18x1,0	160	4623	118.063
63	16-18	4,15	2,8	2,3	12	113,8	78,0	M18x1,0	160	4623	118.163
63	16-18	9,08	4,0	3,4	12	113,8	78,0	M18x1,0	160	4623	118.263
63	20	4,15	2,8	2,3	12	110,0	74,2	M18x1,0	160	4623	120.063
63	20	9,08	4,0	3,4	12	110,0	74,2	M18x1,0	160	4623	120.163
63	20	16,62	5,3	4,6	12	110,0	74,2	M18x1,0	160	4623	120.263
63	25	4,15	2,8	2,3	12	99,1	63,3	M18x1,0	160	4623	125.063
63	25	9,08	4	3,4	12	99,1	63,3	M18x1,0	160	4623	125.163
63	25	16,62	5,3	4,6	12	99,1	63,3	M18x1,0	160	4623	125.263
63	32	4,15	2,8	2,3	12	94,1	58,3	M18x1,0	160	4623	132.063



N° d'article

4623

pour HSK-A	pour Ø attachem. mm	A mm ²	d ₁ mm	d ₂ mm	d ₃ mm	l ₁ mm	l ₂ mm	G	pour mandrin longueur	Référence	
										4623	
63	32	9,08	4,0	3,4	12	94,1	58,3	M18x1,0	160	4623	132.163
63	32	16,62	5,3	4,6	12	94,1	58,3	M18x1,0	160	4623	132.263
80	6-10	2,01	1,9	1,6	14	54,2	14,6	M20x1,5	Standard	4623	10.080
80	6-10	4,15	2,8	2,3	14	54,2	14,6	M20x1,5	Standard	4623	10.180
80	12-18	2,01	1,9	1,6	14	53,1	13,5	M20x1,5	Standard	4623	18.080
80	12-32	4,15	2,8	2,3	14	53,1	13,5	M20x1,5	Standard	4623	32.080
80	12-32	9,08	4,0	3,4	14	53,1	13,5	M20x1,5	Standard	4623	32.180
80	20-32	16,62	5,3	4,6	14	53,6	14,0	M20x1,5	Standard	4623	32.280
100	6-10	2,01	1,9	1,6	14	56,2	12,6	M24x1,5	Standard	4623	10.100
100	6-10	4,15	2,8	2,3	14	56,2	12,6	M24x1,5	Standard	4623	10.101
100	12-18	2,01	1,9	1,6	14	55,1	11,5	M24x1,5	Standard	4623	18.100
100	12-32	4,15	2,8	2,3	14	55,1	11,5	M24x1,5	Standard	4623	32.100
100	12-32	9,08	4,0	3,4	14	55,1	11,5	M24x1,5	Standard	4623	32.101
100	20-32	16,62	5,3	4,6	14	55,6	12,0	M24x1,5	Standard	4623	32.102
100	6-8	2,01	1,9	1,6	12	131,2	87,6	M24x1,5	160	4623	108.100
100	6-8	4,15	2,8	2,3	12	131,2	87,6	M24x1,5	160	4623	108.101
100	10	2,01	1,9	1,6	12	126,2	82,6	M24x1,5	160	4623	110.100
100	10	4,15	2,8	2,3	12	126,2	82,6	M24x1,5	160	4623	110.101
100	12-14	2,01	1,9	1,6	12	120,1	76,5	M24x1,5	160	4623	114.100
100	12-14	4,15	2,8	2,3	12	120,1	76,5	M24x1,5	160	4623	114.101
100	12-14	9,08	4,0	3,4	12	120,1	76,5	M24x1,5	160	4623	114.102
100	16-18	2,01	1,9	1,6	12	115,1	71,5	M24x1,5	160	4623	118.100
100	16-18	4,15	2,8	2,3	12	115,1	71,5	M24x1,5	160	4623	118.101
100	16-18	9,08	4,0	3,4	12	115,1	71,5	M24x1,5	160	4623	118.102
100	20	4,15	2,8	2,3	12	110,6	67,0	M24x1,5	160	4623	120.100
100	20	9,08	4,0	3,4	12	110,6	67,0	M24x1,5	160	4623	120.101
100	20	16,62	5,3	4,6	12	110,6	67,0	M24x1,5	160	4623	120.102
100	25	4,15	2,8	2,3	12	100,6	57,0	M24x1,5	160	4623	125.100
100	25	9,08	4,0	3,4	12	100,6	57,0	M24x1,5	160	4623	125.101
100	25	16,62	5,3	4,6	12	100,6	57,0	M24x1,5	160	4623	125.102
100	32	4,15	2,8	2,3	12	95,6	52,0	M24x1,5	160	4623	132.100
100	32	9,08	4,0	3,4	12	95,6	52,0	M24x1,5	160	4623	132.101
100	32	16,62	5,3	4,6	12	95,6	52,0	M24x1,5	160	4623	132.102

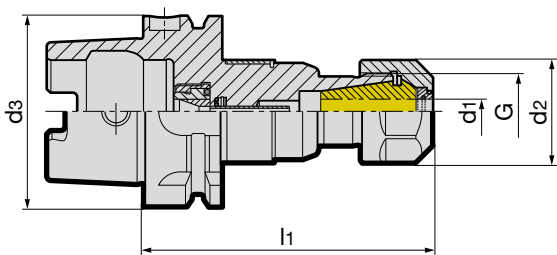
MQL à deux canaux

Information sur le produit

- pour système MQL à 1 & à 2 canaux
- compense les erreurs de synchronisation
- la compensation minimale $\pm 0,15$ mm de l'extension et de la pression entre la broche synchronisée et le taraud réduit la friction au niveau des flancs de filets et augmente la qualité du filetage et la durée de vie
- la vis de réglage axial en longueur permet un réajustage de 2 à 3 mm
- pression de lubrification max. 10 bars
- adducteur de lubrification MQL intégré
- identification Gühring MQL par bague coloriée « verte »
- HSK-A selon norme ISO 12164-1/DIN 69893-1

Livraison

- avec adducteur de lubrification MQL n° d'art. 4513 pour échange d 'outil manuel (pièce intercalaire)
- avec écrou de serrage IC/ER n° d'art. 4306 (*voir couple)
- avec une clé Allen pour les vis de réglage axial
- à commander séparément: vis de réglage MQL n° d'art. 4305, la rondelle d'étanchéité n° d'art. 4335, la pince de taraudage n° d'art. 4308 et la clé de serrage n° d'art. 4913



MQI à deux canaux



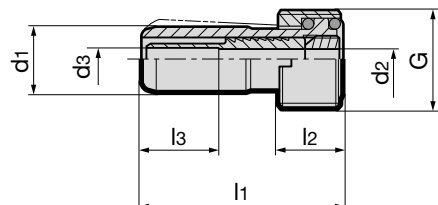
N° d'article **4298**

HSK-A d3	taille nom.	pour taraudage	G	d1 mm	d2 mm	l1 mm	couple*	kg	Référence
63	ER20	M4-M14	M25x1,5	4,0-11,0	34	95,5	35 Nm	1,00	4298 20.063
63	ER32	M4-M30	M40x1,5	4,0-20,0	50	109,0	136 Nm	1,50	4298 32.063

Adducteur de lubrification MQL 2 canaux HSK-A

Information sur le produit

- pour les mandrins de taraudage et les mandrins monolithes appropriés pour pour le système MQL selon norme usine MQL
- Version similaire à DIN 69895
- pour systèmes MQL 2 canaux
- pour attachements avec l'échange automatique des outils
- Version « Crashsafe » analogue à DIN 69090-2 adduction
- Dimensions d2 et l1 monté



N° d'article **4511**

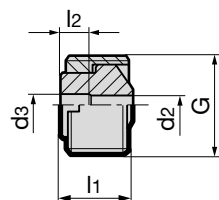
pour HSK-A	d1 mm	d2 mm	d3 mm	l1 mm	l2 mm	l3 mm	G	Référence	
								N° d'article	4511
32	6,00	3,00	4,00	26,00	5,50	-	M10x1	4511	10,032
40	8,00	3,80	5,40	29,50	7,50	-	M12x1	4511	12,040
50	10,00	3,60	4,00	33,00	9,50	21,00	M16x1	4511	16,050
63	12,00	3,60	4,00	36,50	11,50	13,80	M18x1	4511	18,063
80	14,00	3,60	4,00	40,00	13,50	14,00	M20x1,5	4511	20,080
100	16,00	3,60	4,00	44,00	15,50	14,00	M24x1,5	4511	24,100

MQL à deux canaux

Adducteur de lubrification MQL HSK-A (pièce intercalaire)

Information sur le produit

- pour systèmes IC, MQL monocanaux et MQL 2 canaux
- pour attachements avec l'échange manuel des outils
- étanchéité optimale pour le système de serrage MQL
- dimensions d2 et l1 monté



N° d'article **4513**

pour HSK-A	d2 mm	d3 mm	l1 mm	l2 mm	G	pour MQL ou IC	Référence	
							N° d'article	4513
32	3,00	3,00	6,30	-	M10x1	MQL-1K/2-K	4513	10.032
40	3,60	4,00	8,30	5,00	M12x1	MQL-1K/2-K	4513	12.040
50	3,60	4,00	10,30	5,00	M16x1	MQL-1K/2-K	4513	16.050
50	5,00	5,00	10,30	-	M16x1	IK	4513	16.150
63	3,60	4,00	12,30	5,00	M18x1	MQL-1K/2-K	4513	18.063
63	6,00	6,00	12,30	-	M18x1	IK	4513	18.163
80	3,60	4,00	14,40	5,00	M20x1,5	MQL-1K/2-K	4513	20.080
80	8,00	8,00	14,40	-	M20x1,5	IK	4513	20.180
100	3,60	4,00	16,40	5,00	M24x1,5	MQL-1K/2-K	4513	24.100
100	8,00	8,00	16,40	-	M24x1,5	IK	4513	24.101

ELEMENT DE SERRAGE A 4 POINTS POUR MQL TECHNIQUE ET AVANTAGES

GÜHROCLAMP

MQL
BY GÜHRING

Appropriés pour la lubrification MQL, les forces de serrage des éléments de serrage à 4 points sont énormes et l'adduction du lubrifiant réfrigérant est optimale. Ils sont prévus pour le serrage radial des attachements de l'accouplement manuel sur les broches de perçage, courtes, ou sur les multibroches.

Technique du serrage
HSK MQL



Avantages:

- réalisation simple et moins coûteuse du nez de broche
- moins encombrant dans le nez de broche et intervalles, entre les roulements de broche, amoindris.
- prévu pour des pressions jusqu'à 160 bars (lors de la lubrification conventionnelle)
- système étudié pour une adduction MQL rapide et sans gêne
- encombrement et dimensions identiques, donc compatible avec l'élément de serrage à quatre points pour la lubrification conventionnelle
- montage robuste grâce au raccord vissé, prééquilibré, bonne symétrie de rotation entraînant bon comportement à haute vitesse

GÜHROCLAMP Élément de serrage à 4 points MQL pour MQL et lub. centrale

Information sur le produit

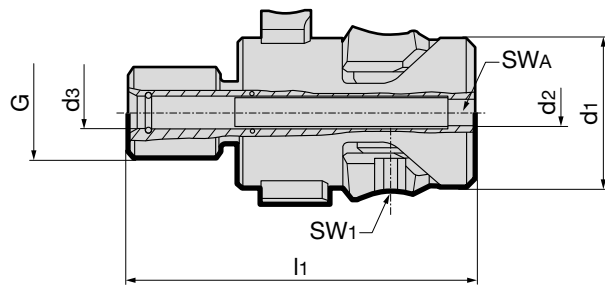
- pour le serrage manuel et radial des attachements des outils HSK
- utilisation universelle, MQL et conventionnelle à haute pression
- l'adduction MQL coaxiale et centrale avec un diamètre intérieur du tube constant et régulier assure une adduction rapide et sans gêne selon DIN 69090-2
- étanche jusqu'à 160 bars
- Pour le serrage HSK - A / C: Attachements selon norme ISO 12164 - 1 / DIN 69 893

Livraison

- complet, selon croquis ci-joint
- avec notice de montage et service



GÜHROCLAMP



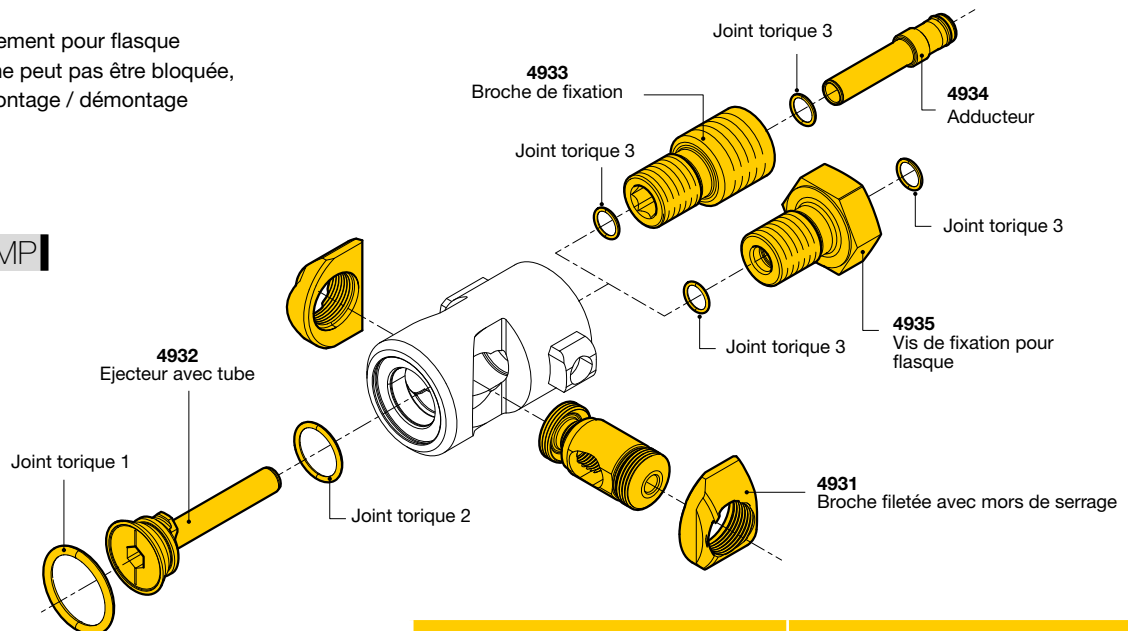
N° d'article									4930
HSK-C	d1 mm	d2 mm	d3 mm	l1 mm	G	SW1	SWA	kg	Référence
32	16,7	3	4,1	41,75	M10	2,5	3	0,05	4930 24.100
40	20,6	4	5,1	43,90	M12	3	4	0,09	4930 30.100
50	25,5	5	7,1	54,20	M16	4	5	0,18	4930 38.100
50	25,5	5	6,1	54,20	M16	4	5	0,18	4930 38.200
63	33,0	6	7,1	72,20	M20	5	6	0,37	4930 48.100
80	41,0	8	10,1	90,20	M24	6	8	0,70	4930 60.100
100	52,0	10	12,1	107,10	M24	8	10	1,30	4930 75.100

Technique du serrage
HSK MQL

GÜHROCLAMP Pièces détachées pour élément de serrage à 4 points MQL n° d'art. 4930

- vis de fixation seulement pour flasque
- lorsque la broche ne peut pas être bloquée, utilisez la clé de montage / démontage n° d'art. 4963

GÜHROCLAMP



HSK-C	N° d'article			4931	4932
	Joint torique 1	Joint torique 2	Joint torique 3	Broche filetée avec mors de serrage	Ejecteur avec tube
	mm	mm	mm	Référence	Référence
32	10,5x2,0	6,0x1,5	3,5x1/4x1	4931 24.000	4932 24.100
40	13,0x2,0	7,0x1,5	4,5x1,0/5,0x1,0	4931 30.000	4932 30.100
50	16,0x2,0	10,0x1,5	5,5x1,0/7x1,0	4931 38.000	4932 38.100
63	20,3x2,4	14,0x1,5	7,0x1,0	4931 48.000	4932 48.100
80	23,4x3,53	16,0x2,0	10,0x1,5	4931 60.000	4932 60.100
100	28,17x3,53	22,0x2,0	12,0x1,70	4931 75.000	4932 75.100

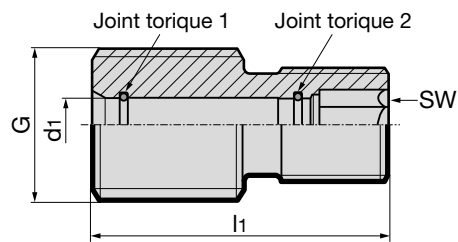
Broche de fixation pour GÜHROCLAMP élément de serrage à 4 points MQL

Information sur le produit

- broche de fixation pour le montage direct dans le nez de broche

Livraison

- complet, selon croquis ci-joint



N° d'article

4933

pour HSK-C	d ₁ mm	l ₁ mm	G	SW	Joint torique 1	Joint torique 2	Référence
32	4,1	22,5	M10	4	3,5x1,0	4,0x1,0	4933 24.100
40	5,1	23,2	M 12	5	4,5x1,0	5,0x1,0	4933 30.100
50	7,1	27,0	M 16	6	5,5x1,0	7,0x1,0	4933 38.100
50	6,1	27,0	M 16	6	5,5x1,0	5,5x1,0	4933 38.200
63	7,1	39,0	M 20	8	7,0x1,0	7,0x1,0	4933 48.100
80	10,1	50,0	M 24	10	10,0x1,5	10,0x1,5	4933 60.100
100	12,1	60,0	M 24	12	12,0x1,70	12,0x1,70	4933 75.100

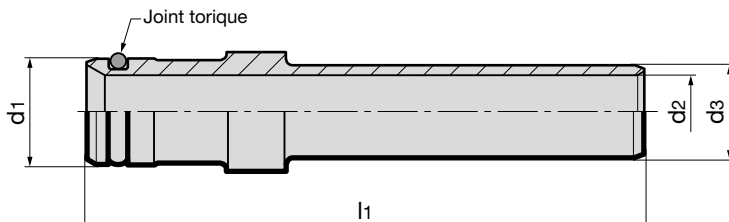
Adducteur pour GÜHROCLAMP élément de serrage à 4 points MQL

Information sur le produit

- adducteur pour le montage direct sur broche et flasque adaptateur court afin d'assurer l'étanchéité et l'alimentation du lubrifiant réfrigérant

Livraison

- complet, selon croquis ci-joint



N° d'article

4934

pour HSK-C	d ₁ mm	d ₂ mm	d ₃ mm	l ₁ mm	Joint torique	Référence
32	4,0	2,0	4,0	14	2,0 x 1,0	4934 24.100
40	5,0	3,0	5,0	28	3,0 x 1,0	4934 30.100
50	6,0	4,0	6,0	28	4,0 x 1,0	4934 38.200
50	6,0	4,0	7,0	28	4,0 x 1,0	4934 38.100
63	8,0	5,5	7,0	42	6,0 x 1,0	4934 48.100
80	10,2	7,5	10,0	56	8,0 x 1,0	4934 60.100
100	12,0	9,5	12,0	60	10,0 x 1,0	4934 75.100

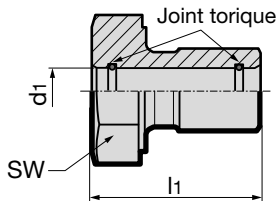
Vis de fixation pour GÜHROCLAMP élément de serrage à 4 points MQL

Information sur le produit

- nécessaire pour le montage de l'élément de serrage à 4 points MQL dans les flasques adaptateurs et modules n° d'art. 4363, 4386, 4387 et 4713
- à échanger contre la vis de fixation standard

Livraison

- complet, selon croquis ci-joint



							N° d'article	4935
							Référence	
pour HSK-C	d1 mm	l1 mm	SW	Joint torique 1	Joint torique 2	couple de serrage Nm		
32	4,1	23,5	13	4x1,0	4x1,0	14	4935 24.100	
40	5,1	21	16	4,5x1,0	5x1,0	30	4935 30.100	
50	6,1	25	18	5,5x1,0	6x1,0	60	4935 38.200	
50	7,1	25	18	5,5x1,0	7x1,0	60	4935 38.100	
63	7,1	29	24	7x1,0	7x1,0	110	4935 48.100	
80	10,1	36	24	10x1,5	10x1,5	180	4935 60.100	
100	12,1	46,5	32	12x1,7	12x1,7	200	4935 75.100	

Technique du serrage HSK MQL

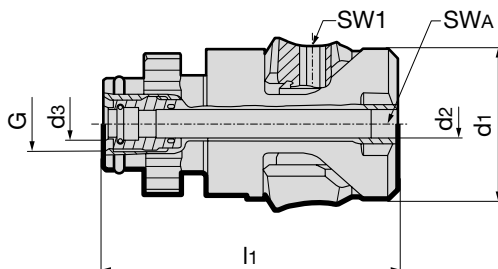
Élément de serrage à contour M, lubrification MQL et conventionnelle

Information sur le produit

- élément de serrage HSK pour nez de broche et adaptateurs pourvus du contour M
- utilisation universelle, MQL et
- conventionnelle à haute pression
- l'adduction MQL coaxiale et centrale avec un diamètre intérieur du tube constant et régulier assure une adduction rapide et sans gêne selon DIN 69090-2
- étanche jusqu'à 160 bars
- pour le serrage manuel et radial des attachements des outils HSK
- pour le serrage HSK - A / C: Attachements selon norme ISO 12164-1 / DIN 69893

Livraison

- y compris l'adaptateur d'adduction alésé assurant l'alimentation rapide et sans gêne de la lubrification
- avec notice de montage et service
- à commander séparément, adaptateur d'adduction à raccord n° d'art. 4616
- dimensions du contour du nez de broche disponibles sur demande

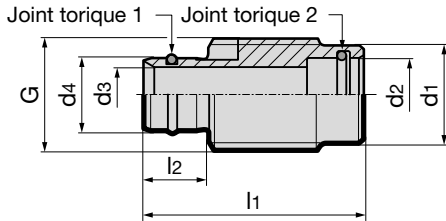


								N° d'article	4615
								Référence	
HSK-C	d1 mm	d2 mm	d3 mm	l1 mm	G	SW1	SWA		
32	16,7	3,0	4,1	43,4	M8x1	2,5	3	4615 24.000	
40	20,6	4,0	5,1	48,3	M10x1	3	4	4615 30.000	
50	25,5	5,0	6,1	55,3	M12x1	4	5	4615 38.100	
50	25,5	5,0	7,1	55,3	M12x1	4	5	4615 38.000	
63	33,0	6,0	7,1	64,7	M12x1	5	6	4615 48.000	
80	41,0	8,0	10,1	75,3	M16x1	6	8	4615 60.000	
100	52,0	10,0	12,1	94,5	M18x1	8	10	4615 75.000	

Adaptateur d'adduction à raccord pour élément de serrage à contour M

Information sur le produit

- utilisation avec l'élément de serrage à contour M, n° d'art. 4615, au lieu d'utiliser l'adaptateur d'adduction alésé
- utilisation universelle, MQL et conventionnelle à haute pression
- étanche jusqu'à 160 bars
- adaptateur pour broche, sans tube d'adduction, assurant l'alimentation rapide et sans gêne de la lubrification
- dimensions du contour du nez de broche disponibles sur demande



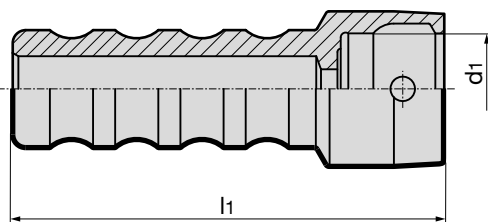
N° d'article **4616**

pour HSK-C	d ₁ mm	d ₂ mm	d ₃ mm	d ₄ mm	l ₁ mm	l ₂ mm	Joint torique 1	Joint torique 2	G	Référence
32	-	3,5	3	5,00	14,4	5,4	3,5x1	3x1	M8x1	4616 24.000
40	7,7	4,5	4	6,00	22,0	6,5	4,0x1	4x1	M10x1	4616 30.000
50	8,5	5,5	5	8,00	23,0	7,5	5,5x1	6x1	M12x1	4616 38.000
63	10,6	7,0	6	8,00	24,0	7,0	7,0x1	6x1	M12x1	4616 48.000
80	-	10,0	8	11,30	23,3	8,3	10x1,5	8x1,5	M12x1	4616 60.000
100	-	12,0	10	13,80	30,6	9,6	12x1,5	12x1,5	M18x1	4616 75.000

Outil pour le montage et le démontage des éléments de serrage à contour M

Information sur le produit

- pour le montage et le démontage des éléments de serrage à contour M n° d'art. 4615

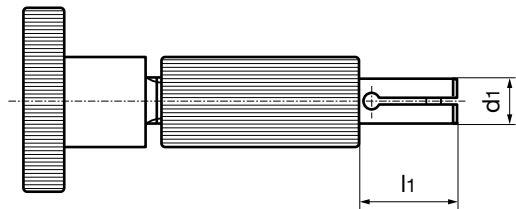


N° d'article **4624**

pour HSK	d ₁ mm	l ₁ mm	Référence
32	17	118,7	4624 32.000
40	21	121,6	4624 40.000
50	26	127,5	4624 50.000
63	34	132	4624 63.000
80	42	143	4624 80.000
100	53	152	4624 100.000

Information sur le produit

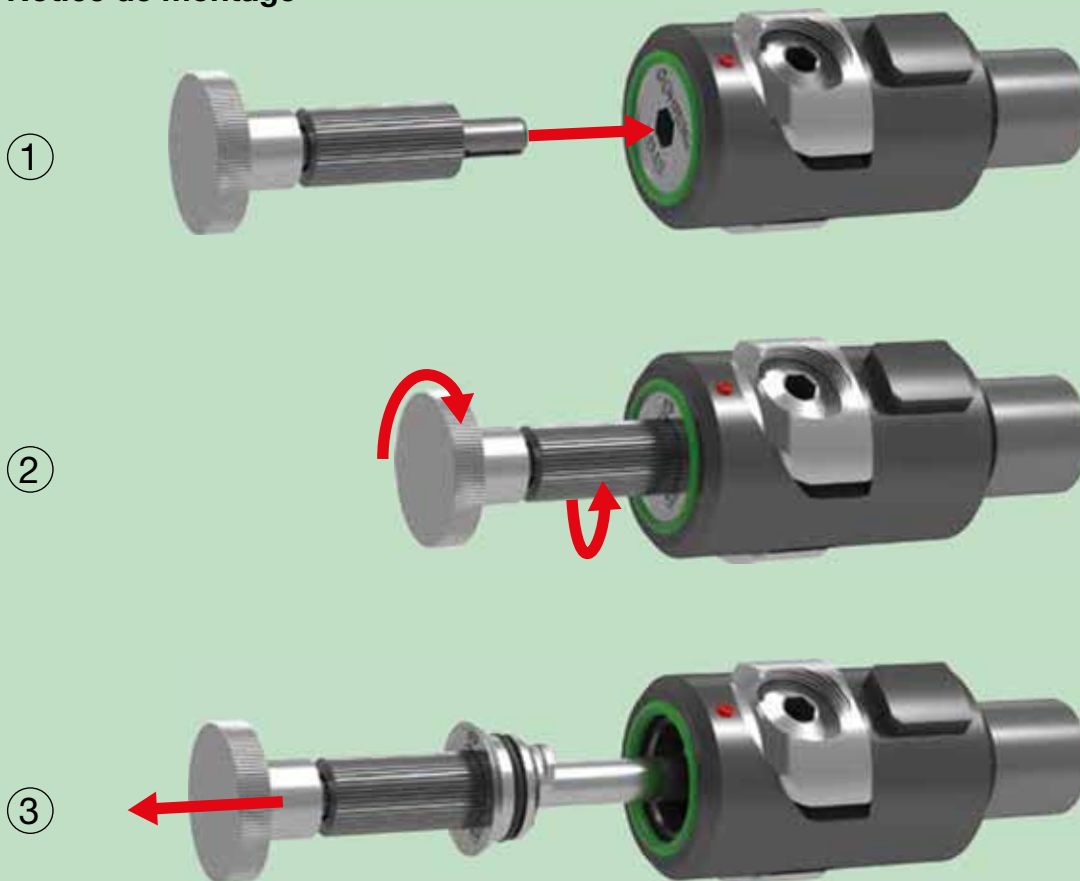
- pour le montage et le démontage d'éjecteur pour éléments de serrage MQL n° d'art. 4930 et systèmes de serrage de contour M n° d'art. 4615



			N° d'article	4986
pour HSK	d_1 mm	l_1 mm	Référence	
32	3	9	4986 3.032	
40	4	9	4986 4.040	
50	5	11	4986 5.050	
63	6	12	4986 6.063	
80	8	15	4986 8.080	
100	10	15	4986 10.100	

Technique du serrage
HSK MQL

Notice de montage



MQL-CHECK 3001

NEW GENERATION

Mesurage directement à la pointe de l'outil

En cas de quantité minimale de lubrifiant, l'approvisionnement optimal des quantités très réduites de lubrifiant jusqu'à la coupe d'outil est essentiel. Un approvisionnement insuffisant entraîne des délais trop longs pouvant avoir des conséquences graves comme une usure prématurée, une mauvaise qualité de l'usinage, voire une casse d'outil. Une quantité trop importante de lubrifiant réfrigérant entraîne une augmentation des frais en raison d'une consommation excessive de lubrifiant, ainsi que des nettoyages supplémentaires des pièces et des machines. Avec le MQL-Check 3001, Gühring propose un appareil de mesure facile d'utilisation, permettant un contrôle rapide de la quantité de lubrifiant, directement à la pointe de l'outil.

Le MQL-Check 3001 est fixé dans la machine à l'aide d'aimants. Le point d'origine de la profondeur de pénétration est ensuite mesuré à l'aide de la pointe d'outil. Dès que l'outil est positionné dans l'appareil de mesure et que l'ordre de démarrage est donné par le biais du logiciel, l'alimentation MQL est démarrée. L'unité de mesure du MQL-Check 3001 envoie par Bluetooth les données mesurées au logiciel correspondant sur PC ou ordinateur portable.

Avantages du MQL-Check 3001

- Comparaison facile, directe et rapide des mesurages du volume de liquide de la lubrification à la pointe de l'outil
- Mode de reproduction et comparaison des valeurs des données, à n'importe quel moment
- Avec livraison d'un outil échantillon étalonné afin de pouvoir contrôler notre banc de contrôle MQL du fonctionnement des systèmes de lubrification, machines, broches, attachements et outils
- Un système efficient, adapté à l'atelier, sans câble, aussi bien pour l'alimentation du courant que pour le transfert des données

Spécifications techniques

Plage de contrôle	de 10 à 160 ml/h
Plage de diamètres d'outil	de 3 à 21,5 mm
Position de mesure	de 0 à 90° (usinage vertical ou horizontal)
Portée d'ondes	d'environ 50 m (conditions optimales)



Remarque :
Seuls les outils avec refoulements axiaux de canaux réfrigérants peuvent être testés avec le MQL-Check 3001

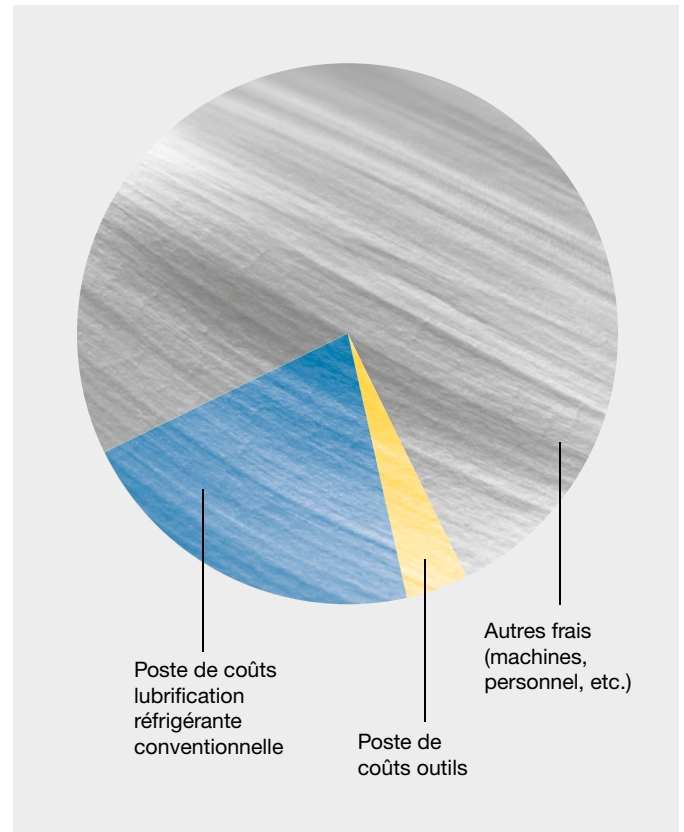
Le MQL-Check 3001 est constitué de :

- Unité de mesure avec émetteur Bluetooth et support magnétique pour la fixation en cas d'usinage horizontal
- Logiciel pour l'enregistrement des valeurs mesurées
- 10 filtres de mesure
- Batterie et bloc d'alimentation

Principes

Les frais liés à la lubrification réfrigérante constituent un poste important dans les coûts d'usinage, parallèlement aux frais d'outillage et de machinerie. La réduction des besoins en lubrifiant réfrigérant offre par conséquent un potentiel d'économies très intéressant.

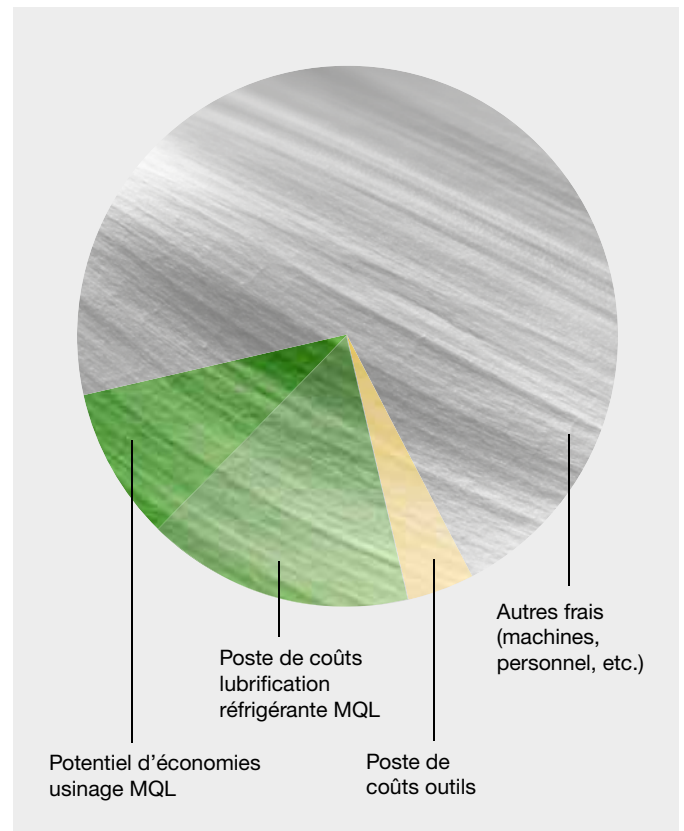
Non seulement l'économie de lubrifiant réfrigérant constitue un avantage économique, mais elle aide également à protéger l'environnement et la santé. Dans le milieu des années 1990, Gühring a été l'un des pionniers de la recherche et développement dans le domaine MQL.



Objectifs de l'usinage MQL

L'acquisition d'un nouveau dispositif de lubrification réfrigérante MQL est bien plus avantageuse que la lubrification réfrigérante usuelle !

- Réduction des contraintes de température à la pointe de l'outil
- Réduction de l'usure de l'outil
- Enlèvement efficace des copeaux des usinages profonds
- Réduction des besoins en lubrifiant réfrigérant
- Grande efficacité de la lubrification réfrigérante dans les usinages profonds
- Réduction des frais consécutifs tels que :
 - Frais de nettoyage des pièces
 - Frais d'élimination du lubrifiant réfrigérant
 - Frais d'élimination des copeaux recouverts de lubrifiant réfrigérant
- Protection de l'environnement et de la santé



Le développement de systèmes MQL modernes

Dans le cadre de sa recherche de fond dans l'usinage MQL, Gühring a établi les conditions nécessaires à la production d'une technologie MQL pratique. Du éléments de serrage à la coupe d'outil, tous les composants ont été intégrés au développement, ce qui a donné naissance au premier systèmes d'adduction MQL.

Caractéristiques :

- Système modulaire et standardisé
- Les systèmes de serrage conventionnels et MQL peuvent être interchangeables sans problème grâce à un contour de broche identique
- Des mandrins hydrauliques, de frettage et synchrones sont conçus pour le système de serrage MQL



Le système MQL actuel de Gühring

L'intégration d'une vis de réglage de longueur MQL dans le premier système de transfert MQL Gühring prévient efficacement les accumulations d'huile. Les clients actuels disposent ainsi d'un système de transfert qui satisfait parfaitement aux exigences des processus modernes d'usinage.

Caractéristiques du premier système d'adduction MQL de Gühring :

- une adduction MQL rapide et sans gêne
- unité spéciale de adducteurs de lubrification MQL
- extrémité d'attachement MQL sur outil
- vis de réglage de longueur conique

L'utilisateur bénéficie d'un système standardisé et d'une gestion des stocks nettement réduite grâce aux pièces compatibles.

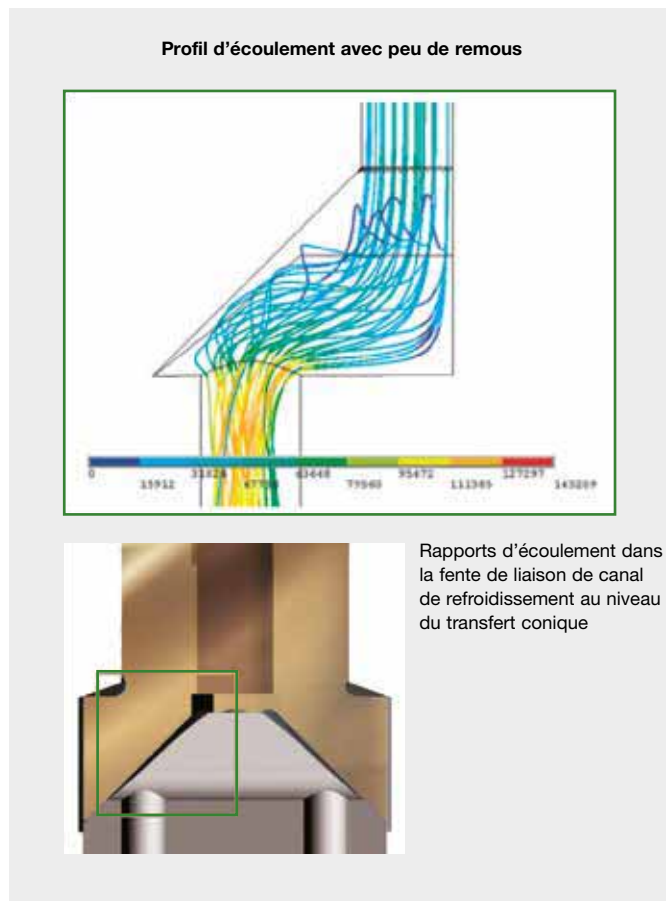


Extrémité d'attachement géométrique ! Pour une adduction MQL sécurisée

Il est important d'amener les quantités d'huile extrêmement réduites directement là où elles sont nécessaires ! La forme géométrique de l'extrémité de l'attachement joue alors un rôle décisif. L'extrémité conique de l'attachement Gühring offre des conditions idéales pour l'utilisation MQL.

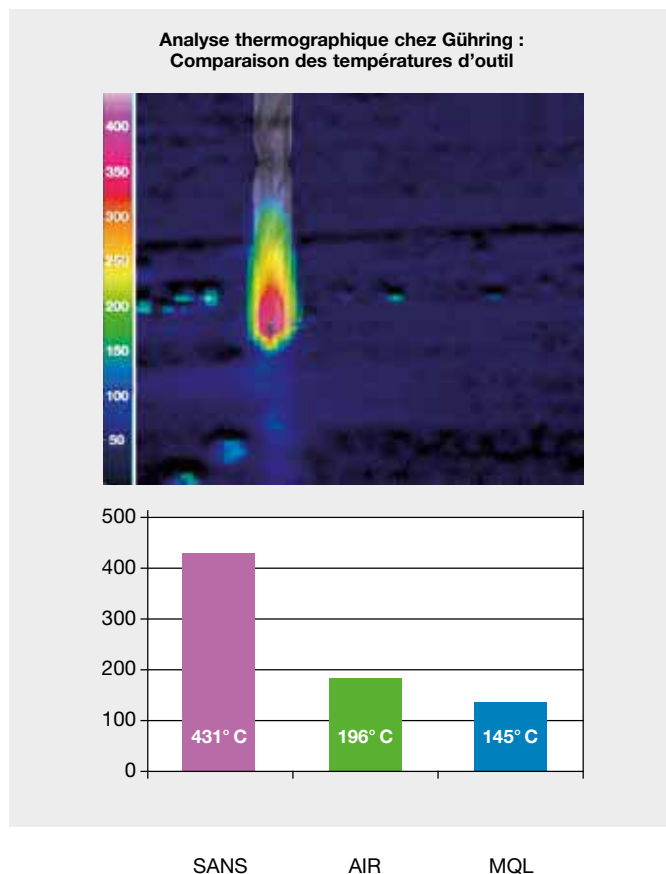
Avantages de l'extrémité d'attachement conique :

- sans gêne de la lubrification
- zones mortes minimales
- manipulation aisée
- coûts de fabrication moins élevés



Garder la tête froide

La technique MQL permet de réduire considérablement la température de processus par rapport à l'usinage à sec. Cela permet de prolonger la durée de vie et d'améliorer la sécurité des processus.



En pleine forme pour MQL !

Les meilleurs résultats grâce à une géométrie d'outil optimisée pour l'usinage MQL, l'exemple RT 100-T !



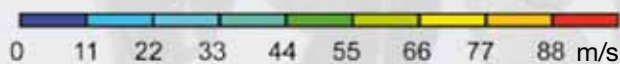
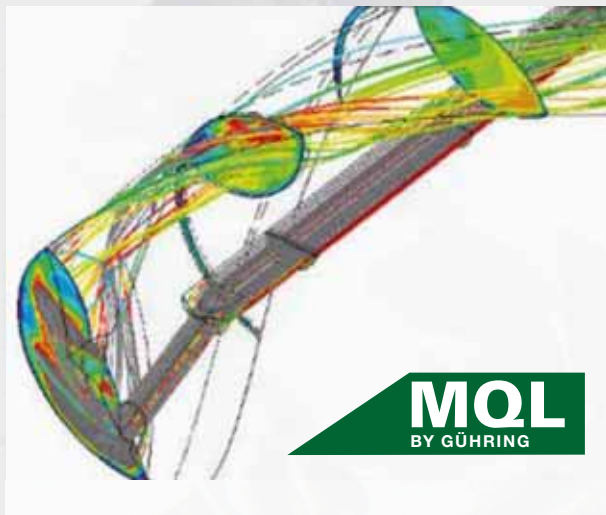
1. Section de rainure :

La forme de la rainure des outils MQL de Gühring garantit que les petits copeaux provenant des usinages profonds sont bien évacués.

2. Section maximale de canal de refroidissement :

L'alimentation en lubrifiant réfrigérant et l'évacuation des copeaux sont idéalement assurées par la section maximale des canaux de refroidissement sur les outils.

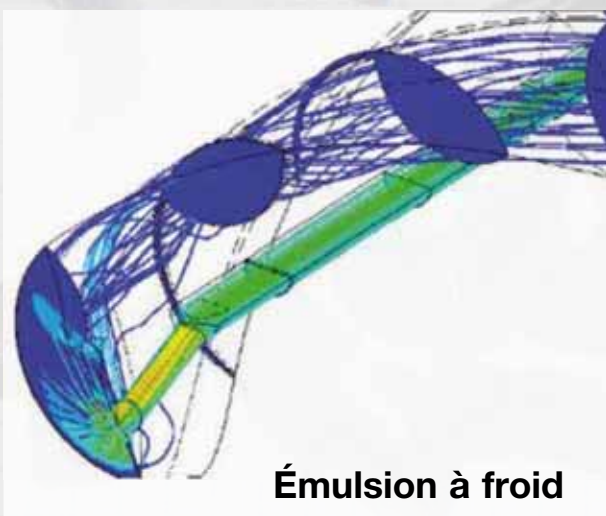
Comparaison des vitesses d'écoulement



La vitesse d'écoulement
dans la rainure est de 30,4 m/s

Le volume en MQL
est de 6,960 l/h
(litre d'air normé par heure)

Outil de $\varnothing = 11,7$ mm
Pression à la pompe = 6 bar
Pression au niveau de l'outil = 4 bar



La vitesse d'écoulement
dans la rainure est de 3,5 m/s
avec émulsion.

Le volume avec émulsion
est de 600 l/h
(litre d'air normé par heure)

Outil de $\varnothing = 11,7$ mm
Pression à la pompe = 60 bar
Pression au niveau de l'outil = 31 bar

Variantes du système MQL

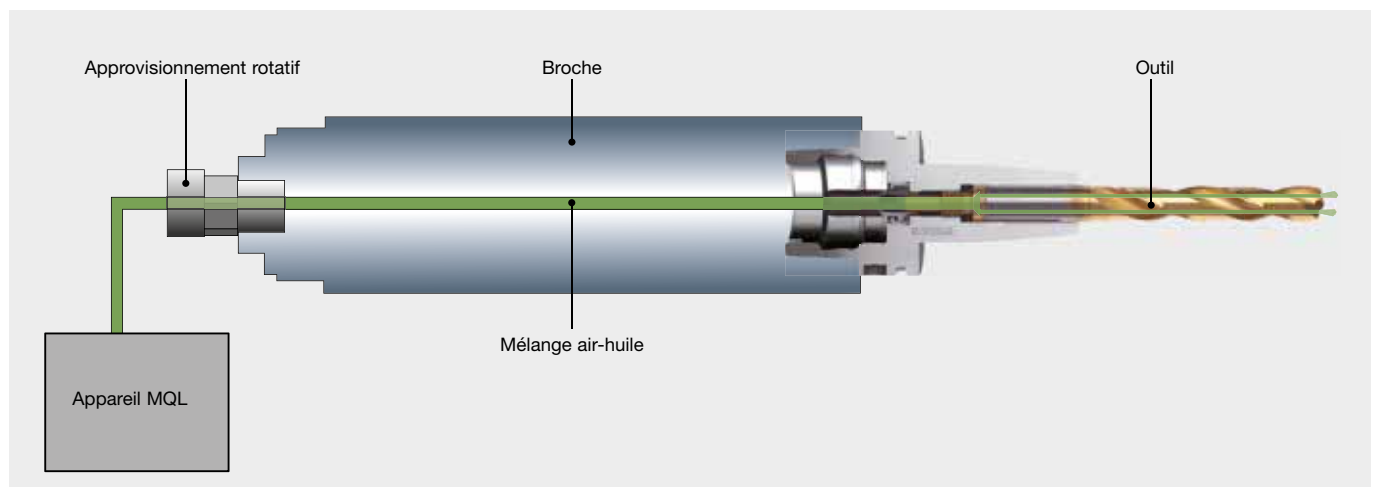
L'approvisionnement en médium MQL au niveau de l'outil peut se faire par différentes voies : Le mélange aérosol peut être préparé en-dehors de la machine et amené au point d'usinage (système monocanal). L'air comprimé et le médium MQL sont amenés séparément dans la chambre de mélange et ne sont mélangés que dans cette chambre (système à 2 canaux).

L'arrivée de l'aérosol au point d'usinage se fait par le biais d'un conduit rotatif adapté à la lubrification en quantité minimale (idéalement avec écoulement axial), à la broche, au système Upinaci et à l'outil de serrage. Les modifications inévitables de section devraient être bénéfiques à l'écoulement

Le système MQL monocanal

Dans le système MQL monocanal, la génération d'un aérosol lubrifiant a lieu dans un appareil MQL séparé, fixé à la machine-outil. Des systèmes de buses spéciales dans le conteneur sous pression génèrent un aérosol lubrifiant à l'aide

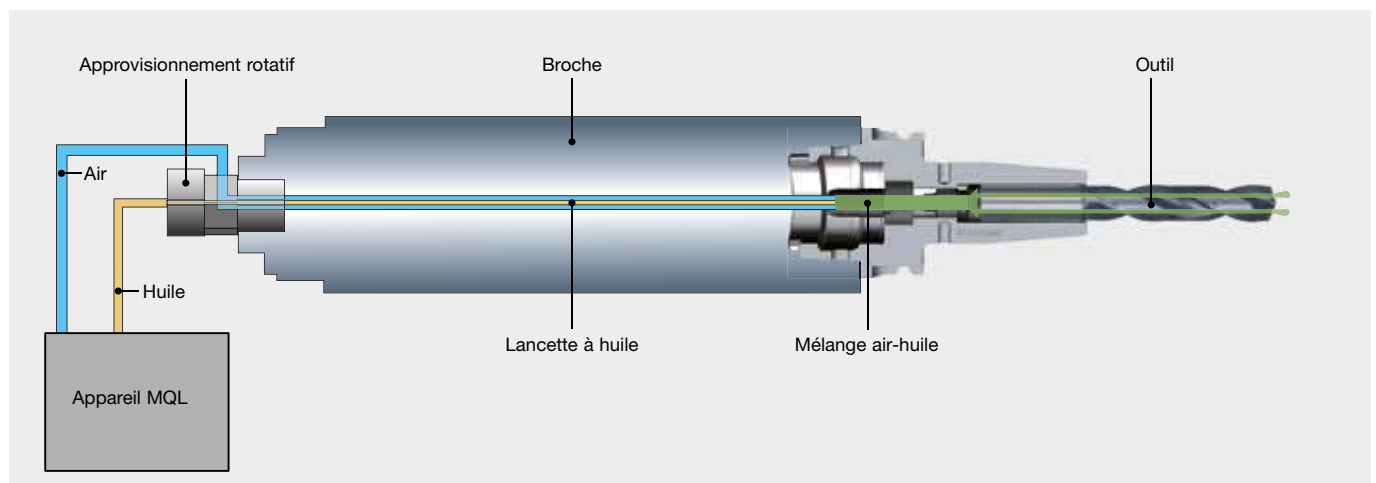
d'air comprimé injecté. Le contenu en huile de cet aérosol peut être réglé, dans les limites physiques par le biais de la commande MQL.



Le système MQL 2 canaux

Dans le système à 2 canaux, l'huile provient du groupe jusqu'à l'approvisionnement rotatif par le biais d'un conduit annulaire, avec une ligne de raccord aussi courte que possible. Une valve rapide y est intégrée pour doser les plus petites quantités d'huile. Une lancette montée dans la broche transporte l'huile dans le support d'outil. Le deuxième canal de l'approvisionnement rotatif sert à l'approvisionnement de l'air dans le support d'outil. C'est seulement à cet endroit que

l'air est mélangé à l'huile. Le support d'outil dispose en outre d'une buse tubulaire située dans la chambre de mélange. L'huile et l'air peuvent être mélangés dans presque n'importe quelles proportions. Le trajet entre la chambre de mélange et le point d'application est le plus court possible, ce qui garantit un délai de réaction rapide et permet de modifier rapidement la quantité d'huile.



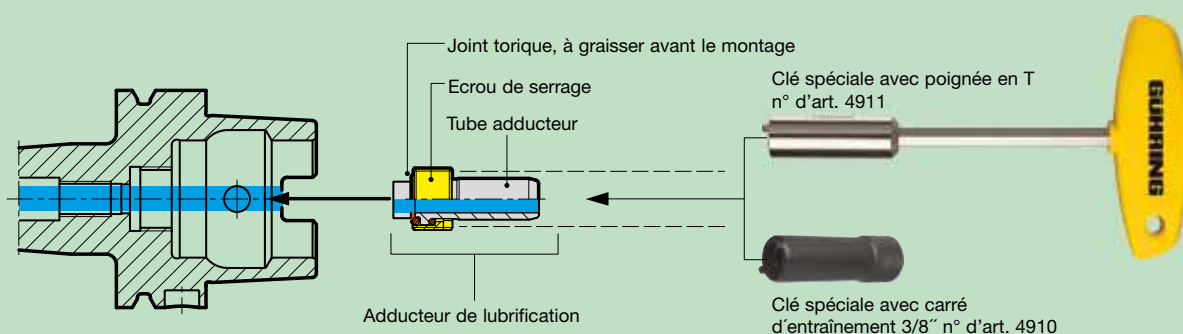
INSTRUCTIONS D'INSTALLATION

1. L'attachement HSK doit être propre, sans copeaux et en bon état.
2. Avant le montage, il faut graisser les joints toriques.
3. A l'aide de la clé spéciale, il faut bien centrer et visser l'ensemble adducteur de lubrification (tube adducteur, son écrou de serrage et ses 2 joints toriques) dans l'attachement HSK.
Lors du montage de l'ensemble adducteur MQL, il faut veiller à ce que le tube grêle MQL soit intact et concentriquement inséré dans la vis de réglage axial MQL.
4. Visser et serrer l'adducteur de lubrification / l'ensemble adducteur de lubrification, avec le couple prescrit selon le tableau à droite.
5. Veiller à ce que le tube adducteur puisse légèrement radialement pivoter.

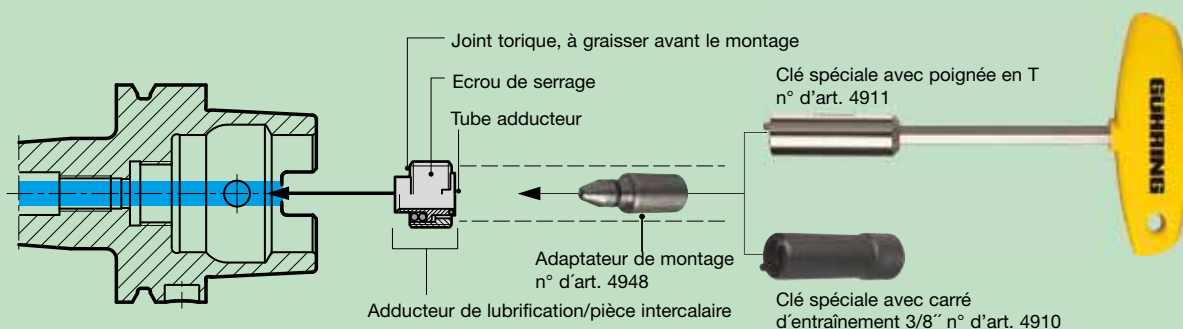
Couple de serrage

pour HSK	MA Nm
32	7
40	11
50	15
63	20
80	25
100	30

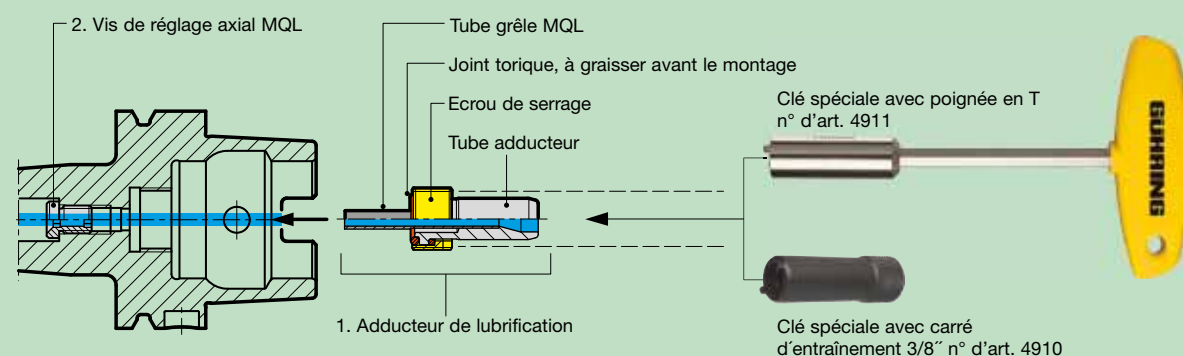
Montage de l'adducteur de lubrification n° d'art. 4939



Montage de l'adducteur de lubrification MQL n° d'art. 4940



Montage de l'ensemble adducteur de lubrification MQL n° d'art. 4924



HPOC

MANDRIN DE SERRAGE DE PRECISION

Mandrin de serrage
de précision

Mandrin de serrage de précision

MEME A PLEIN REGIME,
SITUATION
MAITRISEE

Mandrin de serrage
de précision





⇒ **FORCES DE SERRAGE
ELEVÉES**

⇒ **TRANSMISSION
OPTIMALE DES FORCES
DE SERRAGE SUR L'OUTIL**

⇒ **VITESSES DE
ROTATION EXTREMES**

⇒ **RIGIDITE ABSOLUE**

⇒ **OPTIMAL POUR *i*machining®**

MANDRIN DE SERRAGE HPC

TECHNIQUE ET AVANTAGES

Particulièrement pour le fraisage mais aussi pour les opérations de perçage, d'alésage ainsi que pour les usinages UGV et UTGV, Gühring vous offre des mandrins de serrage de précision à serrage renforcé. Les douilles spéciales de serrage pour les mandrins de précision, serrées par un engrenage à vis sans fin, transmettent d'énormes forces de serrage sur les attachements des outils. Les forces de serrage sont, par exemple, de l'ordre de 200 Nm sur un diamètre d'attachement de 12 mm ou de 300 Nm pour un diamètre de 16 mm.

Nouveau: Maintenant, aussi disponible avec fixation de sécurité PinLock!



Ce système vous offre les avantages suivants :

- profondeurs de passes plus élevées par rapport aux attachements traditionnels
- valeurs d'approche axiale considérablement augmentées donc volumes de copeaux exportés plus importants en moins de temps
- technique ne nécessitant aucun entretien
- approprié aux attachements cylindriques selon la Norme DIN 1835 A et B ainsi que ceux selon la Norme DIN 6535 HA, HB et HE
- Erreur de battement de 3 μm à une distance de 2,5 x D
- qualité d'équilibrage: G2,5 / 20.000 tr./ mn ou U < 1,2 gmm

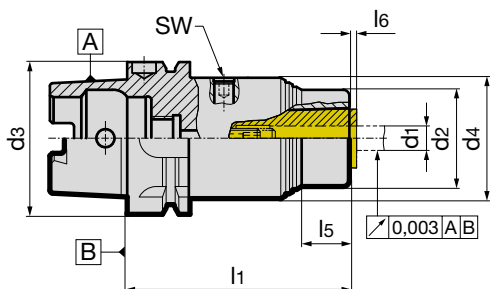
Mandrin de serrage de précision HSK-A

Information sur le produit

- pour les usinages très difficiles, UGV et UTGV
- HSK-A selon ISO 12164-1/DIN 69893-1
- qualité d'équilibrage: G2,5 / 20.000 tr./min ou U < 1,2 gmm
- pour tolérance d'attachement d'outil h6
- énormes forces de serrage et rigidité absolue obtenues par un système de serrage mécanique à vis sans fin
- couple nécessaire pour le serrage 10 Nm
- pour lubrification int. jusqu'à 80 bars

Livraison

- clé de serrage Allen à 6 pans n° d'art. 4912 4,600
- à commander séparément, douilles de serrage n° d'art. 4302, 4235, 4236 et 4237
- à commander séparément, ensemble adducteur n° d'art. 4949
- Clé dynamométrique 10 Nm n° d'art. 4987 10 000 et douille à six pans n° d'art. 4916 4 000 pour une utilisation optimale, à commander séparément



HSK-A	Taille nominale	pour Ø attachem. d1 h6 mm	d2 mm	d4 mm	l1 mm	l5 mm	SW	N° d'article	Référence
63	20	3-20	40	53	92	20	3,0	4	4300 20.063
100	20	3-20	40	70	100	18	3,0	4	4300 20.100
100	25	16-32	52,5	70	139	-	3,5	4	4300 25.100

Mandrin de serrage de précision

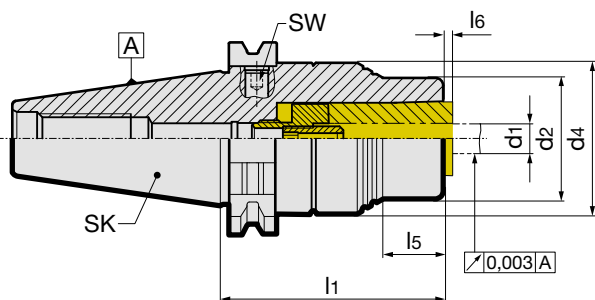
Mandrin de serrage de précision SA

Information sur le produit

- pour les usinages très difficiles, UGV et UTGV
- pour cônes SA DIN ISO 7388-1 forme AD
- qualité d'équilibrage: G2,5 / 20.000 tr./min ou U < 1,2 gmm
- pour tolérance d'attachement d'outil h6
- énormes forces de serrage et rigidité absolue obtenues par un système de serrage mécanique à vis sans fin
- couple nécessaire pour le serrage 10 Nm
- pour lubrification int. jusqu'à 80 bars adduction centrale forme AD

Livraison

- clé de serrage Allen à 6 pans n° d'art. 4912 4,600
- à commander séparément, douilles de serrage n° d'art. 4302, 4235, 4236 et 4237
- à commander séparément, embouts de préhension n° d'art. 4925 ou 4926
- Clé dynamométrique 10 Nm n° d'art. 4987 10 000 et douille à six pans n° d'art. 4916 4 000 pour une utilisation optimale, à commander séparément
- forme AD/B sur demande



SK	Taille nominale	pour Ø attachem. d1 h6 mm	d2 mm	d4 mm	l1 mm	l5 mm	l6 mm	SW	N° d'article	Référence
40	20	3-20	40	50	62,5	20	3,0	4	4301 20.040	
50	20	3-20	40	63	62	18	3,0	4	4301 20.050	
50	25	16-32	52,5	70	101,5	-	3,5	4	4301 25.050	

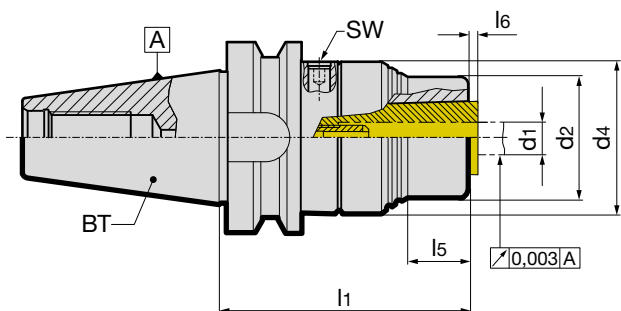
Mandrin de serrage de précision MAS/BT

Information sur le produit

- pour les usinages très difficiles, UGV et UTGV
- MAS/BT selon DIN ISO7388-2 forme JD
- qualité d'équilibrage: G2,5 / 20.000 tr./min ou U < 1,2 gmm
- pour tolérance d'attachement d'outil h6
- énormes forces de serrage et rigidité absolue obtenues par un système de serrage mécanique à vis sans fin
- couple nécessaire pour le serrage 10 Nm
- pour lubrification int. jusqu'à 80 bars

Livraison

- clé de serrage Allen à 6 pans n° d'art. 4912 4,600
- à commander séparément, douilles de serrage n° d'art. 4302, 4235, 4236 et 4237
- à commander séparément, embouts de préhension n° d'art. 4927 ou 4928
- Clé dynamométrique 10 Nm n° d'art. 4987 10 000 et douille à six pans n° d'art. 4916 4 000 pour une utilisation optimale, à commander séparément
- forme AD/B sur demande



N° d'article **4244**

MAS/BT	Taille nominale	pour Ø attachem. d1 h6 mm	d2 mm	d4 mm	l1 mm	l5 mm	l6 mm	SW	Référence
30	20	3-20	40	53	82,0	20	3,0	4	4244 20.030
40	20	3-20	40	63	70,5	18	3,0	4	4244 20.040
40	20	3-20	40	63	120,0	48	3,0	4	4244 120.040
50	20	3-20	40	63	81,5	18	3,0	4	4244 20.050
50	20	3-20	40	63	167,5	84	3,0	4	4244 120.050
40	25	16-32	53	63	109,5	-	3,5	4	4244 25.040
50	25	16-32	52,5	70	120,5	-	3,5	4	4244 25.050

Mandrin de serrage de précision

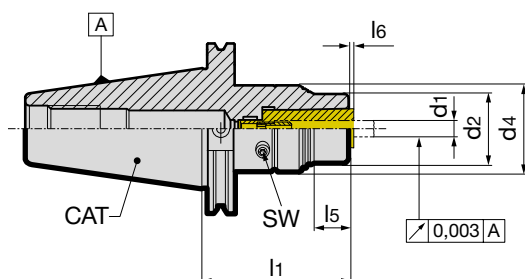
Mandrin de serrage de précision CAT

Information sur le produit

- p. les usinages très difficiles, UGV et UTGV
- CAT selon ASME B5.50
- qualité d'équilibrage: G2,5 / 20.000 tr./min ou U < 1,2gmm
- pour tolérance d'attachement d'outil h6
- énormes forces de serrage et rigidité absolue obtenues par un système de serrage mécanique à vis sans fin
- couple nécessaire pour le serrage 10 Nm
- pour lubrification int. jusqu'à 80 bars
- adduction centrale forme DU
- CAT 40 d4 : ne correspond pas à ASME B 5.50

Livraison

- clé de serrage Allen à 6 pans n° d'art. 4912 4,600
- à commander séparément, douilles de serrage n° d'art. 4302, 4235, 4236 et 4237
- Clé dynamométrique 10 Nm n° d'art. 4987 10 000 et douille à six pans n° d'art. 4916 4 000 pour une utilisation optimale, à commander séparément
- Boulon de serrage CAT sur demande



N° d'article **4243**

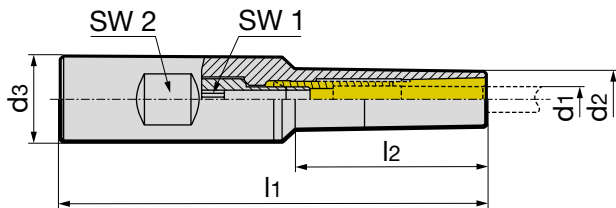
CAT	Taille nominale	pour Ø attachem. d1 h6 mm	d2 mm	d4 mm	l1 mm	l5 mm	l6 mm	SW	Référence
40	20	3-20	40	50	62,5	20	3,0	4	4243 20.040
50	20	3-20	40	63	62	18	3,0	4	4243 20.050
50	25	16-32	52,5	70	101,5	-	3,5	4	4243 25.050

Information sur le produit

- Rallonge fine pour logement dans le mandrin HPC ou mandrin hydraulique
- pour tolérances d'attachement d'outil h6
- force de serrage élevée
- activation par une clé de serrage pans fournie, de l'arrière (taille 1)
- moment d'activation pour serrage max. 3 Nm

Livraison

- Clé de serrage hexagonal n° d'art. 4912 4 000
- Douilles de serrage n° d'art. 4302, 4235 à commander séparément
- Clé dynamométrique n° d'art. 4915 3 000 pour une utilisation optimale, à commander séparément



								N° d'article	4208
d ₃ mm	Taille nominale	Ø attachem. d ₁ mm	d ₂ mm	l ₁ mm	SW 1	SW 2	kg	Référence	
14	6	1-6	14,0	100	4	13	0,26	4208 6.014	
14	6	1-6	14,0	150	4	13	0,32	4208 6.114	
14	6	1-6	14,0	190	4	13	0,45	4208 6.214	
20	6	1-6	20,0	100	4	16	0,34	4208 6.020	
20	6	1-6	20,0	150	4	16	0,46	4208 6.120	

Mandrin de serrage de précision

Fraisage intensif avec fixation desécurité PinLock

Taux d'enlèvement du volume de copeaux élevé sans que l'outil se desserre ou se déplace – avec refroidissement GühroJet
Combinaison parfaite - Mandrin de serrage HPC avec fixation de sécurité PinLock

- Procédé fiable (sans déplacement d'outil; sans endommagement de pièces)
- Plus haut taux d'enlèvement de copeaux
- Longue tenue de coupe et meilleur état de surface
- Maniement simple
- Outils de fraisage standards c'est pourquoi sans licence

De par l'utilisation de la douille de serrage et de blocage PinLock, avec sa goupille de sécurité, l'attachement HB selon la norme DIN 6535 de la fraise standard ne peut absolument plus se débloquer ou se déplacer dans son mandrin de serrage. Ainsi, la combinaison de la technologie de serrage puissant HPC avec la précision de concentricité de l'outil de fraisage, assistée par l'adduction périphérique d'une lubrification très efficace, permet de réaliser un taux d'enlèvement de copeaux inégalable, d'obtenir une longévité de coupe incomparable et, tout cela, avec un état de surface de qualité supérieure. Cette sécurité absolue est le résultat d'un procédé fiable avec des outils standards contre les forces d'extraction indésirables

Mandrin de serrage de précision



|GÜHROJET|

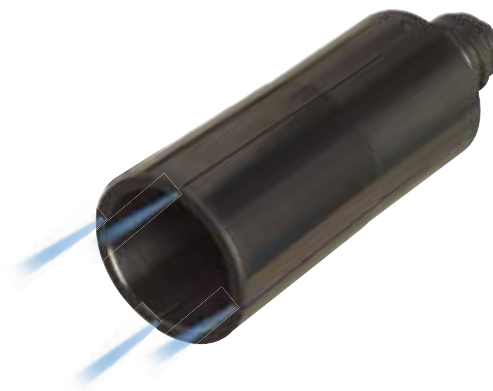


Information sur le produit

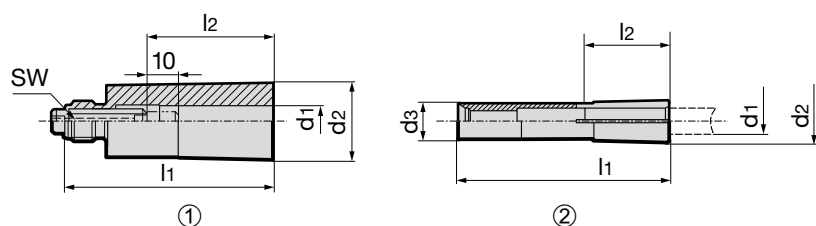
- pour le serrage des attachements d'outils cylindriques
- assurant des couples de serrage inégaux
- Version avec adduction de la lubrification périphérique par des rainures longitudinales
- pour tolérance d'attachement d'outil h6
- Type 1 : pour mandrin à commande mécanique HPC
- Type 2 : pour rallonges HPC
- Type P : Sécurité PinLock avec 3 goupilles de sécurité et outil de montage (version sans voie de réglage)

Livraison

- avec vis de réglage axial



GÜHROJET
PINLOCK



							N° d'article	4302
Taille nominale	pour Ø attachem. d1 h6 mm	d2 mm	l1 mm	l2 mm	type	SW	Référence	
6	1	10	50	28	2	-	4302	1.006
6	2	10	50	28	2	-	4302	2.006
6	3	10	50	28	2	-	4302	3.006
6	4	10	50	28	2	-	4302	4.006
6	5	10	50	28	2	-	4302	5.006
6	6	10	50	28	2	-	4302	6.006
20	3	24,6	66	28	1	4	4302	3.020
20	4	24,6	66	28	1	4	4302	4.020
20	5	24,6	66	28	1	4	4302	5.020
20	6	24,6	66	36	1	4	4302	6.020
20	8	24,6	66	36	1	4	4302	8.020
20	10	24,6	66	40	1	4	4302	10.020
20	12	24,6	66	45	1	4	4302	12.020
20	14	24,6	66	45	1	4	4302	14.020
20	16	24,6	66	48	1	4	4302	16.020
20	18	24,6	66	48	1	4	4302	18.020
20	20	24,6	66	50	1	4	4302	20.020
32	20	45,5	90	50	1	4	4302	20.032
32	22	45,5	90	50	1	4	4302	22.032
32	25	45,5	90	56	1	4	4302	25.032
32	32	45,5	90	59	1	4	4302	32.032
25	16	39	87,5	48	1	5	4302	16.025
25	20	39	87,5	50	1	5	4302	20.025
25	22	39	87,5	50	1	5	4302	22.025
25	25	39	87,5	56	1	5	4302	25.025
25	32	39	87,5	59	1	5	4302	32.025
20	6	24,6	66	36	1/P	4	4302	6.120
20	8	24,6	66	36	1/P	4	4302	8.120
20	10	24,6	66	40	1/P	4	4302	10.120
20	12	24,6	66	45	1/P	4	4302	12.120
20	14	24,6	66	45	1/P	4	4302	14.120
20	16	24,6	66	48	1/P	4	4302	16.120
20	18	24,6	66	48	1/P	4	4302	18.120
20	20	24,6	66	50	1/P	4	4302	20.120
25	16	39	87,5	48	1/P	5	4302	16.125
25	20	39	87,5	50	1/P	5	4302	20.125
25	22	39	87,5	50	1/P	5	4302	22.125
25	25	39	87,5	56	1/P	5	4302	25.125

Mandrin de serrage de précision

GUERROJET



ATTACHEMENTS D'OUTILS

ATTACHEMENTS D'OUTILS AVEC LUBRIFICATION PERIPHERIQUE

|GÜHROJET|



**EVACUATION OPTIMALE
DES COPEAUX**



**FIABILITE DU PROCESSUS
AUGMENTEE**



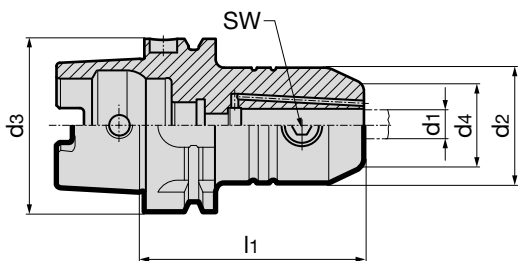
**EXCELLENT
REFROIDISSEMENT &
MEILLEURE
LUBRIFICATION**

Information sur le produit

- qualité d'équilibrage: G6,3 / 15.000 tr./min
- avec perçage DIN 1835-2 forme B „Weldon“
- dimensions selon DIN 69882-4
- attachements à partir du Ø d1 = 25 avec deux vis de serrage
- avec canaux de refroidissement périphériques afin d'améliorer les processus de fabrication et les durées de vie des outils
- canaux de refroidissement :
 d = 6 - 14 avec 2 canaux de refroidissement
 d = 16 - 40 avec 4 canaux de refroidissement
- HSK-A selon norme ISO 12164-1 / DIN 69893-1

Livraison

- avec vis de serrage n° d'art. 4903
- à commander séparément:
 l'adducteur de lubrification
 n° d'art. 4949
- HSK-A32, 40 & 80 sur demande



N° d'article **4232**

HSK-A d3	Ø attachem. d1 H5 mm	d2 mm	d4 mm	l1 mm	SW	kg	Référence
32	6	25	15	60	3	0,24	4232 6.032
32	8	28	20	60	4	0,27	4232 8.032
32	10	35	25	65	5	0,31	4232 10.032
32	12	42	30	65	6	0,41	4232 12.032
40	6	25	15	60	3	0,33	4232 6.040
40	8	28	20	60	4	0,35	4232 8.040
40	10	35	25	60	5	0,47	4232 10.040
40	12	42	30	70	5	0,58	4232 12.040
40	14	44	32	75	6	0,59	4232 14.040
40	16	48	36	75	6	0,64	4232 16.040
50	6	25	15	65	3	0,50	4232 6.050
50	8	28	20	65	4	0,60	4232 8.050
50	10	35	25	65	5	0,60	4232 10.050
50	12	42	30	80	6	0,90	4232 12.050
50	14	44	32	80	6	0,90	4232 14.050
50	16	48	36	80	6	1,00	4232 16.050
50	18	50	38	80	6	1,00	4232 18.500
50	20	52	40	80	8	1,00	4232 20.050
63	6	25	15	65	3	0,80	4232 6.063
63	8	28	20	65	4	0,80	4232 8.063
63	10	35	25	65	5	0,90	4232 10.063
63	12	42	30	80	6	1,20	4232 12.063
63	14	44	32	80	6	1,20	4232 14.063
63	16	48	36	80	6	1,30	4232 16.063
63	18	50	38	80	6	1,40	4232 18.063
63	20	52	40	80	8	1,40	4232 20.063
63	25	65	45	110	10	2,40	4232 25.063
63	32	72	56	110	10	2,70	4232 32.063
80	6	25	15	80	3	1,75	4232 6.080
80	8	28	20	80	4	1,90	4232 8.080
80	10	35	25	80	5	2,10	4232 10.080
80	12	42	30	80	6	2,10	4232 12.080
80	14	44	32	80	6	2,30	4232 14.080
80	16	48	36	100	6	2,50	4232 16.080
80	18	50	38	100	6	2,50	4232 18.080
80	20	52	40	100	8	2,70	4232 20.080
80	25	65	45	100	10	2,80	4232 25.080
80	32	72	56	110	10	2,85	4232 32.080
80	40	80	60	120	10	2,98	4232 40.080
100	6	25	15	80	3	3,00	4232 6.100
100	8	28	20	80	4	3,20	4232 8.100
100	10	35	25	80	5	3,40	4232 10.100
100	12	42	30	80	6	3,40	4232 12.100
100	14	44	32	80	6	3,50	4232 14.100
100	16	48	36	100	6	3,80	4232 16.100
100	18	50	38	100	6	3,80	4232 18.100
100	20	52	40	100	8	3,90	4232 20.100
100	25	65	45	100	10	3,90	4232 25.100
100	32	72	56	100	10	4,20	4232 32.100
100	40	80	60	110	10	4,60	4232 40.100

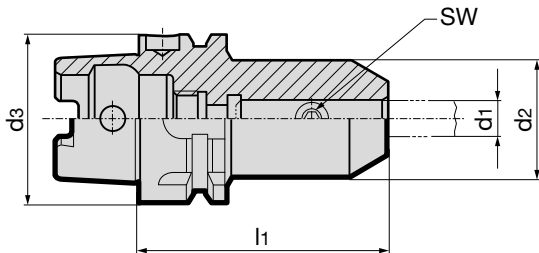
Attachements d'outils

Information sur le produit

- qualité d'équilibrage: G6,3 / 15.000 tr./min
- Dimensions selon DIN 69882-4
- avec perçage DIN 1835-2 forme B „Weldon“
- attachelements à partir du Ø d1 = 25 avec deux vis de serrage
- HSK-A selon norme ISO 12164-1 / DIN 69893-1

Livraison

- avec vis de serrage n° d'art. 4903
- à commander séparément:
l'adducteur de lubrification n° d'art. 4949



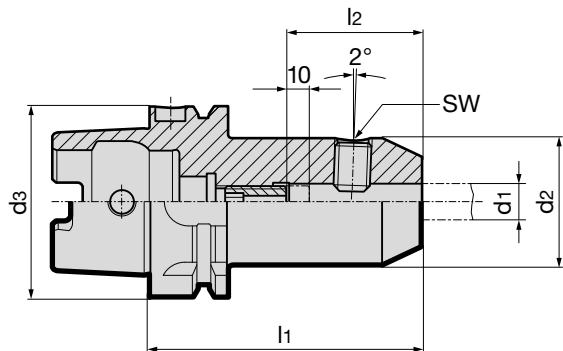
							N° d'article	4329
HSK-A d3	Ø attachem. d1 H5 mm	d2 mm	d4 mm	l1 mm	SW	kg	Référence	
32	6	25	15	60	3	0,24	4329	6.032
32	8	28	20	60	4	0,27	4329	8.032
32	10	35	25	65	5	0,31	4329	10.032
32	12	42	30	65	6	0,41	4329	12.032
40	6	25	15	60	3	0,33	4329	6.040
40	8	28	20	60	4	0,35	4329	8.040
40	10	35	25	60	5	0,47	4329	10.040
40	12	42	30	70	6	0,58	4329	12.040
40	14	44	32	75	6	0,59	4329	14.040
40	16	48	36	75	6	0,64	4329	16.040
50	6	25	15	65	3	0,52	4329	6.050
50	8	28	20	65	4	0,55	4329	8.050
50	10	35	25	65	5	0,62	4329	10.050
50	12	42	30	80	6	0,87	4329	12.050
50	14	44	32	80	6	0,90	4329	14.050
50	16	48	36	80	6	0,94	4329	16.050
50	18	50	38	80	6	0,96	4329	18.050
50	20	52	40	80	8	0,97	4329	20.050
63	6	25	15	65	3	0,81	4329	6.063
63	8	28	20	65	4	0,83	4329	8.063
63	10	35	25	65	5	0,89	4329	10.063
63	12	42	30	80	6	1,20	4329	12.063
63	14	44	32	80	6	1,20	4329	14.063
63	16	48	36	80	6	1,30	4329	16.063
63	18	50	38	80	6	1,35	4329	18.063
63	20	52	40	80	8	1,40	4329	20.063
63	25	65	45	110	10	2,40	4329	25.063
63	32	72	56	110	10	2,70	4329	32.063
80	6	25	15	80	3	1,75	4329	6.080
80	8	28	20	80	4	1,90	4329	8.080
80	10	35	25	80	5	2,10	4329	10.080
80	12	42	30	80	6	2,10	4329	12.080
80	14	44	32	80	6	2,30	4329	14.080
80	16	48	36	100	6	2,50	4329	16.080
80	18	50	38	100	6	2,50	4329	18.080
80	20	52	40	100	8	2,70	4329	20.080
80	25	65	45	100	10	2,80	4329	25.080
80	32	72	56	110	10	2,85	4329	32.080
80	40	80	60	120	10	2,98	4329	40.080
100	6	25	15	80	3	3,00	4329	6.100
100	8	28	20	80	4	3,20	4329	8.100
100	10	35	25	80	5	3,40	4329	10.100
100	12	42	30	80	6	3,40	4329	12.100
100	14	44	32	80	6	3,50	4329	14.100
100	16	48	36	100	6	3,80	4329	16.100
100	18	50	38	100	6	3,80	4329	18.100
100	20	52	40	100	8	3,90	4329	20.100
100	25	65	45	100	10	3,90	4329	25.100
100	32	72	56	100	10	4,20	4329	32.100
100	40	80	60	110	10	4,60	4329	40.100

Information sur le produit

- qualité d'équilibrage: G6,3 / 15.000 tr./min
- Dimensions selon DIN 69882-5
- avec perçage DIN 1835-2 forme E „Whistle Notch“ avec rainure frontale d'identification
- attachelements à partir du Ø d1 = 25 avec deux vis de serrage
- HSK-A selon norme ISO 12164-1 / DIN 69893-1

Livraison

- avec vis de serrage n° d'art. 4903 et vis de réglage n° d'art. 4904
- à commander séparément: l'adducteur de lubrification n° d'art. 4949



N° d'article **4334**

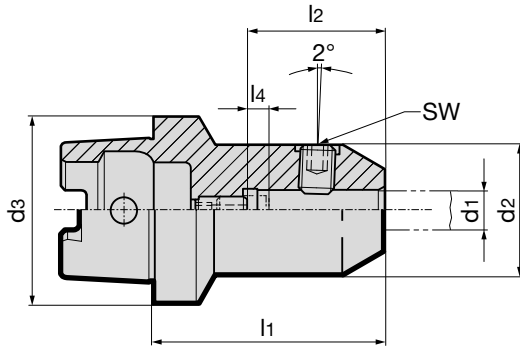
HSK-A d3	Ø attachelement d1 H5 mm	d2 mm	d4 mm	l1 mm	l2 mm	avec vis de réglage 4904 ...	SW	kg	Référence
32	6	25	15	80	36	6,014	3	0,32	4334 6.032
32	8	28	20	80	36	8,014	4	0,36	4334 8.032
32	10	35	25	80	40	10,014	5	0,46	4334 10.032
32	12	42	30	80	45	12,014	6	0,57	4334 12.032
40	6	25	15	80	36	6,014	3	0,36	4334 6.040
40	8	28	20	80	36	8,014	4	0,40	4334 8.040
40	10	35	25	80	40	10,014	5	0,50	4334 10.040
40	12	42	30	90	45	12,014	6	0,68	4334 12.040
40	14	44	32	90	45	12,014	6	0,72	4334 14.040
40	16	48	36	90	48	16,014	6	0,77	4334 16.040
50	6	25	15	80	36	6,014	3	0,58	4334 6.050
50	8	28	20	80	36	8,014	4	0,62	4334 8.050
50	10	35	25	80	40	10,014	5	0,73	4334 10.050
50	12	42	30	90	45	12,014	6	0,97	4334 12.050
50	14	44	32	90	45	12,014	6	1,00	4334 14.050
50	16	48	36	90	48	16,014	6	1,09	4334 16.050
50	18	50	38	90	48	16,014	6	1,12	4334 18.050
50	20	52	40	100	50	20,114	8	1,30	4334 20.050
63	6	25	15	80	36	6,014	3	0,86	4334 6.063
63	8	28	20	80	36	8,014	4	0,90	4334 8.063
63	10	35	25	80	40	10,014	5	1,00	4334 10.063
63	12	42	30	90	45	12,014	6	1,24	4334 12.063
63	14	44	32	90	45	12,014	6	1,28	4334 14.063
63	16	48	36	100	48	16,014	6	1,53	4334 16.063
63	18	50	38	100	48	16,014	6	1,60	4334 18.063
63	20	52	40	100	50	20,114	8	1,65	4334 20.063
63	25	65	45	110	56	20,114	10	2,34	4334 25.063
63	32	72	56	110	60	20,114	10	2,54	4334 32.063
80	6	25	15	90	36	6,014	3	2,20	4334 6.080
80	8	28	20	90	36	8,014	4	2,25	4334 8.080
80	10	35	25	90	40	10,014	5	2,56	4334 10.080
80	12	42	30	100	45	12,014	6	2,60	4334 12.080
80	14	44	32	100	45	12,014	6	2,85	4334 14.080
80	16	48	36	100	48	16,014	6	2,88	4334 16.080
80	18	50	38	100	48	16,014	6	2,90	4334 18.080
80	20	52	40	110	50	20,114	8	3,05	4334 20.080
80	25	65	45	110	56	20,114	10	3,10	4334 25.080
80	32	72	56	120	60	20,114	10	3,20	4334 32.080
100	6	25	15	90	36	6,014	3	2,60	4334 6.100
100	8	28	20	90	36	8,014	4	2,60	4334 8.100
100	10	35	25	90	40	10,014	5	2,60	4334 10.100
100	12	42	30	100	45	12,014	6	2,80	4334 12.100
100	14	44	32	100	45	12,014	6	2,85	4334 14.100
100	16	48	36	100	48	16,014	6	2,97	4334 16.100
100	18	50	38	100	48	16,014	6	3,10	4334 18.100
100	20	52	40	110	50	20,114	8	3,23	4334 20.100
100	25	65	45	120	56	20,114	10	4,06	4334 25.100
100	32	72	56	120	60	20,114	10	4,40	4334 32.100

Information sur le produit

- qualité d'équilibrage: G6,3 / 15.000 tr./min
- pour tolérance d'attache d'outil h6
- Dimensions selon DIN 69882-5
- avec perçage DIN 1835-2 forme E
„Whistle Notch“ avec rainure frontale d'identification
- attache à partir du Ø d1 = 25 avec deux vis de serrage n° d'art. 4903
- HSK-C selon norme ISO 12164-1/DIN 69893-1

Livraison

- avec vis de serrage n° d'art. 4903 et vis de réglage n° d'art. 4905



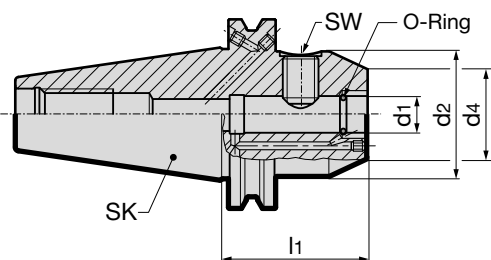
N° d'article										4333
HSK-C d3	Ø attache d1 H5 mm	d2 mm	d4 mm	l1 mm	l2 mm	l4 mm	avec vis de réglage 4905 ...	SW	kg	Référence
32	6	25	15	60	36	10	6,014	3	0,23	4333 6.032
32	8	28	20	60	36	10	8,014	4	0,28	4333 8.032
32	10	35	25	65	40	10	10,014	5	0,43	4333 10.032
40	6	25	15	60	36	10	6,014	3	0,29	4333 6.040
40	8	28	20	60	36	10	8,014	4	0,33	4333 8.040
40	10	35	25	65	40	10	10,014	5	0,47	4333 10.040
40	12	42	30	70	45	8	12,014	6	0,67	4333 12.040
40	14	44	32	70	45	8	12,014	6	0,73	4333 14.040
40	16	48	36	75	48	8	16,014	6	0,92	4333 16.040
40	20	52	40	80	50	8	20,114	8	1,11	4333 20.040
50	6	25	15	60	36	8	6,014	3	0,42	4333 6.050
50	8	28	20	60	36	8	8,014	4	0,46	4333 8.050
50	10	35	25	65	40	8	10,014	5	0,57	4333 10.050
50	12	42	30	75	45	10	12,014	6	0,80	4333 12.050
50	14	44	32	75	45	10	12,014	6	0,87	4333 14.050
50	16	48	36	80	48	10	16,014	6	1,02	4333 16.050
50	18	49	38	80	48	10	16,014	6	1,09	4333 18.050
50	20	52	40	80	50	8	20,114	8	1,15	4333 20.050
50	25	65	45	95	56	8	20,114	10	2,14	4333 25.050
63	6	25	15	60	36	8	6,014	3	0,64	4333 6.063
63	8	28	20	60	36	8	8,014	4	0,66	4333 8.063
63	10	35	25	65	40	8	10,014	5	0,78	4333 10.063
63	12	42	30	75	45	10	12,014	6	0,99	4333 12.063
63	14	44	32	75	45	10	12,014	6	1,03	4333 14.063
63	16	48	36	80	48	10	16,014	6	1,21	4333 16.063
63	18	50	38	80	48	10	16,014	6	1,26	4333 18.063
63	20	52	40	80	50	8	20,114	8	1,31	4333 20.063
63	25	65	45	95	56	8	20,114	10	2,23	4333 25.063
63	32	72	56	100	60	8	20,114	10	2,75	4333 32.063

Information sur le produit

- qualité d'équilibrage: G6,3 / 15.000 tr./min
- avec perçage DIN 1835-2 forme B „Weldon“
- pour cônes SA DIN ISO 7388-1 forme AD/AF
- de forme AF, livré avec canaux obturés par des vis
- avec canaux de lubrification périphériques pour assurer la fiabilité d'usinage et améliorer les tenues de coupe des outils
- attachements à partir du Ø d1 = 25 mm avec deux vis de serrage n° d'art. 4903
- adduction de la lubrification, forme AD / AF
- Canaux de lubrification:
d1 = 6 - 18 mm avec deux canaux de lubrification
d1 = 20 - 32 mm avec quatre canaux de lubrification

Livraison

- avec vis de serrage n° d'art. 4903
- avec joint torique pour l'étanchéité
- à commander séparément, embout de préhension n° d'art. 4925 ou 4926



GÜHROJET

N° d'article **4317**

SK/forme	Ø attachem. d1 H5 mm	d2 mm	d4 mm	l1 mm	SW	Référence
40 AD	16	45	36	35	6	4317 916.040
40 AD	20	45	40	35	8	4317 920.040
40 AD	25	50	45	35	10	4317 925.040
40 AD/AF	6	25	15	50	3	4317 6.040
40 AD/AF	8	28	20	50	4	4317 8.040
40 AD/AF	10	35	25	50	5	4317 10.040
40 AD/AF	12	42	30	50	6	4317 12.040
40 AD/AF	14	44	32	50	6	4317 14.040
40 AD/AF	16	48	36	63	6	4317 16.040
40 AD/AF	18	50	38	63	6	4317 18.040
40 AD/AF	20	52	40	63	8	4317 20.040
40 AD/AF	6	25	15	100	3	4317 106.040
40 AD/AF	8	28	20	100	4	4317 108.040
40 AD/AF	10	35	25	100	5	4317 110.040
40 AD/AF	12	42	30	100	6	4317 112.040
40 AD/AF	14	44	32	100	6	4317 114.040
40 AD/AF	16	48	36	100	6	4317 116.040
40 AD/AF	18	50	38	100	6	4317 118.040
40 AD/AF	20	52	40	100	8	4317 120.040
40 AD/AF	25	63	45	100	10	4317 25.040
40 AD/AF	32	72	56	100	10	4317 32.040
50 AD/AF	6	25	15	63	3	4317 6.050
50 AD/AF	8	28	20	63	4	4317 8.050
50 AD/AF	10	35	25	63	5	4317 10.050
50 AD/AF	12	42	30	63	6	4317 12.050
50 AD/AF	14	44	32	63	6	4317 14.050
50 AD/AF	16	48	36	63	6	4317 16.050
50 AD/AF	18	50	38	63	6	4317 18.050
50 AD/AF	20	52	40	63	8	4317 20.050
50 AD/AF	25	65	45	80	10	4317 25.050
50 AD/AF	32	72	56	100	10	4317 32.050

Information sur le produit

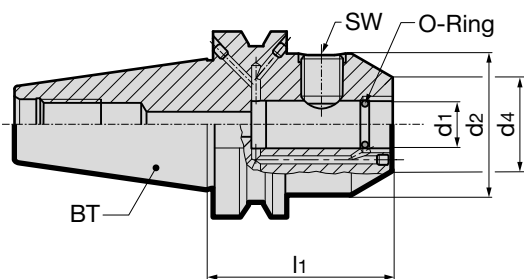
- qualité d'équilibrage: G6,3 / 15.000 tr./min
- avec perçage DIN 1835-2 forme B „Weldon“
- MAS/BT selon DIN ISO 7388-2 forme JD/JF
- attachements à partir du Ø d1 = 25 avec deux vis de serrage
- avec canaux de lubrification périphériques pour assurer la fiabilité d'usinage et améliorer les tenues de coupe des outils
- adduction de la lubrification, forme JD / JF (* version JD sans adduction de la lubrification par la collerette et sans GÜHROJET)
- Canaux de lubrification:
d1 = 6 - 18 mm avec deux canaux de lubrification
d1 = 20 - 32 mm avec quatre canaux de lubrification

Livraison

- avec vis de serrage n° d'art. 4903
- avec joint torique pour l'étanchéité
- à commander séparément, embout de préhension n° d'art. 4927 ou 4928
- BT-50 sur demande



GÜHROJET



N° d'article

4234

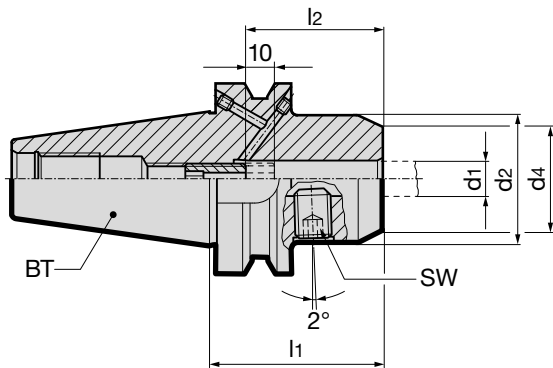
BT	Ø attachem. d1 H5 mm	d2 mm	d4 mm	l1 mm	SW	Référence
30*	6	25	15	50	3	4234 6.030
30*	8	28	20	50	4	4234 8.030
30*	10	35	25	50	5	4234 10.030
30*	12	42	30	50	6	4234 12.030
30*	14	44	32	50	6	4234 14.030
30*	16	48	36	63	6	4234 16.030
30*	18	50	38	63	6	4234 18.030
30*	20	52	40	63	8	4234 20.030
40*	16	45	36	35	6	4234 916.040
40*	20	45	40	35	8	4234 920.040
40*	25	45	45	35	10	4234 925.040
40	6	25	15	50	3	4234 6.040
40	8	28	20	50	4	4234 8.040
40	10	35	25	63	5	4234 10.040
40	12	42	30	63	6	4234 12.040
40	14	44	32	63	6	4234 14.040
40	16	48	36	63	6	4234 16.040
40	18	50	38	63	6	4234 18.040
40	20	52	40	63	8	4234 20.040
40	25	63	45	90	10	4234 25.040
40	32	72	56	100	10	4234 32.040
40	6	25	15	100	3	4234 106.040
40	8	28	20	100	4	4234 108.040
40	10	35	25	100	5	4234 110.040
40	12	42	30	100	6	4234 112.040
40	14	44	32	100	6	4234 114.040
40	16	48	36	100	6	4234 116.040
40	18	50	38	100	6	4234 118.040
40	20	52	40	100	8	4234 120.040

Information sur le produit

- qualité d'équilibrage: G6,3 / 15.000 tr./min
- MAS/BT selon DIN ISO 7388-2 forme JD/JF
- avec perçage DIN 1835-2 forme E „Whistle Notch“
- attachelements à partir du Ø d1 = 25 avec deux vis de serrage
- adduction de la lubrification, forme JD / JF

Livraison

- avec vis de serrage n° d'art. 4903 et vis de réglage
- à commander séparément, embout de préhension n° d'art. 4927 ou 4928

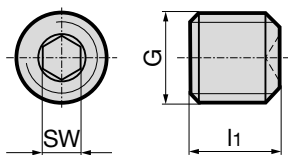


N° d'article							4233
BT	Ø attachem. d1 H5 mm	d2 mm	d4 mm	l1 mm	l2 mm	SW	Référence
40	6	25	15	50	36	3	4233 6.040
40	8	28	20	50	36	4	4233 8.040
40	10	35	25	63	40	5	4233 10.040
40	12	42	30	63	45	6	4233 12.040
40	14	44	32	63	45	6	4233 14.040
40	16	48	36	63	48	6	4233 16.040
40	18	50	38	63	48	6	4233 18.040
40	20	52	40	63	50	8	4233 20.040
40	25	63	45	90	56	10	4233 25.040
40	32	72	56	100	60	10	4233 32.040
50	6	25	15	63	36	3	4233 6.050
50	8	28	20	63	36	4	4233 8.050
50	10	35	25	63	40	5	4233 10.050
50	12	42	30	80	45	6	4233 12.050
50	14	44	32	80	45	6	4233 14.050
50	16	48	36	80	48	6	4233 16.050
50	18	50	38	80	48	6	4233 18.050
50	20	52	40	80	50	8	4233 20.050
50	25	65	45	100	56	10	4233 25.050
50	32	72	56	105	60	10	4233 32.050

Vis de serrage

Information sur le produit

- pour attachements cyl. avec perçage d'attachement DIN 1835-2, B et E, et attachements de base HSK-A pour mandrin de taraudage n° d'art. 4317/4322/4329/4333/4334/4343
- n° d'art. 4903 12,001 (M12) seulement pour n° d'art. 4343



Livraison

- Commande par quantité minimum de 5 pièces



N° d'article					4903
					Référence
pour attachement-Ø	G	l ₁ mm	couple de serrage Nm	SW	
6	M6	10	5	3	4903 6.000
8	M8	10	10	4	4903 8.000
10	M10	12	15	5	4903 10.000
12/14	M12	14	28	6	4903 12.000
25	M12	12	28	6	4903 12.001
16/18	M14	16	42	6	4903 14.000
20	M16	16	50	8	4903 16.000
25	M18x2	20	60	10	4903 18.000
32/40	M20x2	20	72	10	4903 20.000
40	M20x2	25	72	10	4903 20.001
25	M14	11,5	42	6	4903 14.001
25	M16	12	50	8	4903 16.001

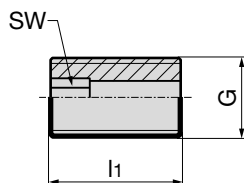
Vis de réglage

Information sur le produit

- pour attachement cyl. HSK-A avec perçage d'attachement DIN 1835-2, forme E, mandrin à serrage p. frettage et rallonge à serrage par frettage

Livraison

- Commande par quantité minimum de 5 pièces



N° d'article				4904
				Référence
G	l ₁ mm	SW		
M5	16	2,5	4904	5.016
M5	20	2,5	4904	5.020
M6	16	3,0	4904	6.016
M6	20	3,0	4904	6.020
M8	12	3,0	4904	8.012
M8	18	4,0	4904	8.018
M10	17	3,0	4904	10.017
M10	20	5,0	4904	10.020
M12	14	3,0	4904	12.014
M12	20	5,0	4904	12.020
M16	25	5,0	4904	16.025
M20	25	6,0	4904	20.025

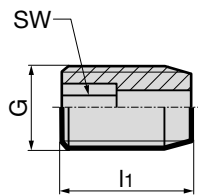
Vis de réglage

Information sur le produit

- pour attachements cyl. HSK-C avec perçage d'attachement DIN 1835-2, forme E, n° d'art. 4333 / 4322

Livraison

- Commande par quantité minimum de 5 pièces



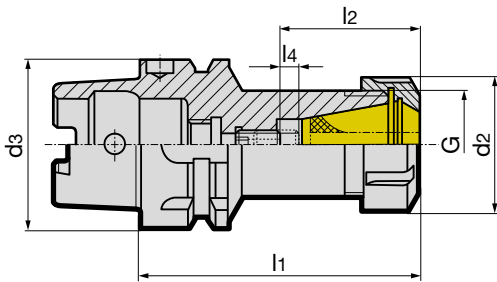
N° d'article				4905
				Référence
G	l ₁ mm	SW		
M5	14	2,5	4905	5.014
M5	16	2,5	4905	5.016
M6	14	3,0	4905	6.014
M6	16	3,0	4905	6.016
M8	15	4,0	4905	8.015
M8	17	4,0	4905	8.017
M10	17	5,0	4905	10.017
M10	20	5,0	4905	10.020
M12	19	6,0	4905	12.019
M12	22	6,0	4905	12.022
M16	20	6,0	4905	16.020
M20	26	6,0	4905	20.026

Information sur le produit

- qualité d'équilibrage: G2,5 / 25.000 tr./min ou U < 1 gmm
- HSK-A selon ISO 12164-1/DIN 69893-1
- pour pinces de serrage avec angle de réglage de 8° selon DIN ISO 15488

Livraison

- avec écrou de serrage n° d'art. 4306 et vis de réglage n° d'art. 4902
- à commander séparément: la pince de serrage n° d'art. 4307, la clé de serrage n° d'art. 4913 et l'adducteur de lubrification n° d'art. 4949



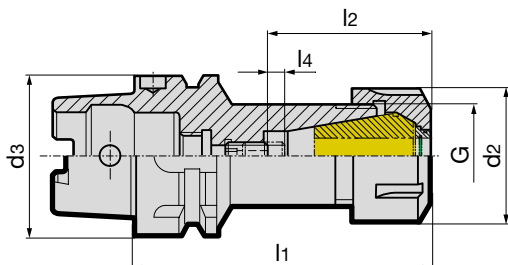
HSK-A d ₃	capacité de serrage	d ₂ mm	G	l ₁ mm	l ₂ mm	l ₄ mm	avec vis de réglage n° d'art. 4902 ...	kg	N° d'article	4304
										Référence
32	ER 11 Ø 0,5-7,0	19	M14 x 0,75	55	25	6	11,012	0,20		4304 11.032
32	ER 16 Ø 0,5-10,0	28	M22 x 1,5	80	34	6	16,012	0,30		4304 16.032
32	ER 20 Ø 0,5-13,0	34	M25 x 1,5	70	40	8	16,012	0,30		4304 20.032
40	ER 16 Ø 0,5-10,0	28	M22 x 1,5	80	34	6	16,012	0,40		4304 16.040
40	ER 25 Ø 0,5-16,0	42	M32 x 1,5	80	44	8	25,014	0,50		4304 25.040
40	ER 32 Ø 1,0-20,0	50	M40 x 1,5	100	50	10	32,020	0,80		4304 32.040
50	ER 16 Ø 0,5-10,0	28	M22 x 1,5	100	34	6	16,012	0,70		4304 16.050
50	ER 25 Ø 0,5-16,0	42	M32 x 1,5	100	44	8	25,014	1,00		4304 25.150
50	ER 25 Ø 0,5-16,0	42	M32 x 1,5	80	44	8	25,014	0,80		4304 25.050
50	ER 32 Ø 1,0-20,0	50	M40 x 1,5	100	50	10	32,020	1,00		4304 32.050
63	ER 16 Ø 0,5-10,0	28	M22 x 1,5	100	34	6	16,012	0,90		4304 16.063
63	ER 16 Ø 0,5-10,0	28	M22 x 1,5	160	34	6	16,012	1,20		4304 16.163
63	ER 25 Ø 0,5-16,0	42	M32 x 1,5	80	42	6	25,014	1,00		4304 25.063
63	ER 25 Ø 0,5-16,0	42	M32 x 1,5	100	42	6	25,014	1,20		4304 25.163
63	ER 32 Ø 1,0-20,0	50	M40 x 1,5	100	50	10	32,020	1,40		4304 32.063
63	ER 40 Ø 3,0-26,0	63	M50 x 1,5	120	56	10	32,020	1,90		4304 40.063
80	ER 32 Ø 1,0-20,0	50	M40 x 1,5	100	50	10	32,020	1,90		4304 32.080
80	ER 32 Ø 1,0-20,0	50	M40 x 1,5	160	50	10	32,020	2,80		4304 32.180
80	ER 40 Ø 3,0-26,0	63	M50 x 1,5	120	56	10	32,020	2,80		4304 40.080
100	ER 32 Ø 1,0-20,0	50	M40 x 1,5	100	50	10	32,020	2,80		4304 32.100
100	ER 32 Ø 1,0-20,0	50	M40 x 1,5	160	50	10	32,020	3,60		4304 32.101
100	ER 40 Ø 3,0-26,0	63	M50 x 1,5	120	56	10	32,020	3,60		4304 40.100

Information sur le produit

- version étanche pour les pressions de liquides réfrigérants jusqu'à 100 bars de par l'utilisation de l'écrou de serrage IC et rondelle d'étanchéité appropriée
- qualité d'équilibrage: G2,5 / 25.000 tr./min ou U < 1 gmm
- HSK-A selon ISO 12164-1/DIN 69893-1
- pour pinces de serrage avec angle de réglage de 8° selon DIN ISO 15488

Livraison

- avec écrou de serrage IC n° d'art. 4306 et vis de réglage n° d'art. 4902
- à commander séparément: la rondelle d'étanchéité n° d'art. 4335, la pince de serrage n° d'art. 4307, la clé de serrage n° d'art. 4913 et l'adducteur de lubrification n° d'art. 4949



N° d'article

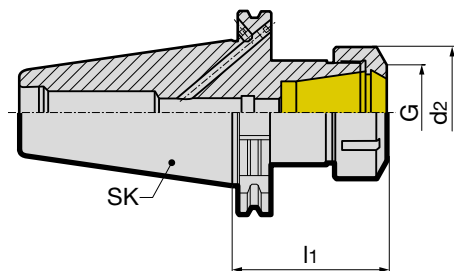
4324

HSK-A d ₃	capacité de serrage	d ₂ mm	G	l ₁ mm	l ₂ mm	l ₄ mm	avec vis de réglage n° d'art. 4902 ...	kg	Référence
32	ER 16 Ø 0,5-10,0	28	M22 x 1,5	85	39	6	16,012	0,30	4324 16.032
32	ER 20 Ø 0,5-13,0	34	M25 x 1,5	75	45	8	16,012	0,30	4324 20.032
40	ER 16 Ø 0,5-10,0	28	M22 x 1,5	85	39	6	16,012	0,40	4324 16.040
40	ER 25 Ø 0,5-16,0	42	M32 x 1,5	85	49	8	25,014	0,50	4324 25.040
40	ER 32 Ø 1,0-20,0	50	M40 x 1,5	105	55	10	32,020	0,80	4324 32.040
50	ER 16 Ø 0,5-10,0	28	M22 x 1,5	105	39	6	16,012	0,70	4324 16.050
50	ER 25 Ø 0,5-16,0	42	M32 x 1,5	105	49	8	25,014	0,90	4324 25.150
50	ER 25 Ø 0,5-16,0	42	M32 x 1,5	85	49	6	25,014	1,00	4324 25.050
50	ER 32 Ø 1,0-20,0	50	M40 x 1,5	105	55	10	32,020	1,00	4324 32.050
63	ER 16 Ø 0,5-10,0	28	M22 x 1,5	105	39	6	16,012	0,90	4324 16.063
63	ER 16 Ø 0,5-10,0	28	M22 x 1,5	165	39	6	16,012	1,20	4324 16.163
63	ER 25 Ø 0,5-16,0	42	M32 x 1,5	85	47	6	25,014	1,00	4324 25.063
63	ER 25 Ø 0,5-16,0	42	M32 x 1,5	105	47	6	25,014	1,20	4324 25.163
63	ER 32 Ø 1,0-20,0	50	M40 x 1,5	105	55	10	32,020	1,40	4324 32.063
63	ER 40 Ø 3,0-26,0	63	M50 x 1,5	125	61	10	32,020	1,90	4324 40.063
80	ER 32 Ø 1,0-20,0	50	M40 x 1,5	105	55	10	32,020	1,90	4324 32.080
80	ER 32 Ø 1,0-20,0	50	M40 x 1,5	165	55	10	32,020	2,80	4324 32.180
80	ER 40 Ø 3,0-26,0	63	M50 x 1,5	125	61	10	32,020	2,80	4324 40.080
100	ER 32 Ø 1,0-20,0	50	M40 x 1,5	105	55	10	32,020	2,80	4324 32.100
100	ER 32 Ø 1,0-20,0	50	M40 x 1,5	165	55	10	32,020	3,70	4324 32.101
100	ER 40 Ø 3,0-26,0	63	M50 x 1,5	125	61	10	32,020	3,70	4324 40.100

Attachements à pince SA

Information sur le produit

- qualité d'équilibrage: G6,3 / 15.000 tr./min
- pour cônes SA DIN ISO 7388-1 forme AD/AF
- pour pinces de serrage avec angle de réglage de 8° selon DIN ISO 15488



Livraison

- avec écrou de serrage
- à commander séparément: la pince de serrage n° d'art. 4307, la clé de serrage n° d'art. 4913
- à commander séparément, embout de préhension n° d'art. 4925 ou 4926



					N° d'article	4318
SA	capacité de serrage	d ₂ mm	G	l ₁ mm	Référence	
40	ER16 Ø 0,5-10,0	32	M22 x 1,5	63	4318 16.040	
40	ER25 Ø 0,5-16,0	42	M32 x 1,5	60	4318 25.040	
40	ER32 Ø 1,0-20,0	50	M40 x 1,5	70	4318 32.040	
40	ER16 Ø 0,5-10,0	32	M22 x 1,5	160	4318 16.140	
40	ER25 Ø 0,5-16,0	42	M32 x 1,5	160	4318 25.140	
40	ER32 Ø 1,0-20,0	50	M40 x 1,5	160	4318 32.140	
50	ER25 Ø 0,5-16,0	42	M32 x 1,5	60	4318 25.050	
50	ER32 Ø 1,0-20,0	50	M40 x 1,5	70	4318 32.050	
50	ER40 Ø 3,0-26,0	63	M50 x 1,5	80	4318 40.050	
50	ER25 Ø 0,5-16,0	42	M32 x 1,5	160	4318 25.150	
50	ER40 Ø 3,0-26,0	63	M50 x 1,5	160	4318 40.150	

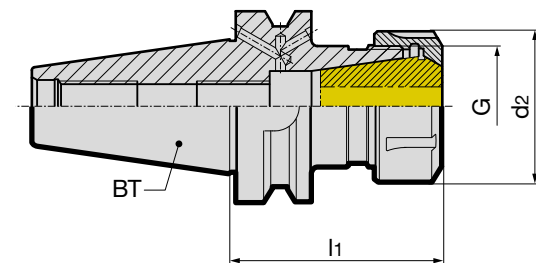
Attachements à pince MAS/BT

Information sur le produit

- qualité d'équilibrage: G6,3 / 15.000 tr./min
- MAS/BT selon DIN ISO 7388-2 forme JD/JF
- adduction de la lubrification, forme JD / JF (* BT30 version JD sans adduction de la lubrification par la collerette)
- pour pinces de serrage avec angle de réglage de 8° selon DIN ISO 15488

Livraison

- avec écrou de serrage
- à commander séparément: la pince de serrage n° d'art. 4307, la clé de serrage n° d'art. 4913
- BT50 sur demande
- à commander séparément, embout de préhension n° d'art. 4927 ou 4928

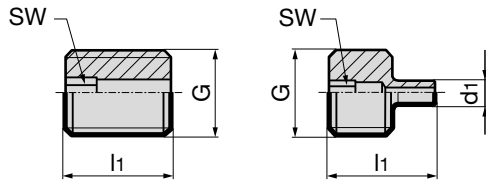


					N° d'article	4245
BT	capacité de serrage	d ₂ mm	G	l ₁ mm	Référence	
30*	ER16 0,5-10,0	32	M22x1,5	70	4245 16.030	
30*	ER25 0,5-16,0	42	M32x1,5	70	4245 25.030	
40	ER16 0,5-10,0	32	M22x1,5	63	4245 16.040	
40	ER25 0,5-16,0	42	M32x1,5	60	4245 25.040	
40	ER32 1,0-20,0	50	M40x1,5	70	4245 32.040	
40	ER16 0,5-10,0	32	M22x1,5	160	4245 16.140	
40	ER25 0,5-16,0	42	M32x1,5	160	4245 25.140	
40	ER32 1,0-20,0	50	M40x1,5	160	4245 32.140	

Vis de réglage pour attachements à pince HSK-A/HSK-E

Information sur le produit

- pour les dimensions sans d1,
la vis utilisée est exempte de pivot



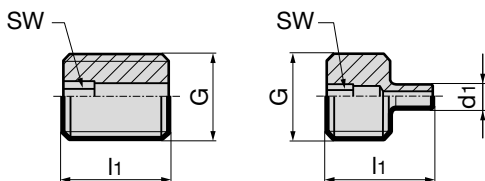
N° d'article **4902**

pour taille nom.	pour capacité de serrage	G	d1 mm	l1 mm	SW	Référence
ER11	2- 7	M6	-	12	3	4902 11.012
ER16	2- 6	M10	3,5	18	3	4902 16.018
ER16	6-10	M10	-	12	3	4902 16.012
ER16	6- 10	M10	-	10	3	4902 16.010
ER20	2,5- 6	M10	4,5	24	3	4902 20.024
ER20	6-10	M10	5,5	18	3	4902 20.018
ER20	10-13	M10	-	12	3	4902 16.012
ER25	2,5- 7	M16	4,5	26	4	4902 25.026
ER25	7-10	M16	6,5	20	4	4902 25.020
ER25	10-17	M16	-	14	4	4902 25.014
ER32	3,5-10	M16	6,5	36	5	4902 32.036
ER32	10-16	M16	9,5	28	5	4902 32.028
ER32	16-22	M16	-	20	5	4902 32.020
ER40	3- 8	M16	6,5	44	5	4902 40.044
ER40	8-10	M16	6,5	36	5	4902 32.036
ER40	10-16	M16	9,5	28	5	4902 32.028
ER40	16-30	M16	-	20	5	4902 32.020

Vis de réglage pour attachements à pince HSK-C

Information sur le produit

- pour les dimensions sans d1,
la vis utilisée est exempte de pivot



N° d'article **4901**

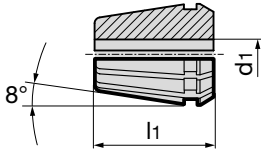
pour taille nom.	pour capacité de serrage	G	d1 mm	l1 mm	SW	Référence
ER16	2- 6	M10	3,5	16	3	4901 16.016
ER16	6-10	M10	-	12	3	4901 16.012
ER20	2,5- 6	M10	4,5	20	3	4901 20.020
ER20	6-10	M10	5,5	16	3	4901 20.016
ER20	10-13	M10	-	12	3	4901 16.012
ER25	2,5- 7	M16	4,5	26	4	4901 25.026
ER25	7-10	M16	6,5	20	4	4901 25.020
ER25	10-17	M16	-	14	4	4901 25.014
ER32	3- 7	M16	6,5	32	5	4901 32.032
ER32	7-10	M16	6,5	26	5	4901 32.026
ER32	10-16	M16	9,5	20	5	4901 32.020
ER32	16-22	M16	-	14	4	4901 25.014
ER40	3- 6	M16	6,5	38	5	4901 40.038
ER40	6- 8	M16	6,5	32	5	4901 32.032
ER40	8-10	M16	6,5	26	5	4901 32.026
ER40	10-16	M16	9,5	20	5	4901 32.020
ER40	16-30	M16	-	14	4	4901 25.014

Information sur le produit

- la capacité de serrage d'une pince de serrage n° d'art. 4307 est à utiliser comme mentionné. Pour les diamètres intermédiaires comme par exemple Ø 6,30 mm (pour Ø nominal ER 20) il faut commander une pince de serrage avec d1 = 7,00 mm - 6,00 mm (Code - n° 07,020)
 - Erreur de concentricité max. 10 µm
- Plages de serrage :
- ER11: Ø 0,5 - Ø 7,0
 - ER16: Ø 0,5 - Ø 10,0
 - ER20: Ø 0,5 - Ø 13,0
 - ER25: Ø 0,5 - Ø 16,0
 - ER32: Ø 0,5 - Ø 20,0
 - ER40: Ø 0,5 - Ø 26,0

Exemple de commande:

Ø d1 = 2,5
 taille nom. = ER 20
 n° d'art./Référence = 4307 02,520
 (d1 = 7,0 mm - 6,0 mm)



			N° d'article	4307
taille nom.	pour capacité de serrage d1 mm	l1 mm	Référence	
ER11 (4008E)	1,0-0,5	18,0	4307	1.011
ER11 (4008E)	1,5-1,0	18,0	4307	1.511
ER11 (4008E)	2,0-1,5	18,0	4307	2.011
ER11 (4008E)	2,5-2,0	18,0	4307	2.511
ER11 (4008E)	3,0-2,5	18,0	4307	3.011
ER11 (4008E)	4,0-3,5	18,0	4307	4.011
ER11 (4008E)	5,0-4,5	18,0	4307	5.011
ER11 (4008E)	6,0-5,5	18,0	4307	6.011
ER11 (4008E)	7,0-6,5	18,0	4307	7.011
ER16 (426E)	1,0-0,5	27,5	4307	1.016
ER16 (426E)	1,5-1,0	27,5	4307	1.516
ER16 (426E)	2,0-1,0	27,5	4307	2.016
ER16 (426E)	2,5-1,5	27,5	4307	2.516
ER16 (426E)	3,0-2,0	27,5	4307	3.016
ER16 (426E)	4,0-3,0	27,5	4307	4.016
ER16 (426E)	5,0-4,0	27,5	4307	5.016
ER16 (426E)	6,0-5,0	27,5	4307	6.016
ER16 (426E)	7,0-6,0	27,5	4307	7.016
ER16 (426E)	8,0-7,0	27,5	4307	8.016
ER16 (426E)	9,0-8,0	27,5	4307	9.016
ER16 (426E)	10,0-9,0	26,0	4307	10.016
ER20 (428E)	1,0-0,5	31,5	4307	1.020
ER20 (428E)	1,5-1,0	31,5	4307	1.520
ER20 (428E)	2,0-1,0	31,5	4307	2.020
ER20 (428E)	2,5-1,5	31,5	4307	2.520
ER20 (428E)	3,0-2,0	31,5	4307	3.020
ER20 (428E)	4,0-3,0	31,5	4307	4.020
ER20 (428E)	5,0-4,0	31,5	4307	5.020
ER20 (428E)	6,0-5,0	31,5	4307	6.020
ER20 (428E)	7,0-6,0	31,5	4307	7.020
ER20 (428E)	8,0-7,0	31,5	4307	8.020
ER20 (428E)	9,0-8,0	31,5	4307	9.020
ER20 (428E)	10,0-9,0	31,5	4307	10.020
ER20 (428E)	11,0-10,0	31,5	4307	11.020
ER20 (428E)	12,0-11,0	31,5	4307	12.020
ER20 (428E)	13,0-12,0	31,5	4307	13.020
ER25 (430E)	1,0-0,5	34,0	4307	1.025
ER25 (430E)	1,5-1,0	34,0	4307	1.525
ER25 (430E)	2,0-1,0	34,0	4307	2.025
ER25 (430E)	2,5-1,5	34,0	4307	2.525
ER25 (430E)	3,0-2,0	34,0	4307	3.025
ER25 (430E)	4,0-3,0	34,0	4307	4.025
ER25 (430E)	5,0-4,0	34,0	4307	5.025
ER25 (430E)	6,0-5,0	34,0	4307	6.025
ER25 (430E)	7,0-6,0	34,0	4307	7.025
ER25 (430E)	8,0-7,0	34,0	4307	8.025

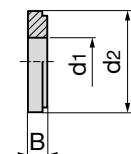
Rondelle d'étanchéité

Information sur le produit

- la capacité d'étanchéité d'une rondelle n° d'art. 4325 va de son Ø nominal d1 jusqu'au prochain Ø nominal inférieur. Ainsi, si vous désirez étancher le Ø 6,30 mm (pour une taille de pince ER 20), il faut commander une rondelle d'étanchéité de Ø d1 = 6,50 mm (Référence: 06,520)
- Utilisation jusqu'à une pression de réfrigérant de 150 bar

Exemple de commande:

Ø d1 = 3,5
 taille nom. = ER 20
 n° d'art./Référence = 4335
 03,520



				N° d'article	4335
taille nom.	d1 mm	d2 mm	B mm	Référence	
ER16	3,0...10 um 0,5 mm stg.	13	4	4335 3.016 - 10.016	
ER20	3,0...13 um 0,5 mm stg.	16	4	4335 3.020 - 13.020	
ER25	3,0...16 um 0,5 mm stg.	21	4	4335 3.025 - 16.025	
ER32	3,0...20 um 0,5 mm stg.	27	4	4335 3.032 - 20.032	
ER40	3,5...26 um 0,5 mm stg.	33,5	4	4335 3.540 - 26.040	

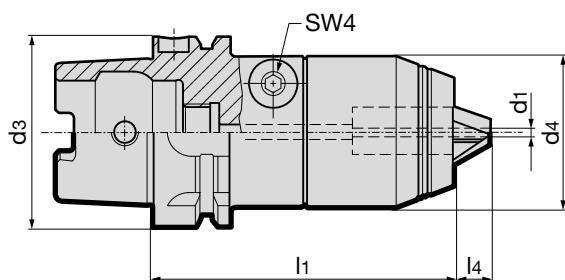
Mandrin de serrage pour outils NC HSK-A avec lubrification centrale

Information sur le produit

- pour le serrage des attachements cylindriques
- HSK-A selon ISO 12164-1/DIN 69893-1
- de diamètres indéfinis
- forces de serrage renforcées grâce à sa transmission robuste à vis sans fin
- pression de lubrification max. 50 bars
- Régime limite de 20 000 tr/min
- qualité d'équilibrage: G2,5 / 20.000 tr./min

Livraison

- avec clé de serrage
- à commander séparément: l'adducteur de lubrification n° d'art. 4949



GÜHROJET

						N° d'article	4346
HSK-A d3	capacité de serrage d1 mm	d4 mm	l1 mm	l4 mm	kg	Référence	
50	1-16	50	107	12	1,60	4346 16.050	
63	1-16	50	98	12	1,90	4346 16.063	
80	1-16	50	101	12	2,70	4346 16.080	
100	1-16	50	104	12	3,30	4346 16.100	

Mandrin de serrage pour outils NC SA avec lubrification centrale

Information sur le produit

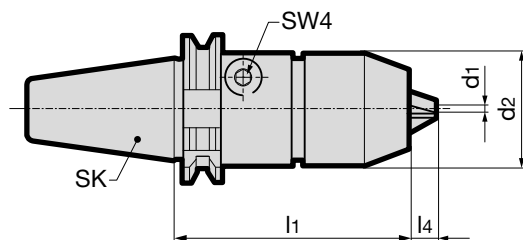
- pour le serrage des attachements cylindriques
- pour cônes SA DIN ISO 7388-1 forme AD
- de diamètres indéfinis
- forces de serrage renforcées grâce à sa transmission robuste à vis sans fin
- pression de lubrification max. 50 bars
- Régime limite de 20 000 tr./min
- qualité d'équilibrage: G2,5 / 20.000 tr./min

Livraison

- avec clé de serrage
- à commander séparément:
embout de préhension n° d'art. 4925 ou 4926



GÜHROJET



N° d'article **4242**

SA	capacité de serrage d1 mm	d2 mm	l1 mm	l4 mm	Référence
40	1,00 - 16,00	50	80	12	4242 16.040
50	1,00 - 16,00	50	80	12	4242 16.050

Mandrin de serrage pour outils NC MAS/BT avec lubrification centrale

Information sur le produit

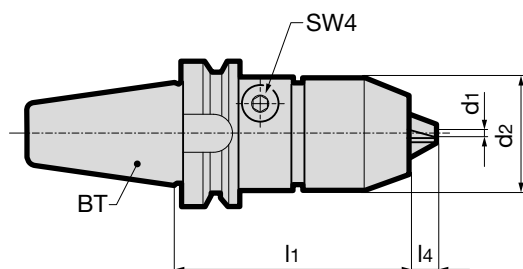
- pour le serrage des attachements cylindriques
- MAS/BT selon DIN ISO 7388-2 forme JD
- de diamètres indéfinis
- forces de serrage renforcées grâce à sa transmission robuste à vis sans fin
- pression de lubrification max. 50 bars
- Régime limite de 20 000 tr./min
- qualité d'équilibrage: G2,5 / 20.000 tr./min

Livraison

- avec clé de serrage
- à commander séparément:
embout de préhension n° d'art. 4927 ou 4928



GÜHROJET



N° d'article **4240**

MAS/BT	capacité de serrage d1 mm	d2 mm	l1 mm	l4 mm	Référence
30	0,5 - 10	45	72	9	4240 10.030
40	1 - 16	50	88	12	4240 16.040
50	1 - 16	50	99	12	4240 16.050

Information sur le produit

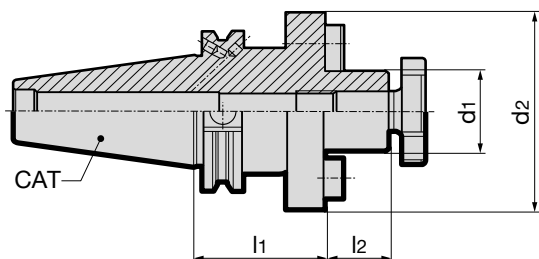
- pour le montage des fraises tourteaux à surfacer
- qualité d'équilibrage: G6,3 / 15.000 tr./min
- CAT selon ASME B5.50
- pour lubrification intérieure centrale
- adduction de la lubrification, forme AD/AF
- pour les Ø d'arbre de 40 mm, avec 4 filetages supplémentaires pour les fraises à surfacer avec fixation d'outil selon la norme DIN 2079 et avec un Ø de face d'appui d2 plus important.

Livraison

- y compris vis à tête cylindrique DIN EN ISO 4762 n° d'art. 4907,
- y compris la vis de serrage des fraises n° d'art. 4908 et les ergots d'entraînement



GÜHROJET



N° d'article **4222**

HSK-A d3	Ø de l'arbre d1 h6 mm	d2 mm	l1 mm	l2 mm	kg	Référence
40	16	38	35	17	1,03	4222 16,040
40	22	44	35	19	1,13	4222 22,040
40	27	50	40	21	1,43	4222 27,040
40	32	78	50	24	1,73	4222 32,040
40	40	89	50	27	2,23	4222 40,040
50	16	38	35	17	2,79	4222 16,050
50	22	48	35	19	2,89	4222 22,050
50	27	60	40	21	3,19	4222 27,050
50	32	78	50	24	3,81	4222 32,050
50	40	89	50	27	4,15	4222 40,050

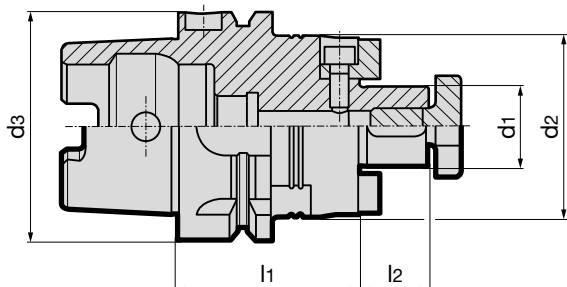
Attachements d'outils

Information sur le produit

- Pour le montage des fraises à surfacer selon DIN 841, fraises angulaires DIN 842 avec rainure longitudinale, fraises à surfacer DIN 1880 avec rainure transversale et fraises selon DIN 1830
- Les attachements de Ø 40 mm sont pourvus de quatre perçages filetés, supplémentaires, pour la fixation des fraises avec fixation selon DIN 2079
- HSK-A selon ISO 12164-1/DIN 69893-1
- pour lubrification intérieure centrale

Livraison

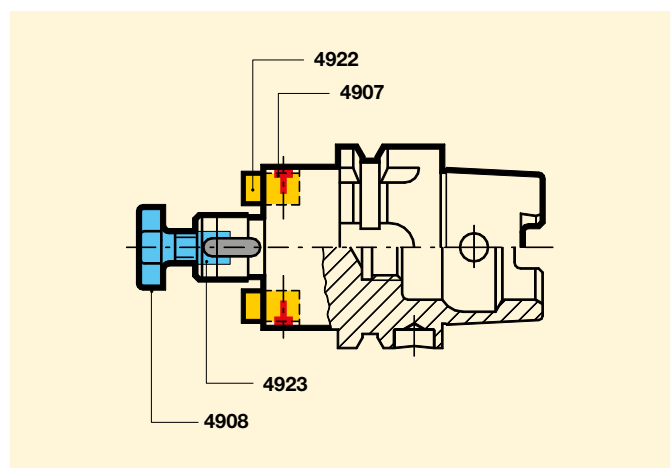
- complet, assemblé, avec vis de serrage n° d'art. 4908, jeu d'ergots d'entraînement n° d'art. 4922 et clavette n° d'art. 4923
- Système d'adduction n° d'art. 4949 à commander séparément



N° d'article						4361
HSK-A d ₃	Ø de l'arbre d ₁ h6 mm	d ₂ mm	l ₁ mm	l ₂ mm	kg	Référence
32	16	40	45	17	0,27	4361 16.032
32	22	50	50	19	0,40	4361 22.032
40	16	40	45	17	0,40	4361 16.040
40	22	50	50	19	0,50	4361 22.040
50	16	40	45	17	0,60	4361 16.050
50	22	50	50	19	0,80	4361 22.050
50	27	60	55	21	1,00	4361 27.050
63	16	40	45	17	0,90	4361 16.063
63	22	50	50	19	1,00	4361 22.063
63	27	60	55	21	1,30	4361 27.063
63	32	78	55	24	1,60	4361 32.063
63	40	89	60	27	2,10	4361 40.063
80	16	40	45	17	2,10	4361 16.080
80	22	50	50	19	2,30	4361 22.080
80	27	60	55	21	2,50	4361 27.080
80	32	78	55	24	2,60	4361 32.080
80	40	89	60	27	3,40	4361 40.080
100	22	50	50	19	2,50	4361 22.100
100	27	60	55	21	2,80	4361 27.100
100	32	78	55	24	3,10	4361 32.100
100	40	89	60	27	3,70	4361 40.100
100	50	120	70	30	5,60	4361 50.100

Attachements d'outils

Disposition d'accessoires



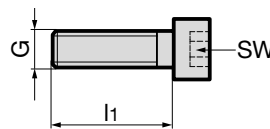
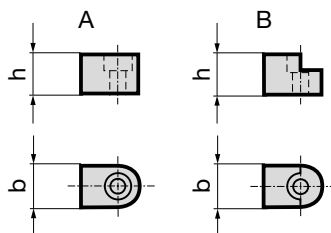
Clavettes DIN 6885 A

Livraison

- commande par quantité minimum de 10 pièces



N° d'article			4923
pour Ø de l'arbre mm	l ₁ mm	b mm	Référence
16	14	4	4923 4.016
22	16	6	4923 6.022
27	19	7	4923 7.027
32	22	8	4923 8.032
40	25	10	4923 10.040
50	28	12	4923 12.050



Livraison

- commande par quantité minimum de 10 pièces

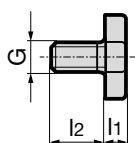
N° d'article				4922
pour Ø de l'arbre mm	forme	h mm	b mm	Référence
16	B	9,25	8	4922 16.000
22	B	11,00	10	4922 22.000
27	A	12,75	12	4922 27.000
32	A	16,50	14	4922 32.000
40	A	20,00	16	4922 40.000
50	A	27,50	18	4922 50.000

N° d'article				4907
G	l ₁ mm	SW	Dureté	Référence
M4	10	3	8,8	4907 4.100
M5	12	4	8,8	4907 5.120
M6	16	5	8,8	4907 6.160
M6	20	5	8,8	4907 6.200
M8	25	6	8,8	4907 8.250
M12	65	10	10,9	4907 12.650

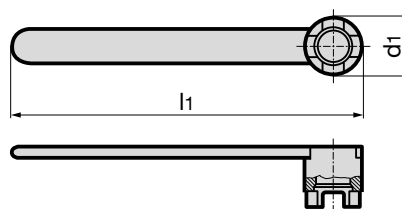
Vis de serrage de la fraise

Information sur le produit

- selon DIN 6367
- sur demande avec lub. centrale



Clé spéciale pour vis de serrage



N° d'article					4908
pour Ø de l'arbre mm	G	l ₁ mm	l ₂ mm	Couple de serrage Nm	Référence
16	M8	6	16	40	4908 16.000
22	M10	7	18	60	4908 22.000
27	M12	8	22	80	4908 27.000
32	M16	9	26	95	4908 32.000
40	M20	10	30	100	4908 40.000
50	M24	12	36	135	4908 50.000
60	M30	14	45	160	4908 60.000

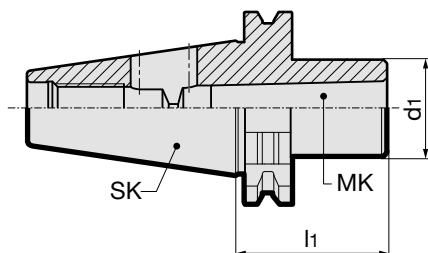
N° d'article			4909
pour Ø de l'arbre mm	d ₁ mm	l ₁ mm	Référence
16	22	180	4909 16.000
22	28	200	4909 22.000
27	35	225	4909 27.000
32	42	250	4909 32.000
40	52	280	4909 40.000
50	63	315	4909 50.000
60	76	355	4909 60.000

Attachements d'outils

Attachement SA pour CM

Information sur le produit

- attachement pour les cônes Morse, à tenon d'éjection selon DIN 228-1 forme B
- pour cônes SA DIN ISO 7388-1 forme AD
- à commander séparément, embout de préhension n° d'art. 4927 ou 4928

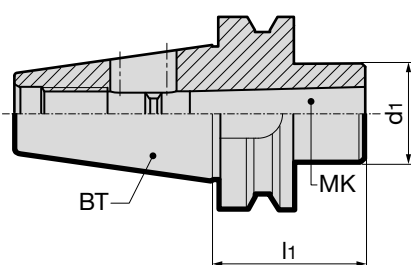


				N° d'article	4238
SA	CM	d ₁ mm	l ₁ mm	Référence	
40	1	25	50	4238 1.040	
40	2	32	50	4238 2.040	
40	3	40	70	4238 3.040	
40	4	48	95	4238 4.040	
50	1	25	45	4238 1.050	
50	2	32	60	4238 2.050	
50	3	40	65	4238 3.050	
50	4	48	95	4238 4.050	
50	5	63	105	4238 5.050	

Attachement BT pour CM

Information sur le produit

- attachement pour les cônes Morse, à tenon d'éjection selon DIN 228-1 forme B
- MAS/BT selon DIN ISO 7388-2 forme JD
- à commander séparément, embout de préhension n° d'art. 4927 ou 4928

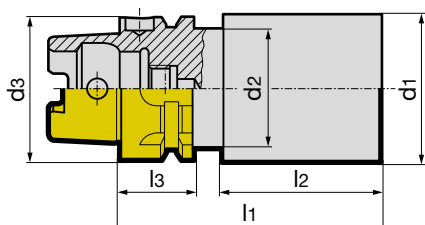


				N° d'article	4239
BT	CM	d ₁ mm	l ₁ mm	Référence	
30	1	25	45	4239 1.030	
30	2	32	60	4239 2.030	
30	3	40	75	4239 3.030	
40	1	25	50	4239 1.040	
40	2	32	50	4239 2.040	
40	3	40	70	4239 3.040	
40	4	48	95	4239 4.040	
50	1	25	45	4239 1.050	
50	2	32	60	4239 2.050	
50	3	40	65	4239 3.050	
50	4	48	95	4239 4.050	
50	5	63	105	4239 5.050	

Ebauche HSK-A

Information sur le produit

- matière: acier de nitruration, thermiquement traité et rectifié au niveau du cône, en jaune sur le croquis coté, cylindre non traité afin de pouvoir être usiné
- HSK-A selon norme ISO 12164-1/DIN 69893-1



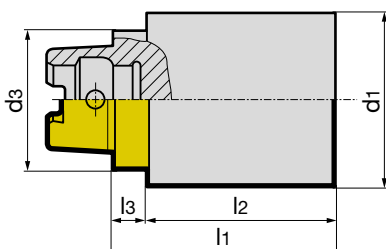
N° d'article **4983**

HSK-A d ₃	d ₁ mm	d ₂ mm	l ₁ mm	l ₂ mm	l ₃ mm	kg	Référence
32	41	26	175	140	20	1,62	4983 175.032
40	51	34	205	170	20	3,02	4983 205.040
50	64	42	235	193	26	5,42	4983 235.050
63	63	53	150	108	26	3,55	4983 150.063
63	81	53	235	193	26	8,71	4983 235.063
80	101	67	235	193	26	13,63	4983 235.080
100	126	85	250	205	29	22,71	4983 250.100

Ebauche HSK-C

Information sur le produit

- matière: acier de nitruration, thermiquement traité et rectifié au niveau du cône, en jaune sur le croquis coté, cylindre non traité afin de pouvoir être usiné
- il ne faut surtout plus usiner la pièce au niveau de l₃
- HSK-C selon norme ISO 12164-1/DIN 69893-1



N° d'article **4982**

HSK-C d ₃	d ₁ mm	l ₁ mm	l ₂ mm	l ₃ mm	kg	Référence
25	30	100	90	10	0,54	4982 87.025
32	41	150	139	11	1,50	4982 50.032
40	51	180	169	11	2,81	4982 63.040
50	64	200	186	14	4,92	4982 80.050
50	64	90	76	14	2,15	4982 100.050
63	81	200	186	14	7,90	4982 112.063
63	81	100	86	14	3,89	4982 125.063
80	101	210	193	17	12,90	4982 120.080
100	124	225	208	17	21,70	4982 145.100

MODUL 6x6
PCD

DE PLUS HAUTE PRECISION

Module 6 x 6 et
outils PCD



- ⇒ Centricité de rotation parfaite
- ⇒ Réglage axial et radial au micron
- ⇒ Equilibrage ciblé
- ⇒ Préréglage rapide des outils

N'hésitez pas à nous demander les prospectus « Module 6 x 6 » et « PCD »

ATTACHEMENTS POUR L'USINAGE DE FINITION



Attachements pour l'usinage de finition

PRECISION

QUESTION DE REGLAGE !



**REGLAGE SIMPLE
+ RAPIDE**



**REGLAGE AXIAL ET
RADIAL AU MICRON**



**COMPENSER
LES ERREURS DE
CONCENTRICITE
ET D'ALIGNEMENT**



APPROPRIE MQL



4949

Adducteur de lubrification pour la lubrification conventionnelle HSK-A



4939

Adducteur de lubrification MQL à 1 canal HSK-A



4940

Adducteur de lubrification MQL à 1 canal HSK-A (pièce intercalaire)



4926

4925

Embout de préhension pour SK



4927

4928

Embout de préhension pour BT



4723

Module Adaptateur de redressement HSK-A



4725

Module Adaptateur de redressement SK



4712

Module Adaptateur de redressement BT



Broche de la machine installation directe



Tubes d'adduction intercalaires



4716

Tubes d'adduction intercalaires



4363

Module Flasque adaptateur HSK



4722

Module Flasque – mandrin à serrage hydraulique



4717

Module Flasque – mandrin à serrage par frettage



4714

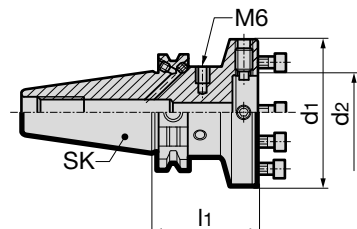
Module Flasque – mandrin de serrage HPC



Module 6x6 Adaptateur de redressage SA

Information sur le produit

- SA selon norme DIN ISO 7388-1 forme AD/AF
- pour le réglage de précision de tous les flasques modulaires 6x6
- grâce à un tube d'adduction intercalaire, adduction du réfrigérant de la lubrification sans perte et sans tourbillonnement
- approprié à la lubrification MQL et conventionnelle
- qualité d'équilibrage: G6,3 / 15.000 tr./min
- 6 filetages d'équilibrage M 6



Livraison

- y compris 6 vis pour le réglage radial
- y compris 6 vis de fixation
- à commander séparément embout de préhension n° d'art. 4925 ou 4926



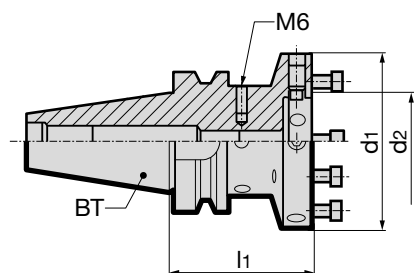
N° d'article **4725**

SK	d1 mm	d2 mm	l1 mm	Référence
40	60	30	50	4725 60.040
40	70	35	50	4725 70.040
40	80	40	55	4725 80.040
40	100	50	60	4725 100.040
50	60	30	50	4725 60.050
50	70	35	50	4725 70.050
50	80	40	50	4725 80.050
50	100	50	60	4725 100.050
50	117	60	60	4725 117.050
50	140	80	60	4725 140.050

Module 6x6 Adaptateur de redressage BT

Information sur le produit

- MAS/BT selon DIN ISO 7388-2 forme JD
- pour le réglage de précision de tous les flasques modulaires 6x6
- grâce à un tube d'adduction intercalaire, adduction du réfrigérant de la lubrification sans perte et sans tourbillonnement
- approprié à la lubrification MQL et conventionnelle
- qualité d'équilibrage: G6,3 / 15.000 tr./min
- 6 filetages d'équilibrage M 6



Livraison

- y compris 6 vis pour le réglage radial
- y compris 6 vis de fixation
- à commander séparément embout de préhension n° d'art. 4927 ou 4928



N° d'article **4712**

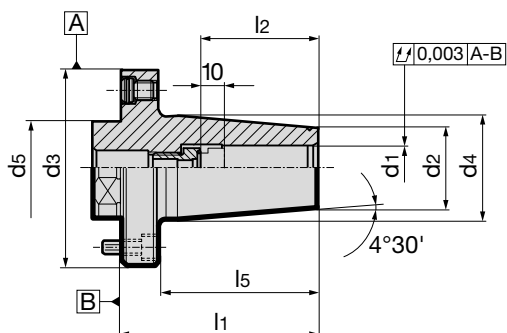
BT	d1 mm	d2 mm	l1 mm	Référence
30	60	30	50	4712 60.030
30	70	35	50	4712 70.030
40	60	30	55	4712 60.040
40	70	35	55	4712 70.040
40	80	40	65	4712 80.040
40	100	50	70	4712 100.040
50	60	30	70	4712 60.050
50	70	35	70	4712 70.050
50	80	40	70	4712 80.050
50	100	50	70	4712 100.050
50	117	60	80	4712 117.050
50	140	80	80	4712 140.050

Information sur le produit

- pour le réglage axial et radial, de précision, sur adaptateur ou sur broche de machine
- grâce à un tube d'adduction intercalaire, adduction du réfrigérant de la lubrification sans perte et sans tourbillonnement
- qualité d'équilibrage: G6,3 / 15.000 tr./min
- pour tolérance d'attachement d'outil h6
- avec vis de réglage pourvue de l'amortisseur axial assurant la précision de rotation optimale

Livraison

- y compris vis de réglage pourvue de l'amortisseur axial n° d'art. 4941
- y compris 6 dispositifs de réglage angulaire n° d'art. 4715
- y compris 6 vis de fixation
- à commander séparément, tube d'adduction intercalaire n° d'art. 4716
- autres dimensions sur demande



Ø du module d3 mm	pour Ø attachem. d1 h6 mm	d2 mm	d4 mm	d5 mm	l1 mm	l2 mm	l5 mm	avec vis de réglage n° d'art. 4941	N° d'article Tube d'adduct. intercalaire n° d'art. 4716	4717
										Référence
60	6	21	27	30	70	36	56	6.100	14.010	4717 6.060
60	8	21	27	30	70	36	56	8.100	14.010	4717 8.060
60	10	24	32	30	70	40	56	10.100	14.020	4717 10.060
60	12	24	32	30	70	45	56	12.100	14.030	4717 12.060
70	12	24	32	35	75	45	60	12.100	14.020	4717 12.070
70	14	27	34	35	75	45	60	14.100	14.020	4717 14.070
70	16	27	34	35	75	48	60	16.100	14.040	4717 16.070
80	18	33	42	40	80	48	65	18.100	14.050	4717 18.080
80	20	33	42	40	80	50	65	20.100	14.040	4717 20.080
100	25	44	52	50	80	56	61	25.100	20.010	4717 25.100
100	32	44	52	50	80	60	61	32.100	20.020	4717 32.100

Attachements pour
l'usinage de finition

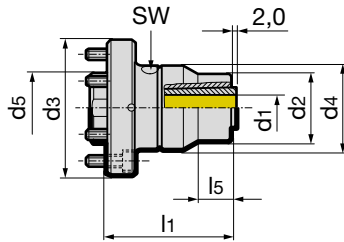
Module 6 x 6 Flasque – mandrin de serrage HPC

Information sur le produit

- pour le réglage axial et radial, de précision, sur adaptateur ou sur broche de machine
- grâce à un tube d'adduction intercalaire, adduction du réfrigérant de la lubrification sans perte et sans tourbillonnement
- grâce au mécanisme de serrage, haute précision de concentricité en rotation, forces de serrage et rigidité renforcées
- approprié à la lubrification intérieure jusqu'à 80 bars
- excellentes propriétés d'amortissement des vibrations
- pour tolérance d'attachement d'outil h6

Livraison

- avec clé de serrage n° d'art. 4912
- y compris 6 dispositifs de réglage angulaire n° d'art. 4715
- y compris 6 vis de fixation
- à commander séparément, tube d'adduction intercalaire n° d'art. 4716
- à commander séparément, douilles de serrage n° d'art. 4302, 4235, 4236 et 4237



										N° d'article	4714
Ø du module d ₃ mm	Taille	p. Ø attachem. d ₁ h6 mm	d ₂ mm	d ₄ mm	d ₅ mm	l ₁ mm	l ₅ mm	Tube d'adduct. intercalaire n° d'art. 4716	SW	Référence	
70	20	3 - 20	40	53	35	87	20	20.030	4	4714 20.070	
80	20	3 - 20	40	53	40	73	20	20.030	4	4714 20.080	
100	25	16-32	53	63	50	118	-	20.030	4	4714 25.100	

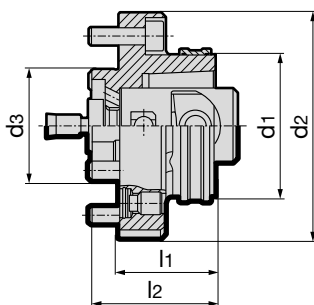
Module 6 x 6 Flasque adaptateur HSK

Information sur le produit

- pour le réglage axial et radial, de précision, sur adaptateur ou sur broche de machine
- approprié à la lubrification MQL et conventionnelle
- pour la transmission du couple de torsion, prendre l'interface, entre la broche et le flasque, en considération
- pour les mandrins HSK - A / C: Attachements selon norme ISO 12164-1 / DIN 69893

Livraison

- y compris l'élément de serrage MQL à 4 points n° d'art. 4930
- y compris vis de fixation n° d'art. 4935
- y compris bague de protection en laiton n° d'art. 4953
- y compris 6 dispositifs de réglage angulaire n° d'art. 4715
- y compris 6 vis de fixation
- y compris tube d'adduction intercalaire n° d'art. 4716



Attachements pour l'usinage de finition

								N° d'article	4363
HSK-C d ₁ mm	Ø du module d ₂ mm	d ₃ mm	kg	l ₁ mm	l ₂ mm	Tube d'adduct. intercalaire N° d'art. 4716	Référence		
32	60	30	0,4	26	36	24.060	4363 24.060		
40	70	35	0,6	30	40	30.070	4363 30.070		
50	80	40	1,0	35	45	238.080	4363 38.080		
63	100	50	1,8	43	55	48.100	4363 48.100		
80	117	60	2,9	50	62	60.117	4363 60.117		
100	140	80	5,8	75	87	75.140	4363 75.140		



4949

Adducteur de lubrification pour la lubrification conventionnelle HSK-A



4939 

Adducteur de lubrification MQL à 1 canal HSK-A



4940 

Adducteur de lubrification MQL à 1 canal HSK-A (pièce intercalaire)



4926

4925

Embout de préhension pour SK



4927

4928

Embout de préhension pour BT



4797

Module Adaptateur de redressage HSK-A



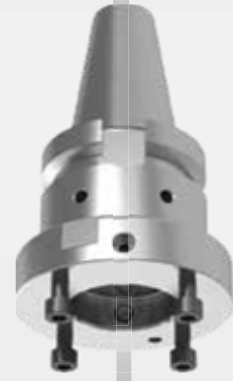
4724

Module Adaptateur de redressage SK



4709

Module Adaptateur de redressage BT



Broche de la machine installation directe



Tubes d'adduction intercalaires



4716

Tubes d'adduction intercalaires



4713

Module Flasque – mandrin de serrage HPC



4360

Module Flasque – mandrin à serrage hydraulique



4760

Module Flasque – mandrin à serrage par frettage



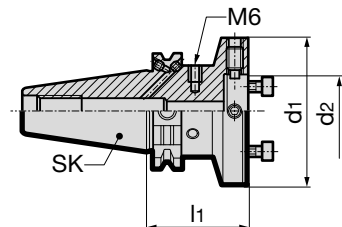
Module 4 x 4 Adaptateur de redressage Sa

Information sur le produit

- SA selon norme DIN ISO 7388-1 forme AD/AF
- pour le réglage de précision de tous les flasques modulaires 4x4
- grâce à un tube d'adduction intercalaire, adduction du réfrigérant de la lubrification sans perte et sans tourbillonnement
- approprié à la lubrification MQL et conventionnelle
- qualité d'équilibrage: G6,3 / 15.000 tr./min
- 6 filetages d'équilibrage M 6

Livraison

- y compris 4 vis pour le réglage radial
- y compris 4 vis de fixation
- à commander séparément, tube d'adduction intercalaire n° d'art. 4716
- à commander séparément embout de préhension n° d'art. 4925 ou 4926



				N° d'article	4724
SK	d ₁ mm	d ₂ mm	l ₁ mm	Référence	
40	60	30	50	4724 60.040	
40	70	35	50	4724 70.040	
40	80	40	55	4724 80.040	
40	100	50	60	4724 100.040	
50	60	30	50	4724 60.050	
50	70	35	50	4724 70.050	
50	80	40	50	4724 80.050	
50	100	50	60	4724 100.050	
50	117	50	60	4724 117.050	
50	140	80	60	4724 140.050	

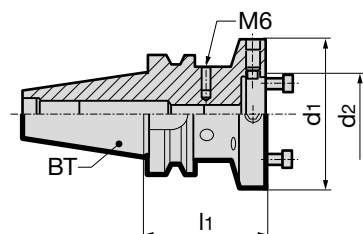
Module 4 x 4 Adaptateur de redressage BT

Information sur le produit

- MAS/BT selon DIN ISO 7388-2 forme JD
- pour le réglage de précision de tous les flasques modulaires 4x4
- grâce à un tube d'adduction intercalaire, adduction du réfrigérant de la lubrification sans perte et sans tourbillonnement
- approprié à la lubrification MQL et conventionnelle
- qualité d'équilibrage: G6,3 / 15.000 tr./min
- 6 filetages d'équilibrage M 6

Livraison

- y compris 4 vis pour le réglage radial
- y compris 4 vis de fixation
- y compris vis pointeau
- à commander séparément embout de préhension n° d'art. 4925 ou 4926

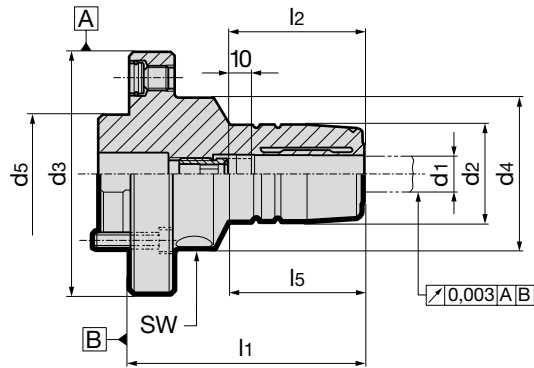


				N° d'article	4709
BT	d ₁ mm	d ₂ mm	l ₁ mm	Référence	
30	60	30	50	4709 60.030	
30	70	35	50	4709 70.030	
40	60	30	55	4709 60.040	
40	70	35	55	4709 70.040	
40	80	40	65	4709 80.040	
40	100	50	70	4709 100.040	
50	60	30	70	4709 60.050	
50	70	35	70	4709 70.050	
50	80	40	70	4709 80.050	
50	100	50	70	4709 100.050	
50	117	60	80	4709 117.050	
50	140	80	80	4709 140.050	

Module 4 x 4 Flasque – mandrin, à serrage hydraulique

Information sur le produit

- pour le réglage axial et radial, de précision, sur adaptateur ou sur broche de machine
- grâce à un tube d'adduction intercalaire, adduction du réfrigérant de la lubrification sans perte et sans tourbillonnement
- qualité d'équilibrage: G6,3 / 15.000 tr./min
- pour tolérance d'attachement d'outil h6



Livraison

- avec vis de réglage n° d'art. 4941 pour la lubrification conventionnelle
- y compris le dispositif de réglage angulaire n° d'art. 4715
- y compris 4 vis de fixation
- avec clé de serrage n° d'art. 4912
- à commander séparément, tube d'adduction intercalaire n° d'art. 4716
- pour autres diamètres de serrage, utiliser les douilles de réduction n° d'art. 4368 ou 4369
- version MQL sur demande

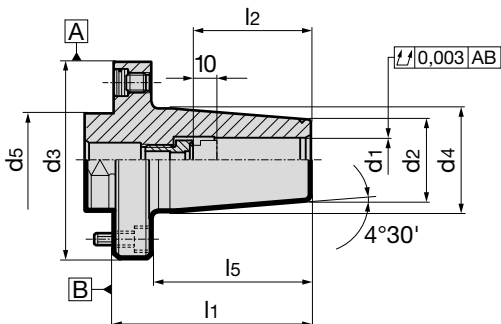


											N° d'article	4360
Ø du module d3 mm	pour Ø attachem. d1 h6 mm	d2 mm	d4 mm	d5 mm	l1 mm	l2 mm	l5 mm	avec vis de réglage n° d'art. 4941	Tube d'adduct. intercalaire n° d'art. 4716	SW	Référence	
70	12	32	40	35	75,0	45	45,0	12.100	14.020	4	4360 12.070	
80	12	32	50	40	77,5	45	44,3	12.100	14.050	5	4360 12.080	
80	20	42	50	40	82,5	50	51,5	20.100	14.040	5	4360 20.080	
100	32	64	64	50	103,0	60	84,0	32.100	14.020	6	4360 32.100	

Module 4 x 4 Flasque – mandrin, à serrage par frettage

Information sur le produit

- pour le réglage axial et radial, de précision, sur adaptateur ou sur broche de machine
- grâce à un tube d'adduction intercalaire, adduction du réfrigérant de la lubrification sans perte et sans tourbillonnement
- qualité d'équilibrage: G6,3 / 15.000 tr./min
- pour tolérance d'attachement d'outil h6
- avec vis de réglage pourvue de l'amortisseur axial assurant la précision de rotation optimale



Livraison

- y compris vis de réglage pourvue de l'amortisseur axial n° d'art. 4941
- y compris 6 dispositifs de réglage angulaire n° d'art. 4715
- y compris 6 vis de fixation
- à commander séparément, tube d'adduction intercalaire n° d'art. 4716
- autres dimensions sur demande



											N° d'article	4760
Ø du module d3 mm	pour Ø attachem. d1 h6 mm	d2 mm	d4 mm	d5 mm	l1 mm	l2 mm	l5 mm	avec vis de réglage n° d'art. 4941	Tube d'adduct. intercalaire n° d'art. 4716		Référence	
60	6	21	27	30	70	36	56	6.100	14.010		4760 6.060	
60	8	21	27	30	70	36	56	8.100	14.010		4760 8.060	
60	10	24	32	30	70	40	56	10.100	14.020		4760 10.060	
60	12	24	32	30	70	45	56	12.100	14.030		4760 12.060	
70	12	24	32	35	75	45	60	12.100	14.020		4760 12.070	
70	14	27	34	35	75	45	60	14.100	14.020		4760 14.070	
70	16	27	34	35	75	48	60	16.100	14.040		4760 16.070	
80	18	33	42	40	80	48	65	18.100	14.050		4760 18.080	
80	20	33	42	40	80	50	65	20.100	14.040		4760 20.080	
100	25	44	52	50	80	56	61	25.100	20.010		4760 25.100	
100	32	44	52	50	80	60	61	32.100	20.020		4760 32.100	

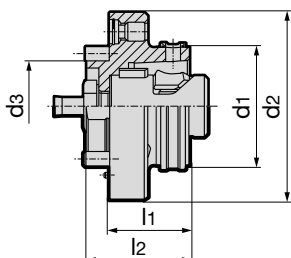
Attachements pour l'usinage de finition

Information sur le produit

- pour le réglage axial et radial, de précision, sur adaptateur ou sur broche de machine
- approprié à la lubrification MQL et conventionnelle
- pour la transmission du couple de torsion, prendre l'interface, entre la broche et le flasque, en considération
- Pour les mandrins HSK - A / C: Attachements selon norme ISO 12164 - 1 / DIN 69893

Livraison

- y compris l'élément de serrage MQL à 4 points n° d'art. 4930
- y compris vis de fixation n° d'art. 4935
- y compris bague de protection en laiton n° d'art. 4953
- y compris 6 dispositifs de réglage angulaire n° d'art. 4715
- y compris 6 vis de fixation
- y compris tube d'adduction intercalaire n° d'art. 4716



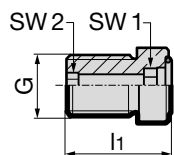
						N° d'article	4713
HSK-C	Ø du module	d3	l1	l2	Tube d'adduct. intercalaire	Référence	
d1 mm	d2 mm	mm	mm	mm	n° d'art. 4716		
32	60	30	26	36	24.060	4713 24.060	
40	70	35	30	40	30.070	4713 30.070	
50	80	40	35	45	238.080	4713 38.080	
63	100	50	43	55	48.100	4713 48.100	
80	117	60	50	62	60.117	4713 60.117	
100	140	80	75	87	75.140	4713 75.140	

Vis de réglage axial pour la lubrification conventionnelle

Information sur le produit

- pour la modification des attachements MQL en lubrification conventionnelle.
- Pour les attachements d'outils avec extrémité à 180°.
- La longueur de la tête de vis est identique à celle du cône MQL

- pour les attachements HSK-A, MQL, à serrage hydraulique ou à serrage par frettage
- utilisation, lors de la lubrification conventionnelle, pour les attachements selon DIN 6535 avec extrémité à 180°
- avec amortisseur breveté des forces axiales. Le joint torique frontal compense les contraintes provoquées par les différences de températures ce qui permet d'éliminer les erreurs de concentricité de l'outil.



							N° d'article	4941
pour HSK-A	Ø de serrage	G	d1 mm	l1 mm	SW1	SW2	Référence	
40	6	M5	6,0	14,9	2,5	-	4941 6.041	
40	6	M7x1	5,8	15,0	2,5	-	4941 6.040	
40	8	M7x1	5,8	18,0	3	-	4941 8.040	
50	6	M8x1	5,8	14,0	2,5	-	4941 6.050	
50	8	M8x1	6,8	18,0	3	-	4941 8.050	
40 / 50	10	M8x1	9,8	17,7	4	-	4941 10.050	
63/ 80/ 100	6	M10x1	5,8	17,0	2,5	-	4941 6.100	
63/ 80/ 100	8	M10x1	7,8	17,0	3	-	4941 8.100	
63/ 80/ 100	10	M10x1	9,8	16,2	4	-	4941 10.100	
40/ 50/ 63/ 80/ 100	12	M10x1	9,8	16,0	5	-	4941 12.100	
40/ 50/ 63/ 80/ 100	14	M10x1	9,8	17,2	5	-	4941 14.100	
50/ 63/ 80/ 100	16	M12x1	15,8	18,2	6	-	4941 16.100	
50/ 63/ 80/ 100	18	M12x1	15,8	19,2	6	-	4941 18.100	
50/ 63/ 80/ 100	20	M16x1	15,8	19,2	6	8	4941 20.100	
63/ 80/ 100	25	M16x1	15,8	22,7	6	8	4941 25.100	
63/ 80/ 100	32	M16x1	15,8	26,7	6	8	4941 32.100	

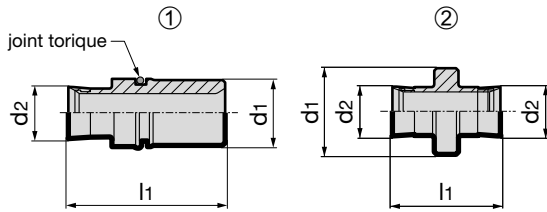
Attachements pour l'usinage de finition

Information sur le produit

- pour l'étanchéité de l'adduction MQL et conventionnelle
- Version sans joint torique pour module HSK
Flasque n° d'art. 4363 et n° d'art. 4713

Livraison

- avec joint torique et lèvres d'étanchéité
n° d'art. 4617 1.140



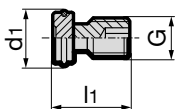
					N° d'article	4716
d1 mm	pour d2 mm	l1 mm	joint torique	type	Référence	
14	10,5	47,5	10x1,5	1	4716	14.010
14	10,5	32,0	10x1,5	1	4716	14.020
14	10,5	37,5	10x1,5	1	4716	14.030
14	10,5	26,5	10x1,5	1	4716	14.040
14	10,5	31,5	10x1,5	1	4716	14.050
20	10,5	28,0	17x1,5	1	4716	20.010
20	10,5	25,5	17x1,5	1	4716	20.020
20	10,5	16,5	17x1,5	1	4716	20.030
4	10,5	26,1	-	1	4716	24.060
5	10,5	21,9	-	1	4716	30.070
6	10,5	21,9	-	1	4716	238.080
7	10,5	31,7	-	1	4716	48.100
10	10,5	28,6	-	1	4716	60.117
12	10,5	36,4	-	1	4716	75.140
17,8	10,5	22,3	-	2	4716	60.100
17,8	10,5	26,3	-	2	4716	117.140

Information sur le produit

- pour le réglage angulaire précis des flasques et modules

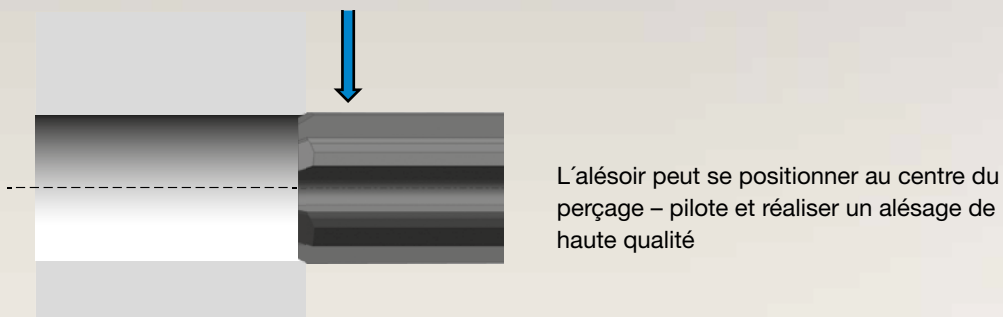
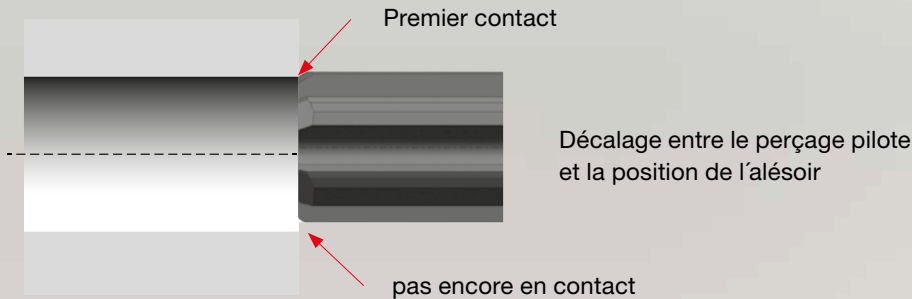
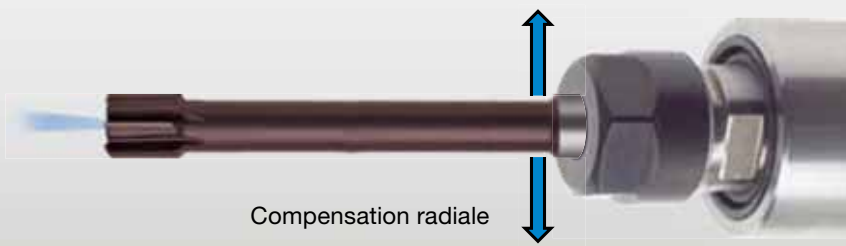
Livraison

- disque de pression, vis pointeau et circlips



				N° d'article	4715
pour module	G	d1 mm	l1 mm	Référence	
60 / 70 / 80	M8x1	11,5	13	4715	8.010
100 / 117 / 140	M10x1	13,6	19	4715	10.010

Attelements pour l'usinage de finition



Mandrin flottant assurant l'opération parfaite de l'álestage HPC

Lors de l'usinage de finition de précision, la concordance de l'axe de l'áleoir avec l'axe du perçage – pilote est la condition primordiale pour obtenir un résultat optimal. Le mandrin flottant compense le décalage radial entre le perçage réalisé et la position de l'áleoir. Ce décalage provient surtout lorsque les opérations d'usinages sont réalisées sur différentes machines, avec différents échanges d'outils, avec erreurs de positionnement ou sur les tours avec des erreurs d'alignements. Etant donné que nos mandrins flottants sont prévus pour les opérations d'álésages à grande vitesse, nous avons volontairement délaissé la compensation angulaire. Ainsi, le système d'attachement devient beaucoup plus rigide. Lorsque le jeu radial sur le mandrin flottant est trop important, en pénétrant dans le perçage – pilote, l'áleoir subit des efforts considérables et risque de se détériorer, voire, de se casser. C'est pourquoi, sur nos mandrins flottants, le jeu radial est limité et compense, malgré la vitesse de rotation extrême, le décalage sans vibration.

Les canaux de lubrification intégrés dans le mandrin flottant assurent l'alimentation optimale de l'áleoir en liquide de lubrification et de refroidissement. Cela signifie, meilleure tenue des tolérances et de la longévité de coupe. La rentabilité est garantie d'une part, par l'économie des coûts, et d'autre part, par des temps d'usinages considérablement raccourcis.

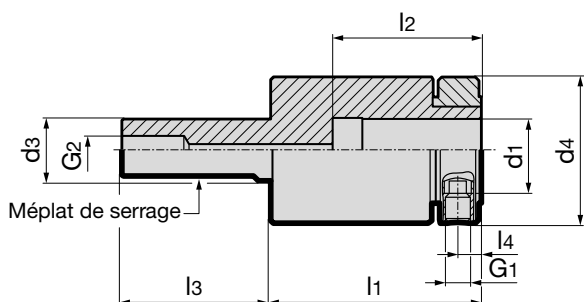
Mandrin flottant avec attachement cylindrique

Information sur le produit

- attachement cylindrique avec méplat de serrage sur d 3
- approprié aux alésoirs Haute Performance et conventionnels puisque sans redressage angulaire
- adduction centrale de la lubrification jusqu'à 80 bars max
- impérativement avec méplat d'entraînement sur l'attachement d'outil
- pour tolérance d'attachement d'outil h6

Livraison

- à commander séparément, douilles de réduction n° d'art. 4095 pour autres Ø d'attachements
- à commander séparément, clé de serrage, hexagonale, n° d'art. 4912
- autres dimensions et autres valeurs du jeu radial disponibles sur demande
- compense le décalage latéral entre l'outil et la pièce
- compensation sans vibration de la concentricité et de l'alignement



N° d'article

4167

d ₃ g6 mm	p. attachem. d ₁ h6 mm	Ø d'outil recommandé	d ₄ mm	l ₁ mm	l ₂ mm	l ₃ mm	l ₄ mm	G ₁	G ₂	Jeu radial	Référence
20	20	jusqu'à Ø 28	49	75	50	50	9,5	M8	1/8	0,12	4167 20.020
25	25	Ø 10 - Ø 36	59	85	60	60	9,5	M10	1/4	0,12	4167 25.025
32	32	Ø 16 - Ø 60	80	92	63	80	12,5	M12	3/8	0,12	4167 32.032

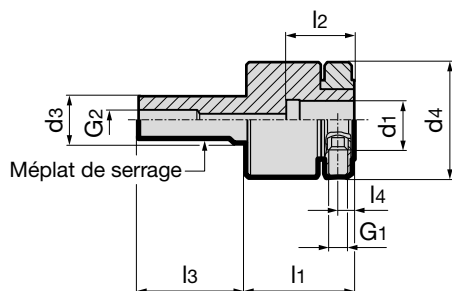
Mandrin flottant, court, avec attachement cylindrique

Information sur le produit

- attachement cylindrique avec méplat de serrage sur d 3
- approprié aux alésoirs Haute Performance et conventionnels puisque sans redressage angulaire
- adduction centrale de la lubrification jusqu'à 80 bars max
- impérativement avec méplat d'entraînement sur l'attachement d'outil
- pour tolérance d'attachement d'outil h6

Livraison

- à commander séparément, douilles de réduction n° d'art. 4096 pour autres Ø d'attachements
- à commander séparément, clé de serrage, hexagonale, n° d'art. 4912
- autres dimensions et autres valeurs du jeu radial disponibles sur demande
- compense le décalage latéral entre l'outil et la pièce
- compensation sans vibration de la concentricité et de l'alignement



N° d'article

4169

d ₃ g6 mm	p. attachem. d ₁ h6 mm	Ø d'outil recommandé	d ₄ mm	l ₁ mm	l ₂ mm	l ₃ mm	l ₄ mm	G ₁	G ₂	Jeu radial	Référence
20	10	jusqu'à Ø 14	38,5	46	25	40	6	M6	1/8	0,08	4169 10.020
20	16	jusqu'à Ø 22	49	46	29	46	7	M6	1/8	0,10	4169 16.020
20	20	jusqu'à Ø 28	49	46	29	46	7	M6	1/8	0,12	4169 20.020

Attachements
pour l'usinage de finition



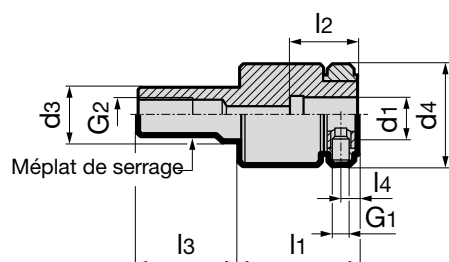
Mandrin flottant, mini, avec attachement cylindrique

Information sur le produit

- attachement avec méplat de serrage
- approprié aux alésoirs Haute Performance et conventionnels puisque sans redressage angulaire
- version très compacte pour espaces exigus
- adduction centrale de la lubrification jusqu'à 80 bars max
- impérativement avec méplat d'entraînement sur l'attachement d'outil
- pour tolérance d'attachement d'outil h6

Livraison

- à commander séparément, douilles de réduction n° d'art. 4097 pour autres Ø d'attachements
- à commander séparément, clé de serrage, hexagonale, n° d'art. 4912
- autres dimensions et autres valeurs du jeu radial disponibles sur demande
- compense le décalage latéral entre l'outil et la pièce
- compensation sans vibration de la concentricité et de l'alignement



N° d'article

4174

d ₃ g6 mm	p. attachem. d ₁ h6 mm	Ø d'outil recommandé	d ₄ mm	l ₁ mm	l ₂ mm	l ₃ mm	l ₄ mm	G ₁	G ₂	Jeu radial	Référence
16	10	bis Ø 14	30	35	20	30	5	M5	1/8	0,12	4174 10.016

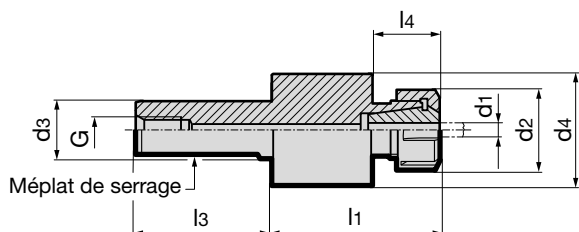
Mandrin flottant avec pince de serrage ER

Information sur le produit

- attachement cylindrique avec méplat de serrage sur d₃
- approprié aux alésoirs Haute Performance et conventionnels puisque sans redressage angulaire
- lors de l'utilisation d'alésoirs à lubrification intérieure, opter pour les pinces étanches type DM n° d'art. 4175
- adduction centrale de la lubrification jusqu'à 80 bars max.

Livraison

- y compris écrou de serrage
- à commander séparément, pinces de serrage n° d'art. 4175 ou 4307 et clé de serrage n° d'art. 4913
- autres dimensions et autres valeurs du jeu radial disponibles sur demande
- compense le décalage latéral entre l'outil et la pièce
- compensation sans vibration de la concentricité et de l'alignement



N° d'article

4098

d ₃ g6 mm	Ø d'outil recommandé d ₁ mm	Capacité de serrage	d ₂ mm	d ₄ mm	l ₁ mm	l ₃ mm	l ₄ mm	G	Jeu radial	Référence
16	jusqu'à Ø 16	ER20 Ø 1-13	34	49,5	74	40	29,5	1/8	0,06	4098 20.016
20	Ø 4- Ø 24	ER25 Ø 2-16	42	59	84	50	35	1/8	0,06	4098 25.020
25	jusqu'à Ø 16	ER20 Ø 1-13	34	49,5	74	60	29,5	1/4	0,08	4098 20.025
25	Ø 4- Ø 24	ER25 Ø 2-16	42	59	84	60	35	1/4	0,08	4098 25.025
32	Ø 6 - Ø 30	ER32 Ø 3-20	50	64	91	80	35,5	3/8	0,10	4098 32.032
40	Ø 6 - Ø 30	ER32 Ø 3-20	50	64	91	80	35,5	1/2	0,12	4098 32.040

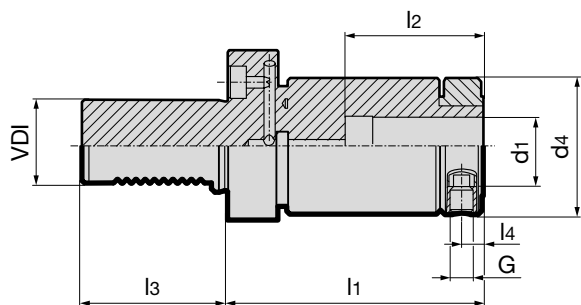
Mandrin flottant VDI DIN 69880 – 1 avec attachement cylindrique

Information sur le produit

- attachement VDI avec denture
- approprié aux alésoirs Haute Performance et conventionnels puisque sans redressage angulaire
- adduction centrale de la lubrification jusqu'à 80 bars max
- impérativement avec attachement d'outil pourvu d'un méplat de serrage spécial
- impérativement avec méplat d'entraînement sur l'attachement d'outil
- pour tolérance d'attachement d'outil h6

Livraison

- à commander séparément, douilles de réduction n° d'art. 4095 pour autres Ø d'attachements
- à commander séparément, clé de serrage, hexagonale, n° d'art. 4912
- autres dimensions sur demande
- compense le décalage latéral entre l'outil et la pièce
- compensation sans vibration de la concentricité et de l'alignement



N° d'article **4117**

VDI	Attachement d1 h6 mm	Capacité de serrage	d4 mm	l1 mm	l2 mm	l3 mm	l4 mm	M	Jeu radial	Référence
30	25	Ø 16-25	59	111	59	55	9,5	M10	0,12	4117 25.030
40	25	Ø 16-25	59	111	59	63	9,5	M10	0,12	4117 25.040
40	32	Ø 20-32	80	117	63	63	12,5	M12	0,12	4117 32.040
50	25	Ø 16-25	59	111	59	78	9,5	M10	0,12	4117 25.050
50	32	Ø 20-32	80	117	63	78	12,5	M12	0,12	4117 32.050

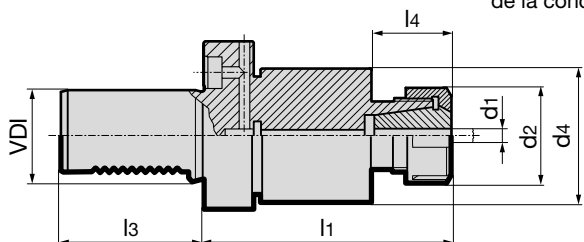
Mandrin flottant VDI DIN 69880 – 1 avec attachement à pince ER

Information sur le produit

- attachement VDI avec denture
- approprié aux alésoirs Haute Performance et conventionnels puisque sans redressage angulaire
- à commander séparément, douilles de réduction n° d'art. 4095 pour autres Ø d'attachements
- adduction centrale de la lubrification jusqu'à 80 bars max

Livraison

- y compris écrou de serrage
- à commander séparément, pinces de serrage n° d'art. 4175 ou 4307 et clé de serrage n° d'art. 4913
- autres dimensions et autres valeurs du jeu radial disponibles sur demande
- compense le décalage latéral entre l'outil et la pièce
- compensation sans vibration de la concentricité et de l'alignement



Attachements pour l'usinage de finition

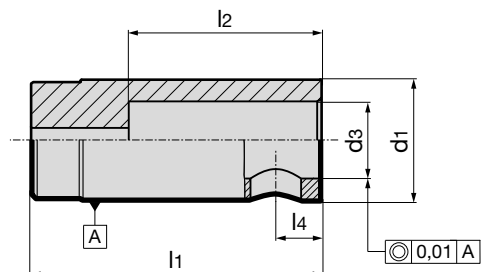
N° d'article **4116**

VDI	Ø d'outil recommandé	Capacité de serrage	d2 mm	d4 mm	l1 mm	l3 mm	l4 mm	Jeu radial	Référence
30	jusqu'à Ø 20	ER25 Ø 2-16	42	59	109	55	35	0,08	4116 25.030
40	jusqu'à Ø 20	ER25 Ø 2-16	42	59	109	63	35	0,10	4116 25.040
40	Ø 6- Ø 32	ER32 Ø 3-20	50	64	116	63	35,5	0,10	4116 32.040
50	jusqu'à Ø 20	ER25 Ø 2-16	42	59	109	78	35	0,12	4116 25.050
50	Ø 6- Ø 32	ER32 Ø 3-20	50	64	116	78	35,5	0,12	4116 32.050

Douilles de réduction pour les attachements flottants

Information sur le produit

- afin de pouvoir réduire le \varnothing de serrage d'attachement sur les mandrins flottants
- adduction centrale de la lubrification
- impérativement avec méplat d'entraînement sur l'attachement d'outil
- utilisables sur les mandrins flottants n° d'art. 4167 et 4117



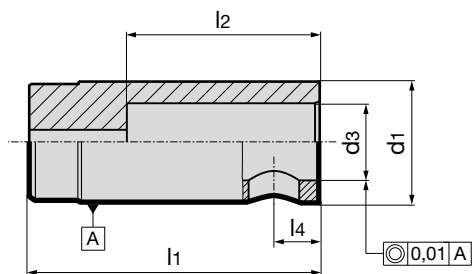
N° d'article **4095**

d ₁ mm	pour \varnothing attachem. d ₃ h6 mm	l ₁ mm	l ₂ mm	l ₄ mm	Référence
20	14	50	40	9,5	4095 14.020
20	16	50	40	9,5	4095 16.020
25	16	60	40	9,5	4095 16.025
25	18	60	40	9,5	4095 18.025
25	20	60	50	9,5	4095 20.025
32	20	63	50	12,5	4095 20.032
32	25	63	60	12,5	4095 25.032

Douilles de réduction pour les attachements flottants courts

Information sur le produit

- afin de pouvoir réduire le \varnothing de serrage d'attachement sur les mandrins flottants
- adduction centrale de la lubrification
- impérativement avec méplat d'entraînement sur l'attachement d'outil
- utilisables sur les mandrins flottants courts n° d'art. 4169



N° d'article **4096**

d ₁ mm	pour \varnothing attachem. d ₃ h6 mm	l ₁ mm	l ₂ mm	l ₄ mm	Référence
10	4	25	10	6,0	4096 4.010
10	6	25	-	6,0	4096 6.010
10	8	25	20	6,0	4096 8.010
16	10	29	25	7,0	4096 10.016
16	12	29	25	7,0	4096 12.016
20	12	29	25	7,0	4096 12.020
20	14	29	25	7,0	4096 14.020
20	16	29	25	7,0	4096 16.020

HSK



TECHNIQUE DU SERRAGE HSK

UN ELEMENT
DE SERRAGE,
DE NOMBREUSES
ET NOUVELLES
POSSIBILITES !



**UTILISABLES AVEC
DIFFERENTS CONTOURS
DE NEZ DE BROCHES**



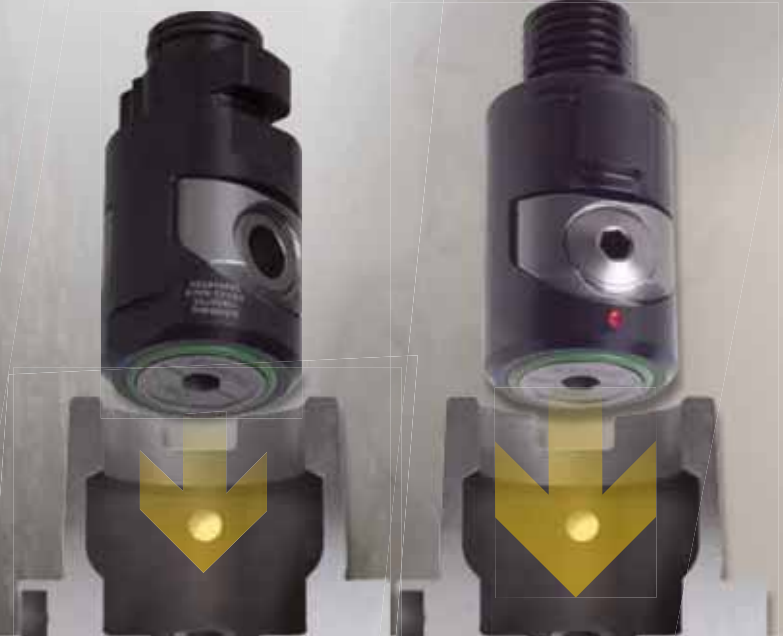
**ENORMES FORCES
DE SERRAGE**



**ADDUCTION OPTIMALE
DU PRODUIT LUBRIFIANT
REFRIGERANT MQL OU
CONVENTIONNEL**



**ADDUCTION DIRECTE
DU PRODUIT LUBRIFIANT
REFRIGERANT**



ELEMENT DE SERRAGE A 4 POINTS POUR MQL TECHNIQUE ET AVANTAGES

GÜHROCLAMP



Appropriés pour la lubrification MQL, les forces de serrage des éléments de serrage à 4 points sont énormes et l'adduction du lubrifiant réfrigérant est optimale. Ils sont prévus pour le serrage radial des attachements de l'accouplement manuel sur les broches de perçage, courtes, ou sur les multibroches.

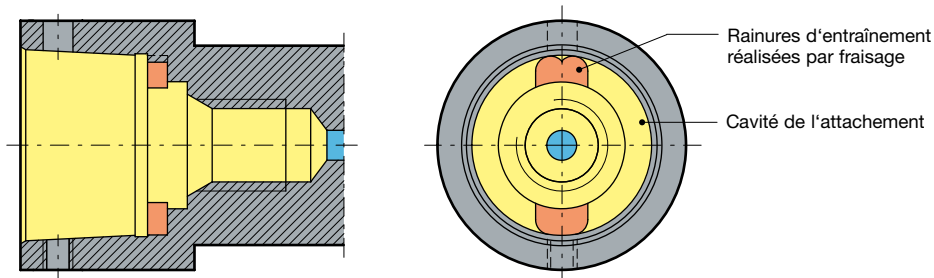


Technique du serrage
HSK

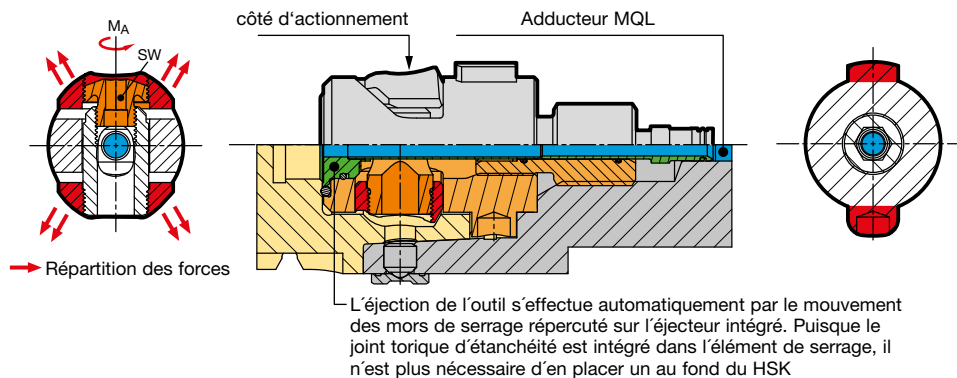
Avantages:

- réalisation simple et moins coûteuse du nez de broche
- moins encombrant dans le nez de broche et intervalles, entre les roulements de broche, amoindris.
- prévu pour des pressions jusqu'à 160 bars (lors de la lubrification conventionnelle)
- système étudié pour une adduction MQL rapide et sans gêne
- encombrement et dimensions identiques, donc compatible avec l'élément de serrage à quatre points pour la lubrification conventionnelle
- montage robuste grâce au raccord vissé, prééquilibré, bonne symétrie de rotation entraînant une vitesse maximale élevée

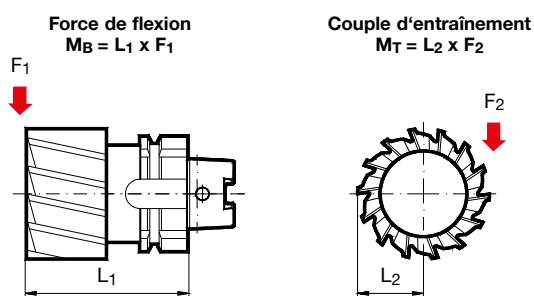
Contour intérieur



Principe de fonctionnement et position d'installation



Force de flexion, couple d'entraînement et couple de serrage des éléments 4 points pour MQL



- ① Lorsqu'il s'agit d'opérations d'usinage difficiles ou de fraisage d'ébauche, nous vous conseillons M_A max. Pour les usinages de perçage ou d'alésage, le couple de serrage peut être de 30% inférieur au couple max., c'est pourquoi nous vous recommandons de contrôler le couple de serrage avec une clé dynamométrique.
- ② En fonction des différences de température et l'efficacité du graissage, ces valeurs peuvent être minimisées de jusqu'à 15%.
- ③ Sur les flasques adaptateurs, montés par boulonnage, la valeur du couple M_T max. peut être inférieure.

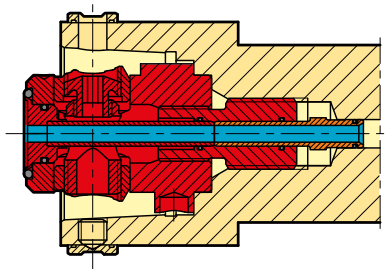
HSK-C	Couple de serrage max. M_A [Nm] ①	SW	Force ax. résult. en tract. max. [kN] ②	Force de flexion max. M_B [Nm] ②	Couple d'entraînement max. M_T [Nm] ③
32	3,0	2,5	8,5	72	105
40	6,0	3,0	12,5	135	180
50	12,0	4,0	24,0	330	390
63	24,0	5,0	32,0	570	680
80	40,0	6,0	45,0	1000	1570
100	60,0	8,0	53,0	1620	4200

Directives générales: Nos éléments de serrage manuel ne doivent jamais être serrés par des moyens de serrage automatiques ou motorisés. Afin de ne pas dépasser le couple de serrage prescrit, il ne faut pas utiliser de clés à 6 pans à section renforcée. Nous vous recommandons l'utilisation des clés de serrage courantes, article n°: 4912. Pour obtenir les meilleurs résultats de serrage de l'accouplement manuel et garantir sa rigidité et le couple d'entraînement maximal, nous vous conseillons l'utilisation de clés dynamométriques article n°: 4915 avec les embouts hexagonaux article n°: 4916. Pour le montage direct dans la broche, nous pouvons, si vous le désirez, vous procurer les plans de réalisation du contour intérieur du nez de broche, aussi en .dxf.

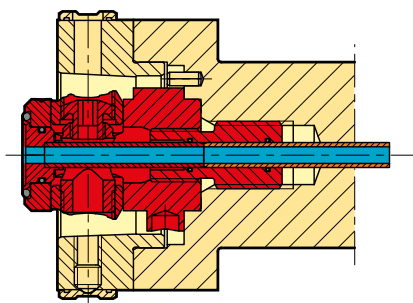


Dimensions du nez de broche pour le montage de l'élément de serrage à quatre points MQL

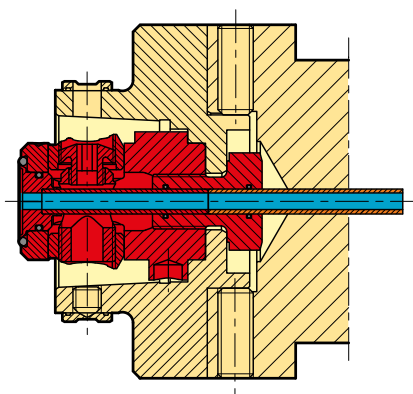
Flasque adaptateur incorporé avec adducteur MQL



Flasque adaptateur frontal avec adducteur MQL



Flasque adaptateur frontal avec adducteur MQL



GÜHROCLAMP Élément de serrage à 4 points MQL pour MQL et lub. centrale

Information sur le produit

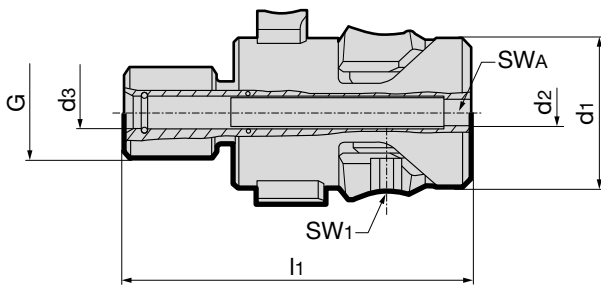
- pour le serrage manuel et radial des attachements des outils HSK
- utilisation universelle, MQL et conventionnelle à haute pression
- l'adduction MQL coaxiale et centrale avec un diamètre intérieur du tube constant et régulier assure une adduction rapide et sans gêne selon DIN 69090-2
- étanche jusqu'à 160 bars
- pour le serrage HSK - A / C: Attachements selon norme ISO 12164 - 1 / DIN 69 893

Livraison

- complet, selon croquis ci-joint
- avec notice de montage et service



GÜHROCLAMP



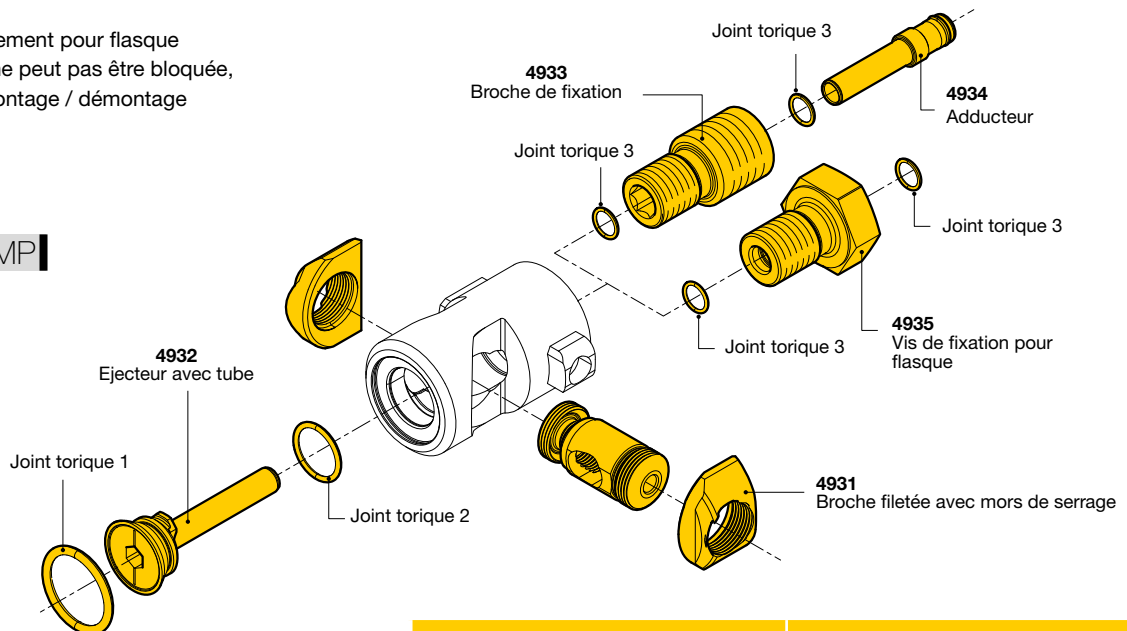
N° d'article **4930**

HSK-C	d1 mm	d2 mm	d3 mm	l1 mm	G	SW1	SWA	kg	Référence
32	16,7	3	4,1	41,75	M10	2,5	3	0,05	4930 24.100
40	20,6	4	5,1	43,90	M12	3	4	0,09	4930 30.100
50	25,5	5	7,1	54,20	M16	4	5	0,18	4930 38.100
50	25,5	5	6,1	54,20	M16	4	5	0,18	4930 38.200
63	33,0	6	7,1	72,20	M20	5	6	0,37	4930 48.100
80	41,0	8	10,1	90,20	M24	6	8	0,70	4930 60.100
100	52,0	10	12,1	107,10	M24	8	10	1,30	4930 75.100

GÜHROCLAMP Pièces détachées pour élément de serrage à 4 points MQL n° d'art. 4930

- vis de fixation seulement pour flasque
- lorsque la broche ne peut pas être bloquée, utilisez la clé de montage / démontage n° d'art. 4963

GÜHROCLAMP



N° d'article **4931** **4932**

HSK-C	Joint torique 1	Joint torique 2	Joint torique 3	Broche filetée avec mors de serrage	Ejecteur avec tube
	mm	mm	mm	Référence	Référence
32	10,5x2,0	6,0x1,5	3,5x1/4x1	4931 24.000	4932 24.100
40	13,0x2,0	7,0x1,5	4,5x1,0/5,0x1,0	4931 30.000	4932 30.100
50	16,0x2,0	10,0x1,5	5,5x1,0/7x1,0	4931 38.000	4932 38.100
63	20,3x2,4	14,0x1,5	7,0x1,0	4931 48.000	4932 48.100
80	23,4x3,53	16,0x2,0	10,0x1,5	4931 60.000	4932 60.100
100	28,17x3,53	22,0x2,0	12,0x1,70	4931 75.000	4932 75.100

Technique du serrage HSK

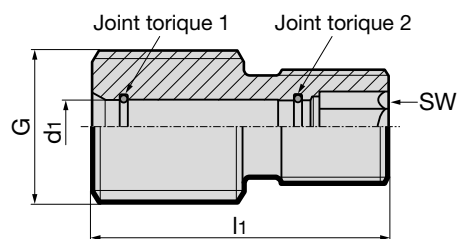
Broche de fixation pour GÜHROCLAMP élément de serrage à 4 points MQL

Information sur le produit

- broche de fixation pour le montage direct dans le nez de broche

Livraison

- complet, selon croquis ci-joint



							N° d'article	4933
							Référence	
pour HSK-C	d ₁ mm	l ₁ mm	G	SW	Joint torique 1	Joint torique 2		
32	4,1	22,5	M10	4	3,5x1,0	4,0x1,0	4933 24.100	
40	5,1	23,2	M 12	5	4,5x1,0	5,0x1,0	4933 30.100	
50	7,1	27,0	M 16	6	5,5x1,0	7,0x1,0	4933 38.100	
50	6,1	27,0	M 16	6	5,5x1,0	5,5x1,0	4933 38.200	
63	7,1	39,0	M 20	8	7,0x1,0	7,0x1,0	4933 48.100	
80	10,1	50,0	M 24	10	10,0x1,5	10,0x1,5	4933 60.100	
100	12,1	60,0	M 24	12	12,0x1,70	12,0x1,70	4933 75.100	

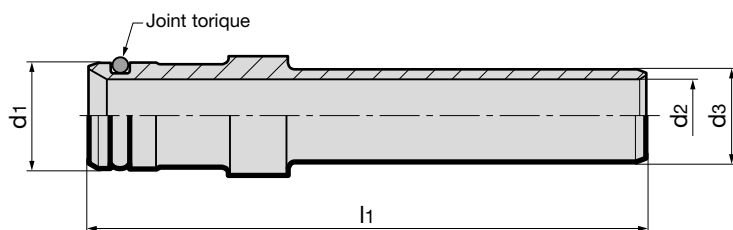
Adducteur pour GÜHROCLAMP élément de serrage à 4 points MQL

Information sur le produit

- adducteur pour le montage direct sur broche et flasque adaptateur court afin d'assurer l'étanchéité et l'alimentation du lubrifiant réfrigérant

Livraison

- complet, selon croquis ci-joint



						N° d'article	4934
						Référence	
pour HSK-C	d ₁ mm	d ₂ mm	d ₃ mm	l ₁ mm	Joint torique		
32	4,0	2,0	4,0	14	2,0 x 1,0	4934 24.100	
40	5,0	3,0	5,0	28	3,0 x 1,0	4934 30.100	
50	6,0	4,0	6,0	28	4,0 x 1,0	4934 38.200	
50	6,0	4,0	7,0	28	4,0 x 1,0	4934 38.100	
63	8,0	5,5	7,0	42	6,0 x 1,0	4934 48.100	
80	10,2	7,5	10,0	56	8,0 x 1,0	4934 60.100	
100	12,0	9,5	12,0	60	10,0 x 1,0	4934 75.100	

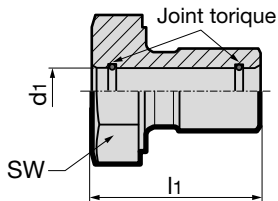
Vis de fixation pour GÜHROCLAMP élément de serrage à 4 points MQL

Information sur le produit

- nécessaire pour le montage de l'élément de serrage à 4 points MQL dans les flasques adaptateurs et modules n° d'art. 4363, 4386, 4387 et 4713
- à échanger contre la vis de fixation standard

Livraison

- complet, selon croquis ci-joint



							N° d'article	4935
							Référence	
pour HSK-C	d1 mm	l1 mm	SW	Joint torique 1	Joint torique 2	couple de serrage Nm		
32	4,1	23,5	13	4x1,0	4x1,0	14	4935 24.100	
40	5,1	21	16	4,5x1,0	5x1,0	30	4935 30.100	
50	6,1	25	18	5,5x1,0	6x1,0	60	4935 38.200	
50	7,1	25	18	5,5x1,0	7x1,0	60	4935 38.100	
63	7,1	29	24	7x1,0	7x1,0	110	4935 48.100	
80	10,1	36	24	10x1,5	10x1,5	180	4935 60.100	
100	12,1	46,5	32	12x1,7	12x1,7	200	4935 75.100	

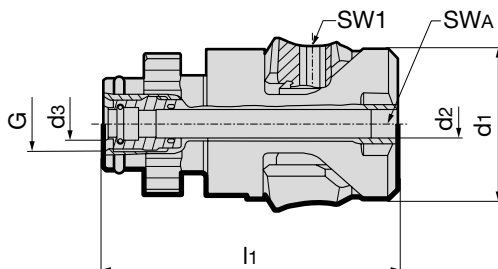
Élément de serrage à contour M, lubrification MQL et conventionnelle

Information sur le produit

- élément de serrage HSK pour nez de broche et adaptateurs pourvus du contour M
- utilisation universelle, MQL et conventionnelle à haute pression
- l'adduction MQL coaxiale et centrale avec un diamètre intérieur du tube constant et régulier assure une adduction rapide et sans gêne selon DIN 69090-2
- étanche jusqu'à 160 bars
- pour le serrage manuel et radial des attachements des outils HSK
- pour le serrage HSK - A / C: Attachements selon norme ISO 12164-1 / DIN 69893

Livraison

- y compris l'adaptateur d'adduction alésé assurant l'alimentation rapide et sans gêne de la lubrification
- avec notice de montage et service
- à commander séparément, adaptateur d'adduction à raccord n° d'art. 4616
- dimensions du contour du nez de broche disponibles sur demande

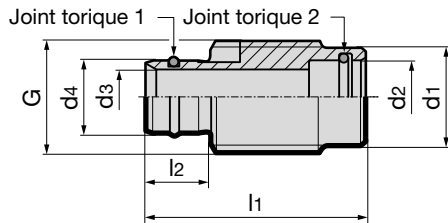


								N° d'article	4615
								Référence	
HSK-C	d1 mm	d2 mm	d3 mm	l1 mm	G	SW1	SWA		
32	16,7	3,0	4,1	43,4	M8x1	2,5	3	4615 24.000	
40	20,6	4,0	5,1	48,3	M10x1	3	4	4615 30.000	
50	25,5	5,0	6,1	55,3	M12x1	4	5	4615 38.100	
50	25,5	5,0	7,1	55,3	M12x1	4	5	4615 38.000	
63	33,0	6,0	7,1	64,7	M12x1	5	6	4615 48.000	
80	41,0	8,0	10,1	75,3	M16x1	6	8	4615 60.000	
100	52,0	10,0	12,1	94,5	M18x1	8	10	4615 75.000	

Adaptateur d'adduction à raccord pour élément de serrage à contour M

Information sur le produit

- utilisation avec l'élément de serrage à contour M, n° d'art. 4615, au lieu d'utiliser l'adaptateur d'adduction alésé
- utilisation universelle, MQL et conventionnelle à haute pression
- étanche jusqu'à 160 bars
- adaptateur pour broche, sans tube d'adduction, assurant l'alimentation rapide et sans gêne de la lubrification
- dimensions du contour du nez de broche disponibles sur demande

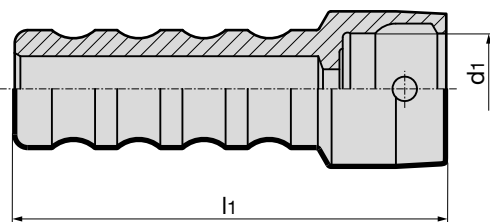


										N° d'article	4616
										Référence	
pour HSK-C	d ₁ mm	d ₂ mm	d ₃ mm	d ₄ mm	l ₁ mm	l ₂ mm	Joint torique 1	Joint torique 2	G		
32	-	3,5	3	5,00	14,4	5,4	3,5x1	3x1	M8x1	4616 24.000	
40	7,7	4,5	4	6,00	22,0	6,5	4,0x1	4x1	M10x1	4616 30.000	
50	8,5	5,5	5	8,00	23,0	7,5	5,5x1	6x1	M12x1	4616 38.000	
63	10,6	7,0	6	8,00	24,0	7,0	7,0x1	6x1	M12x1	4616 48.000	
80	-	10,0	8	11,30	23,3	8,3	10x1,5	8x1,5	M12x1	4616 60.000	
100	-	12,0	10	13,80	30,6	9,6	12x1,5	12x1,5	M18x1	4616 75.000	

Outil pour le montage et le démontage des éléments de serrage à contour M

Information sur le produit

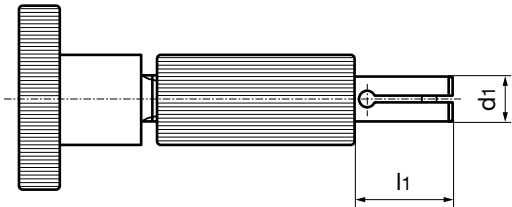
- pour le montage et le démontage des éléments de serrage à contour M n° d'art. 4615



				N° d'article	4624
				Référence	
pour HSK	d ₁ mm	l ₁ mm			
32	17	118,7	4624 32.000		
40	21	121,6	4624 40.000		
50	26	127,5	4624 50.000		
63	34	132	4624 63.000		
80	42	143	4624 80.000		
100	53	152	4624 100.000		

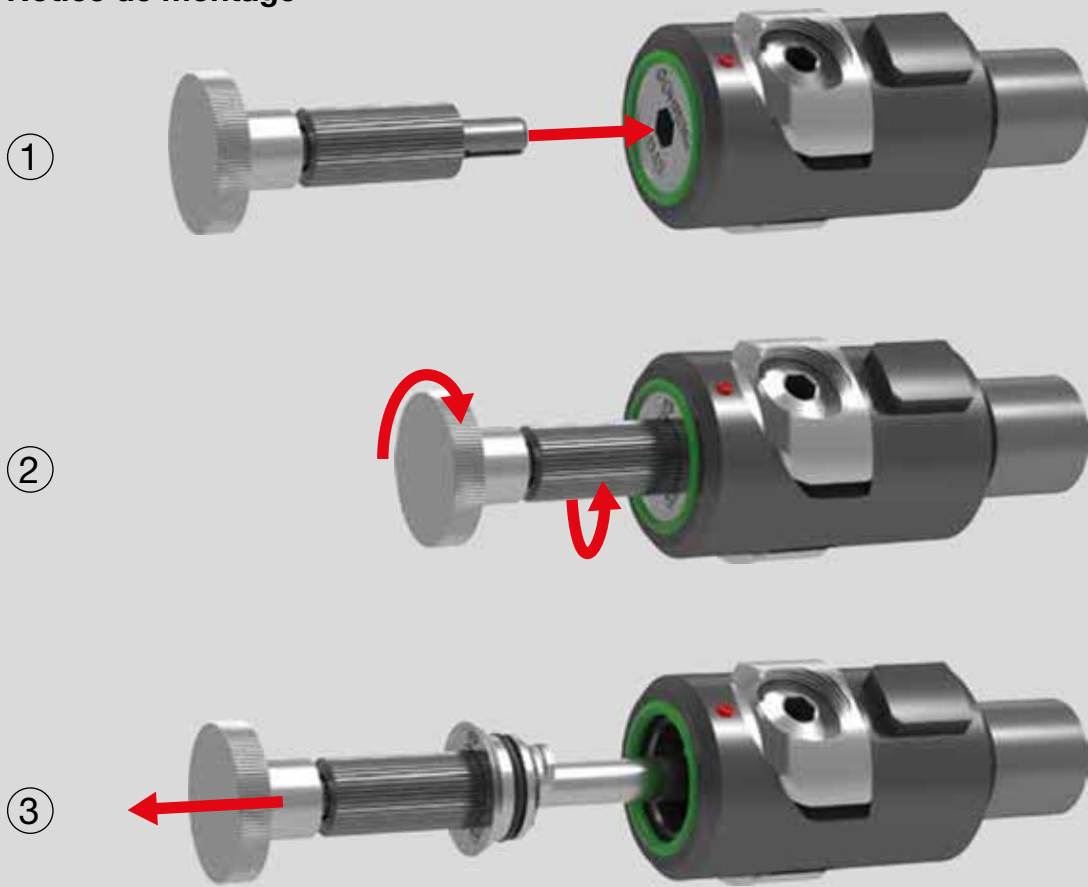
Information sur le produit

- pour le montage et le démontage d'éjecteur pour éléments de serrage MQL n° d'art. 4930 et systèmes de serrage de contour M n° d'art. 4615



			N° d'article	4986
pour HSK	d ₁ mm	l ₁ mm	Référence	
32	3	9	4986 3.032	
40	4	9	4986 4.040	
50	5	11	4986 5.050	
63	6	12	4986 6.063	
80	8	15	4986 8.080	
100	10	15	4986 10.100	

Notice de montage



Technique du serrage
HSK

LA TECHNIQUE DE SERRAGE A 4 POINTS POUR LUBRIFICATION CONVENTIONNELLE

TECHNIQUE ET AVANTAGES

Appropriés pour la lubrification conventionnelle, les forces de serrage des éléments de serrage à 4 points sont énormes et l'adduction du lubrifiant réfrigérant est optimale. Ils sont prévus pour le serrage radial des attachements de l'accouplement manuel.



Avantages:

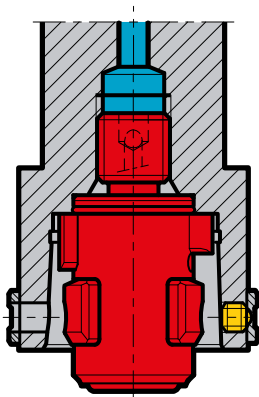
- réalisation simple et moins coûteuse du nez de broche
- moins encombrant dans le nez de broche et intervalles, entre les roulements de broche, amoindris.
- prévu pour des pressions jusqu'à 80 bars

Directives générales: Nos éléments de serrage manuel ne doivent jamais être serrés par des moyens de serrage automatiques ou motorisés. Afin de ne pas dépasser le couple de serrage prescrit, il ne faut pas utiliser de clés à 6 pans à section renforcée. Nous vous recommandons l'utilisation des clés de serrage courantes, article n°: 4912. Pour obtenir les meilleurs résultats de serrage de l'accouplement manuel et garantir sa rigidité et le couple d'entraînement maximal, nous vous conseillons l'utilisation de clés dynamométriques article n°: 4915 avec les embouts hexagonaux article n°: 4916. Après avoir démonté la bague de protection en laiton, il est possible de desserrer la broche filetée en passant par l'orifice de secours placé à l'opposé. La broche filetée est pourvue d'un passage qui permet d'accéder à la vis de fixation de la bague de protection et de la dévisser. Ainsi, la bague de protection est axialement libre. Pour le montage direct dans la broche, nous pouvons, si vous le désirez, vous procurer les plans de réalisation du contour intérieur du nez de broche, aussi en .dxf.

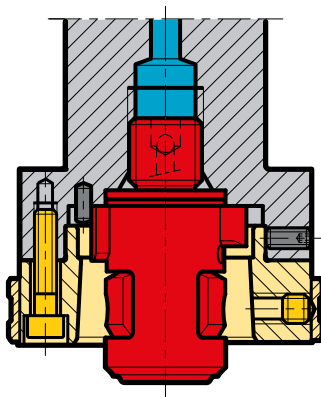
Exemple d'application

Flasques-adaptateurs

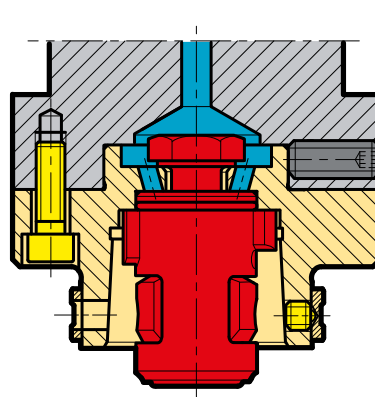
Flasque adaptateur incorporé



Flasque adaptateur court

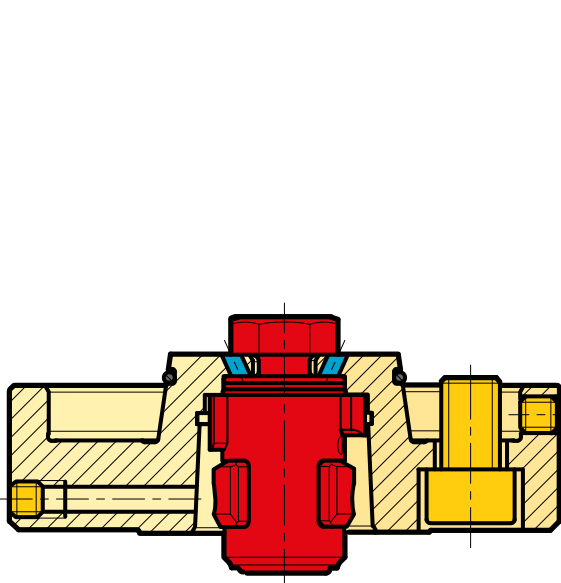


Flasque adaptateur frontal

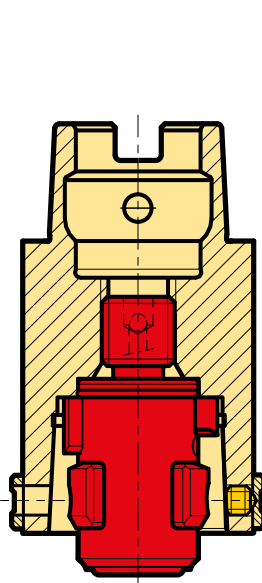


Adaptateurs

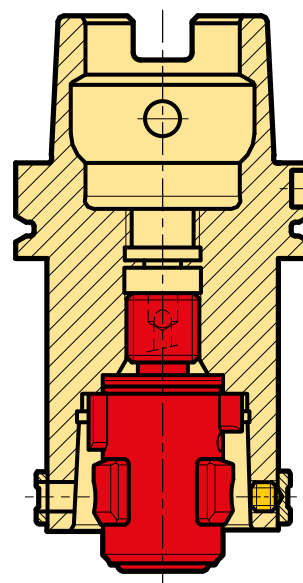
Attachements coniques ISO SA



Rallonge HSK-C

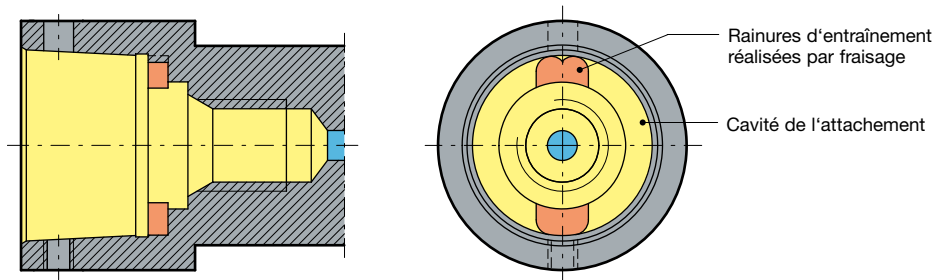


Réduction HSK-A

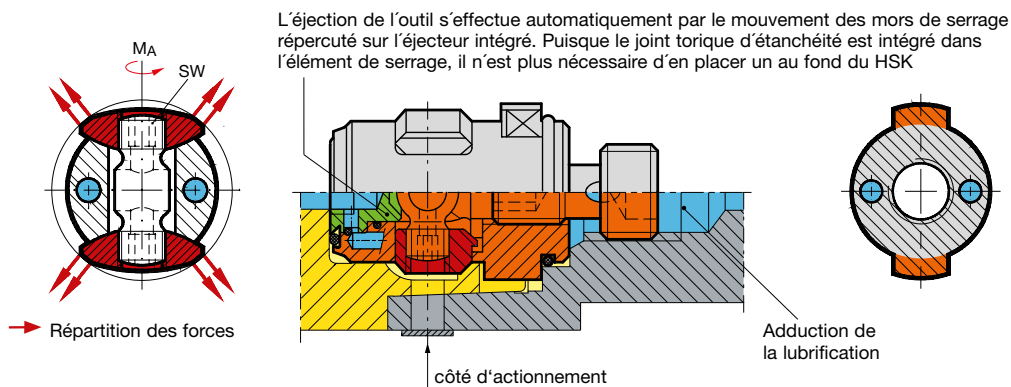


Technique du serrage
HSK

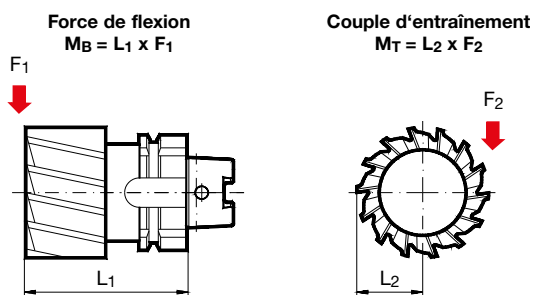
Contour intérieur



Principe de fonctionnement et position d'installation



Force de flexion, couple d'entraînement et couple de serrage des éléments 4 points pour la lubrification conventionnelle



- ① Lorsqu'il s'agit d'opérations d'usinage difficiles ou de fraisage d'ébauche, nous vous conseillons M_A max. Pour les usinages de perçage ou d'alésage, le couple de serrage peut être de 30% inférieur au couple max., c'est pourquoi nous vous recommandons de contrôler le couple de serrage avec une clé dynamométrique.
- ② En fonction des différences de température et l'efficacité du graissage, ces valeurs peuvent être minimisées de jusqu'à 15%.
- ③ Sur les flasques adaptateurs, montés par boulonnage, la valeur du couple M_T max. peut être inférieure.

HSK-C	Couple de serrage max. M_A [Nm] ①	SW	Force ax. résult. en tract. max. [kN] ②	Force de flexion max. M_B [Nm] ②	Couple d'entraînement max. M_T [Nm] ② ③
25	1,5	2,5	4,5	30	30
32	3,0	2,5	7,0	60	100
40	6,0	3,0	12,0	130	170
50	14,0	4,0	20,0	280	350
63	27,0	5,0	28,0	500	640
80	54,0	6,0	40,0	900	1330

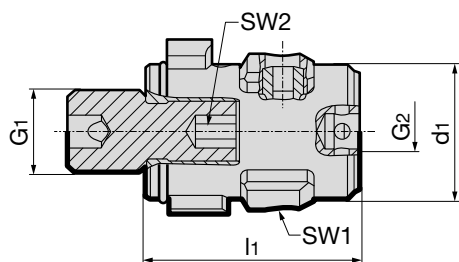
Élément de serrage à 4 points pour lubrification conventionnelle

Information sur le produit

- étanche jusqu'à 80 bars
- pour le serrage manuel et radial des attachements des outils HSK
- pour le serrage HSK - A / C: Attachements selon norme ISO 12164-1 / DIN 69893

Livraison

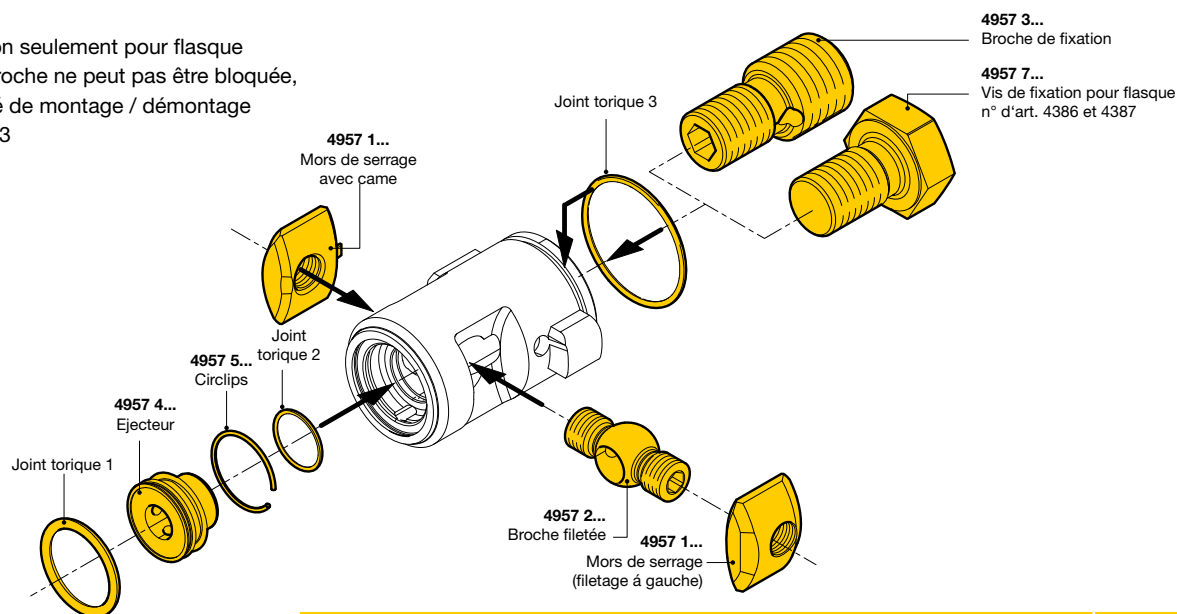
- avec notice de montage et service



N° d'article								4958
HSK-A/C	d1 mm	l1 mm	G1	G2	SW1	SW2	kg	Référence
25	13,8	30,30	M 8	M 4	2,5	3	0,025	4958 19.000
32	16,7	35,75	M10	M 5	2,5	4	0,050	4958 24.000
40	20,6	43,70	M12	M 6	3,0	5	0,080	4958 30.000
50	25,5	53,70	M16	M 8	4,0	6	0,150	4958 38.000
63	33,0	71,20	M20	M10	5,0	8	0,310	4958 48.000
80	41,0	90,10	M24	M12	6,0	10	0,640	4958 60.000

Pièces détachées p. élément de serrage à 4 points n° d'art. 4958, unitaires ou en jeu

- vis de fixation seulement pour flasque
- lorsque la broche ne peut pas être bloquée, utilisez la clé de montage / démontage n° d'art. 4963

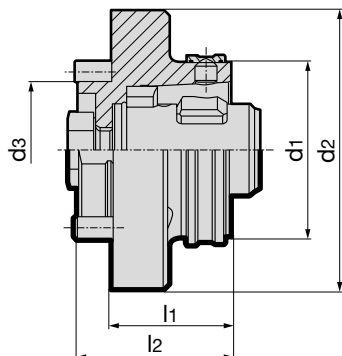


N° d'article										4957	4959
HSK-C	Joint torique 1	Joint torique 2	Joint torique 3	Jeu de mors de serrage	Broche filetée	Broche de fixation	Ejecteur	Circlips	Vis de fixation	Jeu	
	mm	mm	mm	Référence	Référence	Référence	Référence	Référence	Référence	Référence	
25	9,0 x 1,2	6,0 x 0,75	11,0 x 1,0	4957 1.019	4957 2.019	4957 3.019	4957 4.019	4957 5.019	4957 7.019	4959 19.000	
32	11,0 x 1,5	7,0 x 1,0	14,0 x 1,0	4957 1.024	4957 2.024	4957 3.024	4957 4.024	4957 5.024	4957 7.024	4959 24.000	
40	13,0 x 1,5	9,0 x 1,0	17,0 x 1,0	4957 1.030	4957 2.030	4957 3.030	4957 4.030	4957 5.030	4957 7.030	4959 30.000	
50	16,0 x 2,0	11,0 x 1,0	22,0 x 1,5	4957 1.038	4957 2.038	4957 3.038	4957 4.038	4957 5.038	4957 7.038	4959 38.000	
63	20,3 x 2,4	14,0 x 1,0	28,0 x 1,5	4957 1.048	4957 2.048	4957 3.048	4957 4.048	4957 5.048	4957 7.048	4959 48.000	
80	24,0 x 3,0	17,0 x 1,0	35,0 x 1,5	4957 1.060	4957 2.060	4957 3.060	4957 4.060	4957 5.060	4957 7.060	4959 60.000	

Technique du serrage HSK

Information sur le produit

- en ce qui concerne le couple d'entraînement, il faut prendre l'accouplement entre le flasque et le nez de broche en considération
- alignement radial possible
- pour les mandrins HSK-A / C: Attachements selon norme ISO 12164-1 / DIN 69893



Livraison

- avec élément de serrage n° d'art. 4958 pour lubrification conventionnelle
- avec bague de protection en laiton n° d'art. 4953
- avec vis d'indexage et vis de fixation
- pour utilisation MQL n° d'art. 4713, à commander

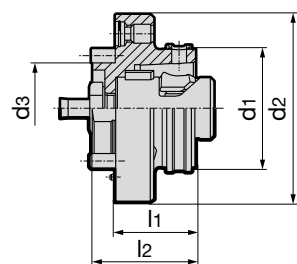


							N° d'article	4386
HSK-C d ₁	d ₂ mm	d ₃ mm	l ₁ mm	l ₂ mm	SW	kg	Référence	
25	45	23	20	28	2,5	0,22	4386 19.000	
32	60	30	26	36	2,5	0,38	4386 24.000	
40	70	35	30	40	3,0	0,60	4386 30.000	
50	80	40	35	45	4,0	0,92	4386 38.000	
63	100	50	43	55	5,0	1,75	4386 48.000	
80	117	60	50	62	6,0	2,79	4386 60.000	

Module 4 x 4 Flasque – mandrin de serrage HPC

Information sur le produit

- pour le réglage axial et radial, de précision, sur adaptateur ou sur broche de machine
- approprié à la lubrification MQL et conventionnelle
- pour la transmission du couple de torsion, prendre l'interface, entre la broche et le flasque, en considération
- pour les mandrins HSK - A / C: Attachements selon norme ISO 12164 - 1 / DIN 69893



Livraison

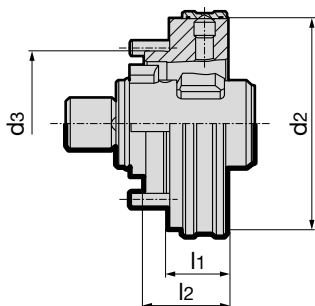
- y compris l'élément de serrage MQL à 4 points n° d'art. 4930
- y compris vis de fixation n° d'art. 4935
- y compris bague de protection en laiton n° d'art. 4953
- y compris 6 dispositifs de réglage angulaire n° d'art. 4715
- y compris 6 vis de fixation
- y compris tube d'adduction intercalaire n° d'art. 4716



							N° d'article	4713
HSK-C d ₁ mm	Ø du module d ₂ mm	d ₃ mm	l ₁ mm	l ₂ mm	Tube d'adduct. intercalaire n° d'art. 4716		Référence	
32	60	30	26	36	24.060		4713 24.060	
40	70	35	30	40	30.070		4713 30.070	
50	80	40	35	45	238.080		4713 38.080	
63	100	50	43	55	48.100		4713 48.100	
80	117	60	50	62	60.117		4713 60.117	
100	140	80	75	87	75.140		4713 75.140	

Information sur le produit

- en ce qui concerne le couple d'entraînement, il faut prendre l'accouplement entre le flasque et le nez de broche en considération
- alignement radial possible
- pour les mandrins HSK - A / C: Attachements selon norme ISO 12164-1 / DIN 69893



Livraison

- avec élément de serrage n° d'art. 4958 pour lubrification conventionnelle (pour Ø nominal 100 n° d'art. 4930)
- avec bague de protection en laiton n° d'art. 4953
- avec vis d'indexage et vis de fixation
- pour version MQL n° d'art. xxx, 100 à commander



							N° d'article	4385
pour HSK-C	d2 mm	d3 mm	l1 mm	l2 mm	SW	kg	Référence	
32	40	27,0	12,5	16	2,5	0,14	4385 24.000	
40	50	33,5	15,0	20	3,0	0,26	4385 30.000	
50	63	42,0	17,5	25	4,0	0,48	4385 38.000	
63	80	55,0	22,5	32	5,0	0,99	4385 48.000	
80	100	68,0	27,5	40	6,0	1,88	4385 60.000	
100	125	88,0	30,0	50,5	8,0	3,50	4385 75.000	



avec élément de serrage MQL n° d'art. 4930

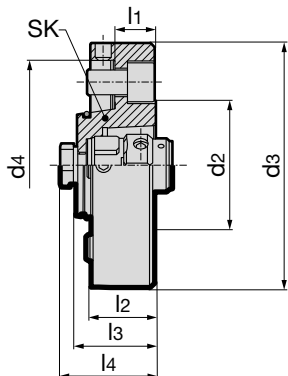
32	40	27,0	12,5	16	2,5	0,14	4385 24.100	
40	50	33,5	15,0	20	3,0	0,26	4385 30.100	
50	63	42,0	17,5	25	4,0	0,48	4385 38.100	
63	80	55,0	22,5	32	5,0	0,99	4385 48.100	
80	100	68,0	27,5	40	6,0	1,88	4385 60.100	
100	125	88,0	30,0	50,5	8,0	3,50	4385 75.100	

Information sur le produit

- afin de modifier les accouplements SA en interface HSK-A / C selon ISO 12164-1/DIN 69893-1

Livraison

- avec élément de serrage n° d'art. 4958 pour lubrification conventionnelle
- avec vis de fixation

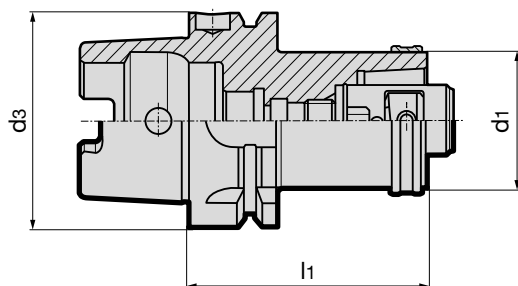


											N° d'article	4387
pour SA	HSK-C	d2 mm	d3 mm	d4 mm	l1 mm	l2 mm	l3 mm	l4 mm	SW	kg	Référence	
30	40	50	85	69,83	25	35	37,0	39,0	3	1,08	4387 30.030	
40	50	63	100	88,88	20	30	39,5	46,5	4	1,40	4387 40.038	
50	63	80	150	128,57	25	40	48,5	58,5	5	1,96	4387 50.048	
50	80	100	150	128,57	40	55	61,1	71,1	6	2,20	4387 50.060	

Réduction HSK-A/HSK-C

Livraison

- avec élément de serrage n° d'art. 4958 pour lubrification conventionnelle
- pour les mandrins HSK - A / C: Attachements selon norme ISO 12164-1 / DIN 69893-1



						N° d'article	4355
HSK-A d3	HSK-C d1	l1 mm	SW	kg	Référence		
40	32	60	2,5	0,42	4355 32.040		
50	32	60	2,5	0,54	4355 32.050		
50	40	70	3,0	0,69	4355 40.050		
63	32	60	2,5	1,08	4355 32.063		
63	40	70	3,0	1,15	4355 40.063		
63	50	80	4,0	1,23	4355 50.063		
80	50	90	4,0	2,00	4355 50.080		
80	63	100	5,0	2,69	4355 63.080		
100	50	90	4,0	2,80	4355 50.100		
100	63	100	5,0	3,31	4355 63.100		
100	80	120	6,0	5,20	4355 80.100		

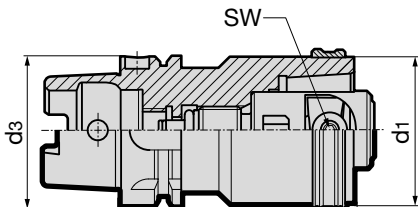
Rallonge HSK-A/HSK-C avec élément de serrage à 4 points MQL

Information sur le produit

- appropriée pour MQL
- pour système pourvu d'un seul canal d'adduction
- pour les mandrins HSK-A / C: Attachements selon norme ISO 12164-1 / DIN 69893-1

Livraison

- y compris l'élément de serrage MQL à 4 points n° d'art. 4930 et l'attachement rallonge n° d'art. 4953
- avec bague de protection en laiton n° d'art. 4953
- à commander séparément, adducteur de lubrification n° d'art. 4949
- à commander séparément, l'adducteur MQL :
 - n° d'art. 4939 pour l'échange automatique des outils (HSK32 n° d'art. 4508)
 - n° d'art. 4940 pour l'échange manuel des outils (HSK32 n° d'art. 4513)

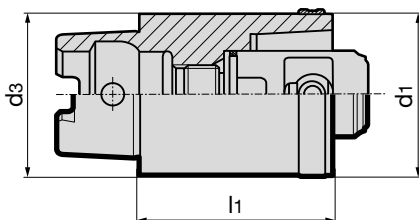


				N° d'article	4350
				Référence	
HSK-A/HSK-C d ₁ / d ₃	l ₁ mm	SW	kg		
32	60	2,5	0,30	4350 60.032	
40	80	3,0	0,70	4350 80.040	
50	80	4,0	1,00	4350 80.050	
50	100	4,0	1,30	4350 100.050	
63	100	5,0	2,10	4350 100.063	
63	140	5,0	3,10	4350 140.063	
80	120	6,0	4,20	4350 120.080	
80	160	6,0	5,70	4350 160.080	
100	140	8,0	7,70	4350 140.100	

Rallonge HSK-C

Information sur le produit

- avec élément de serrage n° d'art. 4958 pour lubrification conventionnelle
- avec bague de protection en laiton n° d'art. 4953
- pour les mandrins HSK-A / C: Attachements selon norme ISO 12164-1 / DIN 69893-1



				N° d'article	4351
				Référence	
HSK-C d ₁ / d ₃	l ₁ mm	SW	kg		
25	40	2,5	0,14	4351 40.025	
32	40	2,5	0,22	4351 40.032	
40	50	3,0	0,44	4351 50.040	
50	60	4,0	0,81	4351 60.050	
63	80	5,0	1,74	4351 80.063	

FIABILITE DU PROCESSUS AU LIEU DE TENSIONS ET FRISSONS

Appareils de contrôle et de mesure Gühring



Technique du serrage
HSK

- ⇒ Mesurage simple, rapide et précis des forces de serrage de vos mandrins
- ⇒ Mesurage direct des pressions et débits des liquides de lubrification et de refroidissement
- ⇒ Détermination, sans câble, des temps de réponse de la lubrification MQL

N'hésitez pas à nous
demander les prospectus
« GM 300 Appareils de
contrôle et de mesure »

POWERCLAMP

TECHNIQUE ET AVANTAGES

L'élément de serrage Gühring, PowerClamp est universel pour les machines – transferts, centres d'usinage, tours et appareils de réglage.

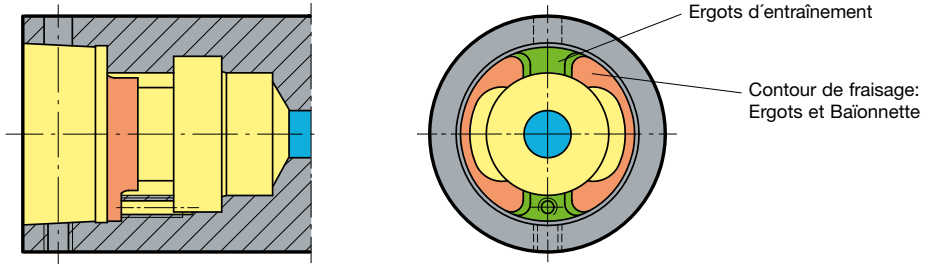
Grâce aux forces axiales, la PowerClamp est adaptée à l'utilisation pour les usinages très difficiles dans une plage basse de régime.



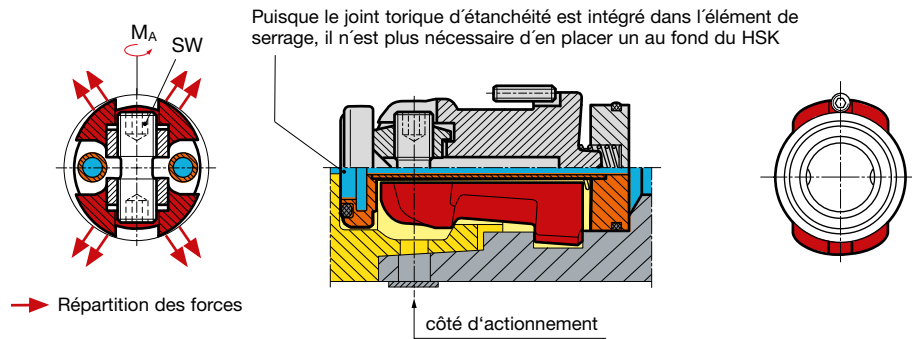
Avantages:

- montage simple dans un logement de broche au contour intérieur facile à réaliser
- nombre réduit de pièces mobiles, ce qui garantit la répercussion optimale des forces de serrage
- forces de serrage plus importantes, ce qui augmente la résistance aux efforts radiaux
- éjection de l'outil efficace
- avec lubrification centrale
- système d'adduction de la lubrification étanche pour les pressions à partir de 6 - 80 bars max.

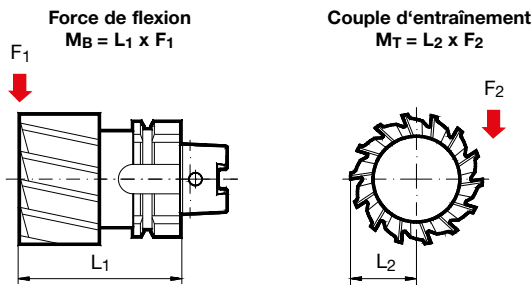
Contour intérieur



Principe de fonctionnement et position d'installation



Force de flexion, couple d'entraînement et couple de serrage PowerClamp



- ① Lorsqu'il s'agit d'opérations d'usinage difficiles ou de fraisage d'ébauche, nous vous conseillons M_A max. Pour les usinages de perçage ou d'alésage, le couple de serrage peut être de 30% inférieur au couple max., c'est pourquoi nous vous recommandons de contrôler le couple de serrage avec une clé dynamométrique.
- ② En fonction des différences de température et l'efficacité du graissage, ces valeurs peuvent être minimisées de jusqu'à 15%.
- ③ Sur les flasques adaptateurs, montés par boulonnage, la valeur du couple M_T max. peut être inférieure.

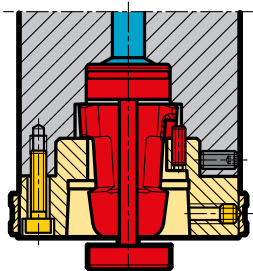
HSK-C	Couple de serrage max. M_A [Nm] ①	SW	Force ax. résult. en tract. max. [kN] ②	Force de flexion max. M_B [Nm] ②	Couple d'entraînement max. M_T [Nm] ② ③
25	1,5	2,0	5	45	50
32	2,5	2,5	8	74	120
40	6,0	3,0	18	213	360
50	10,0	4,0	27	431	1000
63	15,0	5,0	35	703	1300
80	25,0	6,0	50	1100	2800
100	50,0	8,0	60	1620	4800

Directives générales: Nos éléments de serrage manuel ne doivent jamais être serrés par des moyens de serrage automatiques ou motorisés. Afin de ne pas dépasser le couple de serrage prescrit, il ne faut pas utiliser de clés à 6 pans à section renforcée. Nous vous recommandons l'utilisation des clés de serrage courantes, article n°: 4912. Pour obtenir les meilleurs résultats de serrage de l'accouplement manuel et garantir sa rigidité et le couple d'entraînement maximal, nous vous conseillons l'utilisation de clés dynamométriques article n°: 4915 avec les embouts hexagonaux article n°: 4916. Pour le montage direct dans la broche, nous pouvons, si vous le désirez, vous procurer les plans de réalisation du contour intérieur du nez de broche, aussi en .dxf.

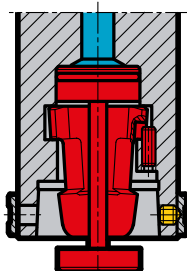
Exemples d'application

Flasques-adaptateurs

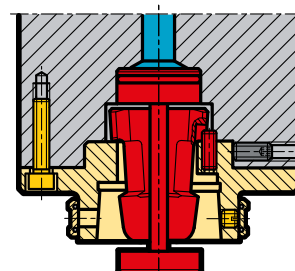
Flasque adaptateur incorporé



Montage direct dans le nez de broche

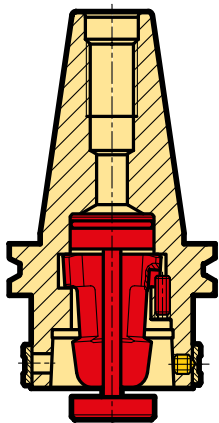


Flasque adaptateur frontal

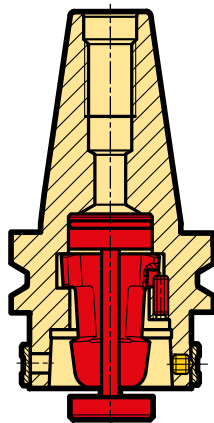


Adaptateurs

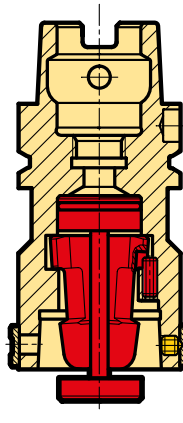
DIN ISO 7388-1 forme AD



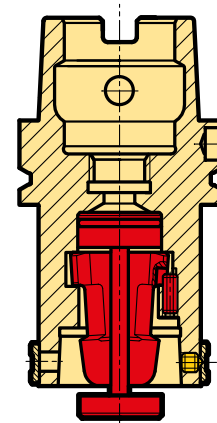
MAS/BT



Rallonge HSK-A

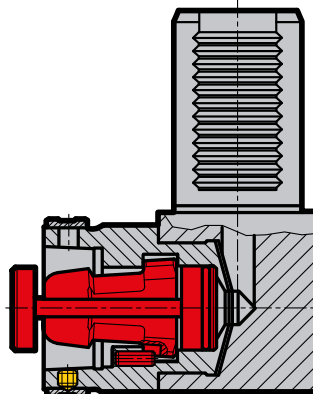


Réduction HSK-A

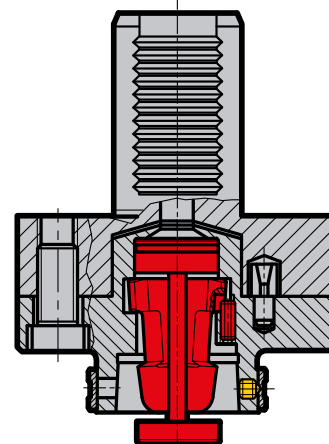


Attechements sur tours

Adaptateur pour attachements VDI à renvoi d'angle



Adaptateur pour attachements VDI verticaux



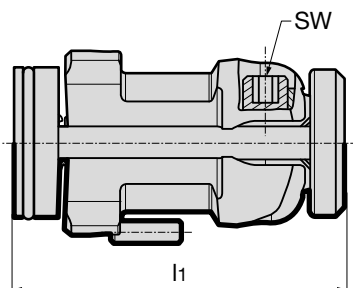
Elément de serrage PowerClamp

Information sur le produit

- le transfert de l'adduction de la lubrification intérieure se fait par la cage, flottant dans le logement de l'élément de serrage et systématiquement étanche à partir de 6 bars de pression
- étanche jusqu'à 80 bars
- l'élément de serrage n'est pas approprié à la lubrification MQL
- pour le serrage HSK - A / C: Attachements selon norme ISO 12164 - 1 / DIN 69 89

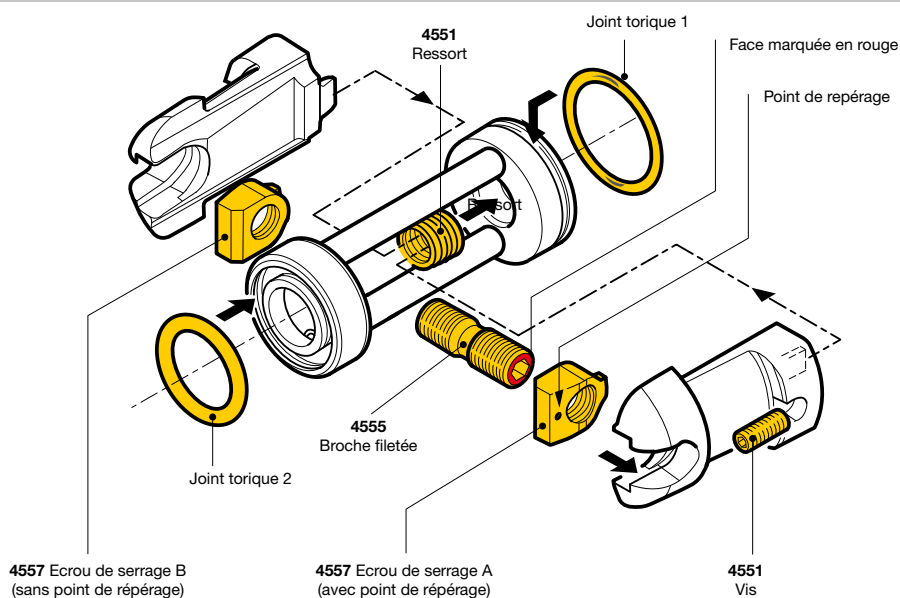
Livraison

- avec notice de montage et service
- avec vis n° d'art. 4551



HSK-C	l ₁ mm	SW	kg	N° d'article	4554
					Référence
25	32,1	2,0	0,02		4554 19.000
32	41,6	2,5	0,05		4554 24.000
40	49,7	3,0	0,09		4554 30.000
50	62,2	4,0	0,18		4554 38.000
63	74,1	5,0	0,37		4554 48.000
80	96,1	6,0	0,73		4554 60.000
100	117,0	8,0	1,36		4554 75.000

Pièces détachées pour l'élément de serrage PowerClamp n° d'art. 4554



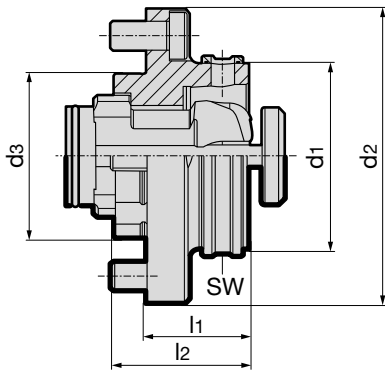
HSK-C	Joint torique 1	Joint torique 2	N° d'article	4557	4555	4551
				Jeu d'écrous de serrage	Broche filetée	Ressort et vis
	mm	mm		Référence	Référence	Référence
25	11,5 × 1,0	7,0 × 2,0		4557 1.019	4555 2.019	4551 3.019
32	14,0 × 1,5	10,0 × 2,5		4557 1.024	4555 2.024	4551 3.024
40	18,0 × 1,5	12,5 × 2,5		4557 1.030	4555 2.030	4551 3.030
50	22,0 × 1,5	16,0 × 3,0		4557 1.038	4555 2.038	4551 3.038
63	28,0 × 2,0	21,0 × 3,0		4557 1.048	4555 2.048	4551 3.048
80	36,0 × 3,0	25,0 × 4,0		4557 1.060	4555 2.060	4551 3.060
100	45,0 × 3,0	32,0 × 5,0		4557 1.075	4555 2.075	4551 3.075

Technique du serrage
HSK

Flasque-adaptateur frontal HSK

Information sur le produit

- en ce qui concerne le couple d'entraînement, il faut prendre l'accouplement entre le flasque et le nez de broche en considération
- pour la lubrification conventionnelle, pressions de 6 à 80 bars max.
- pour les mandrins HSK-A / C: Attachements selon norme ISO 12164-1 / DIN 69893
- alignement radial possible



Livraison

- avec élément de serrage n° d'art. 4554
- avec bague de protection en laiton n° d'art. 4953
- avec vis d'indexage et vis de fixation



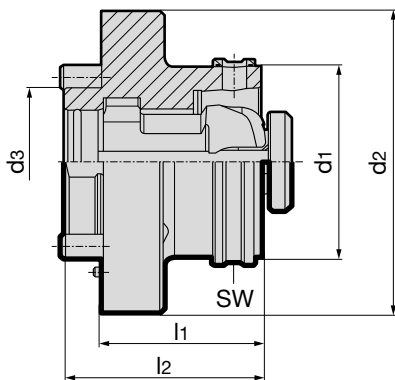
N° d'article **4581**

HSK-C d ₁	d ₂ mm	d ₃ mm	l ₁ mm	l ₂ mm	SW	kg	Référence
25	45	23	20,0	26,5	2,0	0,17	4581 19.000
32	55	28	17,5	23,0	2,5	0,22	4581 24.000
40	63	36	22,5	29,0	3,0	0,40	4581 30.000
50	80	46	27,5	36,0	4,0	0,74	4581 38.000
63	100	56	35,0	46,0	5,0	1,50	4581 48.000
80	125	66	45,0	58,0	6,0	2,94	4581 60.000
100	160	86	57,0	72,0	8,0	5,90	4581 75.000

Flasque-adaptateur frontal HSK

Information sur le produit

- en ce qui concerne le couple d'entraînement, il faut prendre l'accouplement entre le flasque et le nez de broche en considération.
- pour la lubrification conventionnelle, pressions de 6 à 80 bars max.
- alignement radial possible
- pour les mandrins HSK-A / C: Attachements selon norme ISO 12164-1 / DIN 69893



Livraison

- avec élément de serrage n° d'art. 4554
- avec bague de protection en laiton n° d'art. 4953
- avec vis d'indexage et vis de fixation

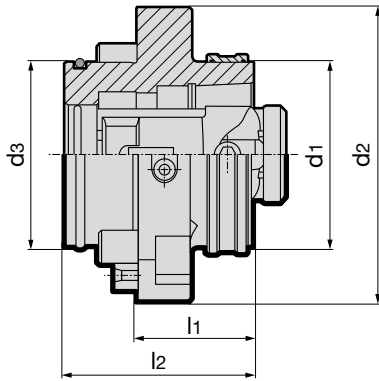


N° d'article **4586**

HSK-C d ₁	d ₂ mm	d ₃ mm	l ₁ mm	l ₂ mm	SW	kg	Référence
40	70	35	32,5	42,5	3	0,55	4586 30.000
50	80	40	43,0	53,0	4	1,00	4586 38.000
63	100	50	53,0	65,0	5	1,90	4586 48.000
80	117	60	73,0	85,0	6	3,60	4586 60.000
100	140	80	94,0	106,0	8	7,20	4586 75.000

Information sur le produit

- pour outils fixes
- avec système de compensation du jeu pour outils fixes
- en ce qui concerne le couple d'entraînement, il faut prendre l'accouplement entre le flasque et le nez de broche en considération.
- pour la lubrification conventionnelle, pressions de 6 à 80 bars max.
- pour les mandrins HSK-A / C: Attachements selon norme ISO 12164-1 / DIN 69893



Livraison

- avec élément de serrage n° d'art. 4554
- avec bague de protection en laiton n° d'art. 4953
- avec vis d'indexage et vis de fixation



N° d'article

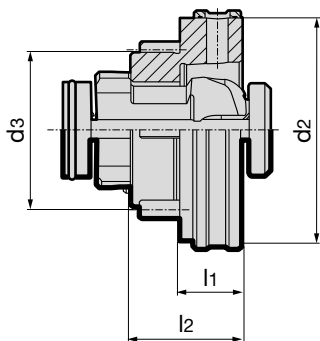
4582

HSK-C d ₁	d ₂ mm	d ₃ mm	l ₁ mm	l ₂ mm	l ₃ mm	SW	kg	Version	Référence
50	84	50	35	55,0	55	4	0,98	links	4582 38.100
50	84	50	35	55,0	55	4	0,98	rechts	4582 38.200
63	100	63	40	64,5	70	5	1,74	links	4582 48.100
63	100	63	40	64,5	70	5	1,74	rechts	4582 48.200

Flasque-adaptateur incorporé HSK

Information sur le produit

- avec grande surface d'appui
- en ce qui concerne le couple d'entraînement, il faut prendre l'accouplement entre le flasque et le nez de broche en considération.
- pour la lubrification conventionnelle, pressions de 6 à 80 bars max.
- alignement radial possible
- pour les mandrins HSK-A / C: Attachements selon norme ISO 12164-1 / DIN 69893



Livraison

- avec élément de serrage n° d'art. 4554
- avec bague de protection en laiton n° d'art. 4953
- avec vis d'indexage n° d'art. 4551 et vis de fixation



N° d'article

4584

pour HSK-C	d ₂ mm	d ₃ mm	l ₁ mm	l ₂ mm	SW	kg	Référence
32	40	27,0	12,5	21,10	2,5	0,16	4584 24.000
40	50	33,5	15,0	25,70	3,0	0,28	4584 30.000
50	63	42,0	17,5	32,10	4,0	0,55	4584 38.000
63	80	55,0	22,5	40,05	5,0	1,14	4584 48.000
80	100	68,0	27,5	51,40	6,0	2,20	4584 60.000
100	125	88,0	30,0	64,00	8,0	4,00	4584 75.000

Technique du serrage
HSK

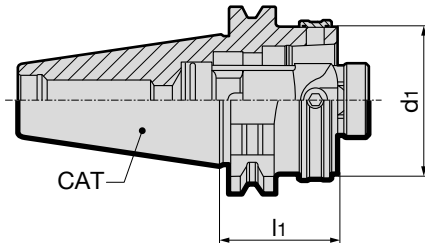
Attachement conique ISO 7/24" / HSK-C

Information sur le produit

- pour cônes SA DIN 69871 forme AD
- forme AF sur demande
- Référence 50,100 seulement pour appareils de réglage
- pour la lubrification conventionnelle, pressions de 6 à 80 bars max.
- pour les mandrins HSK-A / C: Attachements selon norme ISO 12164-1 / DIN 69893-1

Livraison

- avec élément de serrage n° d'art. 4554
- avec bague de protection en laiton n° d'art. 4953
- à commander séparément: embout de préhension et clé de serrage n° d'art. 4925 ou 4926



					N° d'article	4512
SA	HSK-C d ₁	l ₁ mm	SW	kg	Référence	
40	32	40	2,5	0,89	4512 40.032	
40	40	40	3,0	0,90	4512 40.040	
40	50	40	4,0	0,91	4512 40.050	
40	63	70	5,0	1,38	4512 40.063	
50	32	40	2,5	2,65	4512 50.032	
50	40	40	3,0	2,67	4512 50.040	
50	50	40	4,0	2,71	4512 50.050	
50	63	40	5,0	2,73	4512 50.063	
50	80	70	6,0	3,70	4512 50.080	
50	100	100	8,0	4,87	4512 50.100	

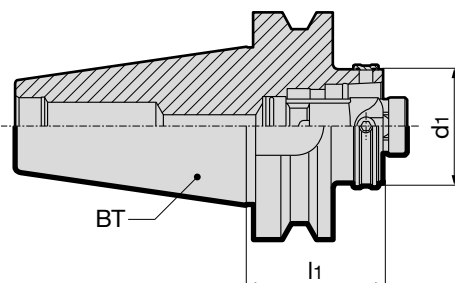
Attachement conique MAS/BT / HSK-C

Information sur le produit

- MAS/BT selon DIN ISO 7388-2 forme JD
- pour la lubrification conventionnelle, pressions de 6 à 80 bars max.
- pour les mandrins HSK-A / C: Attachements selon norme ISO 12164-1 / DIN 69893-1

Livraison

- avec élément de serrage n° d'art. 4554
- avec bague de protection en laiton n° d'art. 4953
- à commander séparément: embout de préhension et clé de serrage n° d'art. 4927 ou 4928



					N° d'article	4514
BT	HSK-C d ₁	l ₁ mm	SW	kg	Référence	
40	40	40	3	0,92	4514 40.040	
40	50	40	4	0,95	4514 40.050	
40	63	80	5	2,00	4514 40.063	
50	40	50	3	2,90	4514 50.040	
50	50	60	4	3,15	4514 50.050	
50	63	60	5	3,69	4514 50.063	

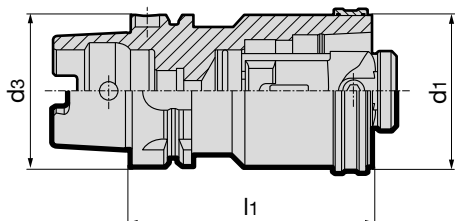
Rallonges HSK-A/HSK-C

Information sur le produit

- avec élément de serrage n° d'art. 4554
- avec bague de protection en laiton n° d'art. 4953
- pour la lubrification conventionnelle, pressions de 6 à 80 bars max.
- HSK-A selon ISO 12164-1/DIN 69893
- pour les mandrins HSK-A / C: Attachements selon ISO 12164-1/DIN 69893

Livraison

- à commander séparément, l'adducteur de lubrification n° d'art. 4949



					N° d'article	4549
HSK-A/ HSK-C d ₁ / d ₃	l ₁ mm	SW	kg	Référence		
32	60	2,5	0,26	4549	60.032	
40	80	3,0	0,65	4549	80.040	
50	80	4,0	0,90	4549	80.050	
50	100	4,0	1,13	4549	100.050	
63	100	5,0	1,84	4549	100.063	
63	140	5,0	2,30	4549	140.063	
80	120	6,0	3,90	4549	120.080	
80	160	6,0	5,40	4549	160.080	
100	140	8,0	7,80	4549	140.100	
100	200	8,0	10,54	4549	200.100	

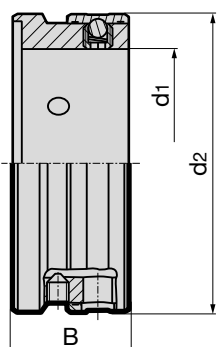
Défecteurs pour broches courtes selon DIN 69002-3

Information sur le produit

- pour broches courtes selon DIN 69002-3

Livraison

- avec vis de serrage et bague de protection en laiton



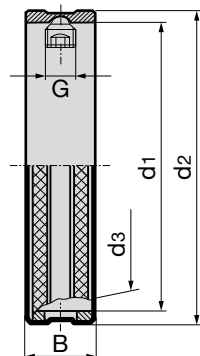
					N° d'article	4976
taille nom.	d ₁ mm	DIN 69002-1 révolution n min ⁻¹ max.	d ₂ mm	B	Référence	
25x20	25	10.000	35,0	15,7	4976	20.015
32x25	32	9.000	42,5	19,7	4976	25.019
32x30	32	9.000	43,5	19,7	4976	30.019
40x35	40	8.000	54,0	21,7	4976	35.021
50x45	50	7.000	68,0	24,7	4976	45.024
63x55	63	6.000	82,0	31,7	4976	55.031

Information sur le produit

- la vis à bille doit être collée avec du Loctite 222

Livraison

- avec vis à bille n° d'art. 4961

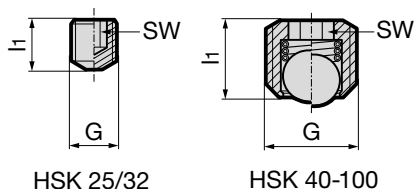


									N° d'article	4953
HSK-forme	pour taille HSK d1 mm	Ø cône nominal d3 mm	d2 mm	B mm	avec vis à bille n° d'article 4961	G	Régime limite	Référence		
C	25	19	28,0	7	3,500	M3,5	38.000	4953	25.000	
C	32	24	35,0	7	4,000	M4	28.000	4953	32.000	
C	40	30	43,5	9	5,000	M5	22.500	4953	40.000	
C	50	38	54,0	11	6,000	M6	17.350	4953	50.000	
C	63	48	68,0	14	8,000	M8	13.750	4953	63.000	
C	80	60	85,0	17	10,000	M10	11.850	4953	80.000	
C	100	75	105,0	23	12,000	M12	9.250	4953	100.000	
D	32	19	35,0	7	3,500	M3,5	28.000	4953	32.019	
D	40	24	43,5	9	4,000	M4	22.500	4953	40.024	
D	50	30	54,0	11	5,000	M5	17.350	4953	50.030	
D	63	38	68,0	14	6,000	M6	13.750	4953	63.038	
D	80	48	85,0	17	8,000	M8	11.850	4953	80.048	
D	100	60	105,0	23	10,000	M10	9.250	4953	100.060	
D	125	75	130,0	23	12,000	M12	6.100	4953	125.075	

Vis à bille

Information sur le produit

- Commande par quantité minimum de 5 pièces



					N° d'article	4961
pour HSK	l1 mm	G	SW	Référence		
25	3,4	M3,5	2,0	4961	3.500	
32	4,3	M4	2,0	4961	4.000	
32	4,0	M4	2,0	4961	4.001	
40	4,6	M5	2,5	4961	5.000	
50	5,4	M6	3,0	4961	6.000	
63	7,0	M8	4,0	4961	8.000	
80	9,2	M10	5,0	4961	10.000	
100	11,4	M12	6,0	4961	12.000	

LE SERVICE DE REPARATIONS GÜHRING

Economiser grâce à l'entretien régulier! Justifier le calcul des coûts: cela vaut la peine de contrôler et de réparer !

De trop faibles forces de serrage sur les mandrins hydrauliques peuvent engendrer d'énormes problèmes au niveau des résultats d'usinage: durées de vie des outils et paramètres de coupe amoindris, états des surfaces usinées de mauvaise qualité, casses des outils avec détériorations des attachements et des pièces à usiner. Selon nos tests de contrôle et mesurage, 10 % des mandrins présentent des forces de serrage insuffisantes! Ainsi, un contrôle régulier des forces de serrage des mandrins hydrauliques vous protège contre ces dégâts fâcheux, déplaisants et très coûteux. C'est pourquoi, afin de pouvoir vous garantir un rendement optimal de vos mandrins hydrauliques, nous vous offrons un nouveau service d'entretiens et de réparations, peu importe la provenance de vos produits:

1. Contrôle professionnel des forces de serrage

Le mesurage rapide peut être effectué avec notre appareil de contrôle et de mesurage des forces de serrage SENSO 3000

par notre service d'assistance technique ou par vous-même, sans dépense d'énergie, directement sur les machines ou sur les dispositifs des lieux de fabrication.

2. Notre Service de réparations

Lorsque vous constatez que les forces de serrage sont insuffisantes, remettez vos mandrins à serrage hydraulique au service de réparations Gühring. Dans un délai de deux semaines maximum, avec un prix fixe et avantageux, nous contrôlons et décelons la provenance de la perte des forces de serrage, cas échéant, échangeons les pièces usagées. Ensuite, nous remplissons le circuit hydraulique et réalisons un contrôle final.

3. Acquisition nouvelle

Si toutefois le mandrin hydraulique est endommagé et se trouve dans un état irréparable, cela ne vous coûte rien! Dans ce cas, nous vous réalisons tout simplement une offre pour un mandrin hydraulique neuf issu du programme actuel GM 300 de la Société Gühring !

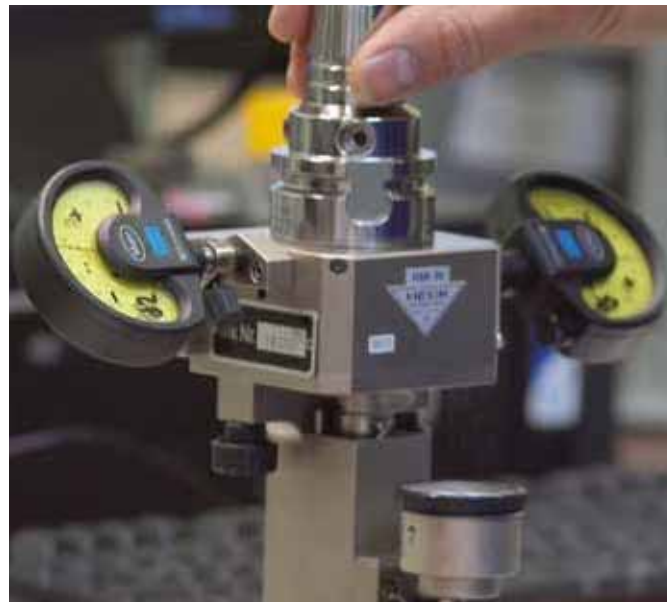




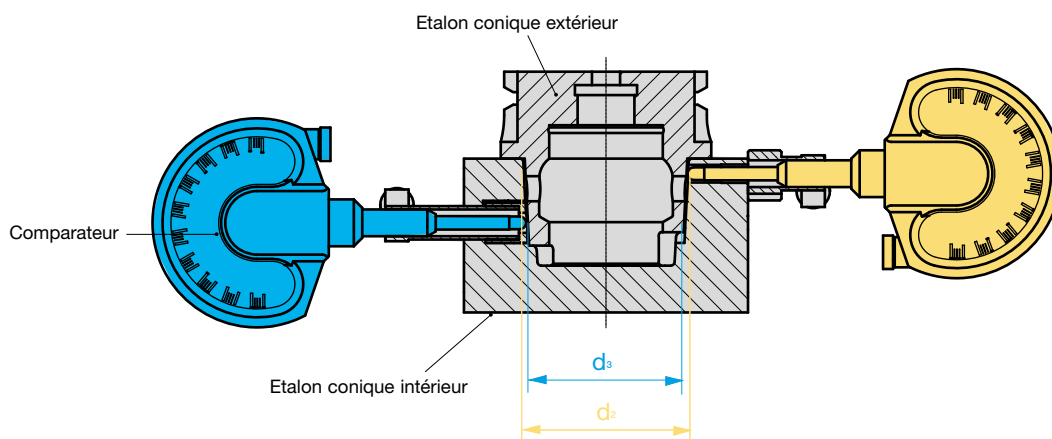
APPAREILS DE MESURAGE ET ACCESSOIRES COMMUNS



Afin d'obtenir le plus longtemps possible, un bon fonctionnement des attachements manuels et automatiques HSK, il faut, de temps à autres, procéder à des contrôles géométriques par comparaison, sur les HSK des broches et des outils. Plus il y a d'échanges d'outils en automatique, plus les intervalles entre mesurages sont courts.



Appareil de mesure des diamètres du cône HSK pour diamètre nominal du cône d_2 et d_3



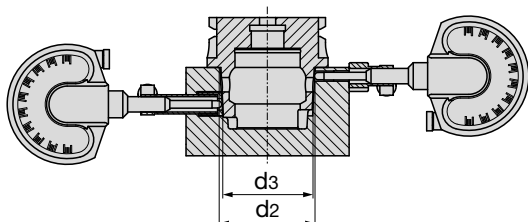
Appareils de mesure des diamètres du cône HSK

Information sur le produit

- calibrage sur demande

Livraison

- avec étalon conique, calibré, et instructions de mesure
- emballage: coffret en bois, livré avec certificat de contrôle



			N° d'article	4968
pour HSK	d_2 mm	d_3 mm		Référence
25	19	18,4		4968 19.100
32	24	23,2		4968 24.100
40	30	29,0		4968 30.100
50	38	36,9		4968 38.100
63	48	46,5		4968 48.100
80	60	58,1		4968 60.100
100	75	72,6		4968 75.100

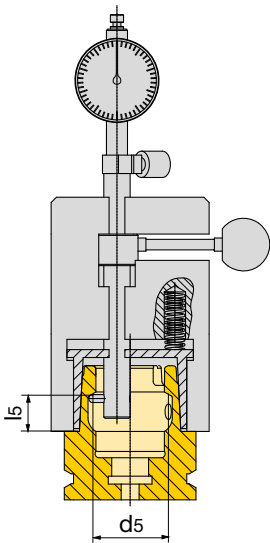
Appareil de mesure de l'épaulement des HSK

Information sur le produit

- calibrage sur demande

Livraison

- avec étalon conique, calibré, et instructions de mesure
- emballage: coffret en matière plastique, livré avec certificat de contrôle



			N° d'article	4978
				Référence
pour HSK A/C/E	l5 mm	d5 mm		
25	7,21	15		4978 19.000
32	8,92	19		4978 24.000
40	11,42	23		4978 30.000
50	14,13	29		4978 38.000
63	18,13	37		4978 48.000
80	22,85	46		4978 60.000
100	28,56	58		4978 75.000

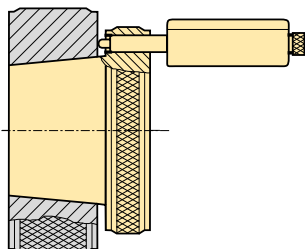
Appareil de mesure du cône HSK de la broche

Information sur le produit

- calibrage sur demande

Livraison

- avec étalon conique, calibré, et instructions de mesure
- emballage: un boîtier robuste, livré avec certificat de contrôle



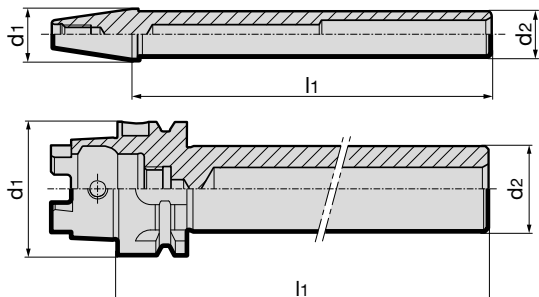
		N° d'article	4969
			Référence
pour HSK	kg		
25	0,60		4969 19.000
32	0,91		4969 24.000
40	1,13		4969 30.000
50	1,60		4969 38.000
63	3,02		4969 48.000
80	4,94		4969 60.000
100	8,10		4969 75.000

Information sur le produit

- pour le contrôle des erreurs de battement des broches de machines
- calibrage sur demande
- n° d'art. 4971 125,025 seulement en forme E
- Attachement HSK - A semblable à la norme ISO 12164-1 / DIN 69893
- Cône SA semblable à la norme DIN ISO 7388-1

Livraison

- emballage: coffret en bois, pour le stockage vertical, livré avec certificat de contrôle
- pour SA à commander séparément embout de préhension n° d'art. 4925, 4926
- pour BT, commander la version écourtée, spéciale, de l'embout de préhension n° d'art. 4927, 4928



N° d'article			4970	4971
d1	d2 mm	l1 mm	Référence	Référence
SK-40	40	320	4970 300.040	
SK-50	40	320	4970 300.050	
HSK-E25	20	140		4971 125.025
HSK-E32	24	180		4971 150.032
HSK-A40	24	180		4971 150.040
HSK-A50	32	236		4971 200.050
HSK-A63	40	346		4971 300.063
HSK-A80	40	346		4971 300.080
HSK-A100	40	349		4971 300.100

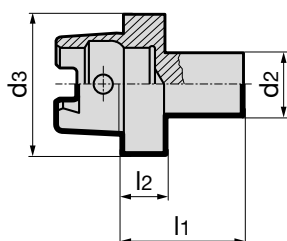
Embout d'équilibrage pour les broches HSK

Information sur le produit

- pour l'équilibrage des broches et des systèmes de serrage HSK : maintient les éléments de serrage en position « serrée »
- qualité d'équilibrage: G2,5 / 30.000 tr./min ou tr. < 0,5 gmm
- HSK-C selon ISO 12164-1/DIN 69893-1
- calibrage sur demande

Livraison

- emballage: coffret en bois, livré avec certificat de contrôle



N° d'article				4975
HSK-C d3	d2 mm	l1 mm	l2 mm	Référence
25	12	23	8	4975 25.000
32	12	25	10	4975 32.000
40	12	25	10	4975 40.000
50	20	37,50	12,5	4975 50.000
63	20	37,50	12,5	4975 63.000
80	20	46	16	4975 80.000
100	20	46	16	4975 100.000

Appareil de mesure des forces axiales pour systèmes HSK / ISO

Le précision du système ne dépend pas seulement de la géométrie mais elle dépend aussi des forces axiales de serrage obtenues qui assurent la rigidité parfaite de l'ensemble.

Afin d'assurer le bon fonctionnement et d'obtenir la fiabilité des attachements HSK, il est nécessaire de contrôler régulièrement les forces de serrage obtenues. Gühring vous propose un appareil de contrôle mécanique de ces forces axiales. Le principe de fonctionnement est basé sur la déformation axiale et linéaire, en longueur, de pièces mécaniques et, cela, proportionnellement aux forces axiales résultantes. Chacune des valeurs de la déformation,

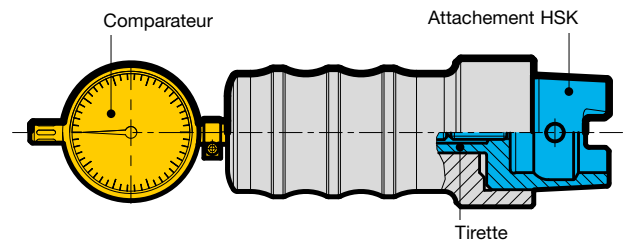
qui correspond à une valeur force, est mesurée par un comparateur et interprétée en forces résultantes.

Caractéristiques:

- construction simple, avec peu de pièces, donc prix de revient moins cher
- construction très rigide
- sans pile, sans réseau électrique
- principe de fonctionnement breveté, donc aussi applicable à d'autres broches

Forces axiales de serrage, min., des syst. de serrage

Taille HSK25	2,8 kN
Taille HSK32	5 kN
Taille HSK40	6,8 kN
Taille HSK50	11 kN
Taille HSK63	18 kN
Taille HSK80	28 kN
Taille HSK100	45 kN
Taille SK/BT/CAT30	6 kN
Taille SK/BT/CAT40	12 kN
Taille SK/BT/CAT50	25 kN



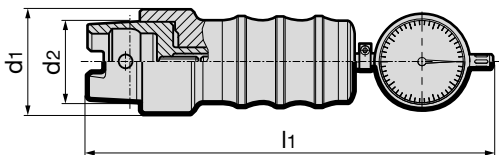
Appareil de mesure des forces axiales

Information sur le produit

- appareil de mesure des forces axiales, à traction mécanique, pour les systèmes d'attachements HSK/SA/BT/CAT Systèmes de serrage des broches des machines – outils
- calibrage sur demande

Livraison

- emballage: coffret en bois avec certificat de contrôle, calibré, avec instructions de mesure
- pour SA à commander séparément embout de préhension n° d'art. 4925, 4926
- pour BT, commander la version écourtée, spéciale, de l'embout de préhension n° d'art. 4927, 4928



N° d'article					4973	4974
HSK-A/C/E d1	HSK-B/D/F d1	SA/BT/CAT	d2 mm	l1 mm	Référence	Référence
		30	32	216	4973 30.000	
		40	44	248	4973 40.000	
		50	69	285	4973 50.000	
25	-	-	19	187		4974 19.000
32	40	-	24	192		4974 24.000
40	50	-	30	196		4974 30.000
50	63	-	38	203		4974 38.000
63	80	-	48	235		4974 48.000
80	100	-	60	250		4974 60.000
100	125	-	75	260		4974 75.000

Appareil de mesure des forces de serrage SENSO 3000

Le serrage hydraulique est une méthode de serrage d'outils fiable connue dans le monde entier. Grâce à sa construction innovante comme par exemple son circuit complètement fermé, le système de serrage est performant, résistant et fiable pour une longue période d'utilisation. Toutefois, même lorsque les conditions d'utilisation sont normales, suite aux efforts mécaniques et aux sollicitations thermiques, une fatigue du matériel se fait ressentir, les forces de serrage obtenues diminuent. Ainsi, les outils s'usent beaucoup plus rapidement, le procédé d'usinage devient moins fiable et cela peut conduire à des casses fréquentes d'outils.

Jusqu'à présent, aucun moyen ne permettait de connaître ou de détecter les forces exactes de serrage d'un mandrin hydraulique. Il fallait compter le nombre de tours de la vis de serrage, serrer un étalon et mesurer le couple de serrage avec une clé dynamométrique ou mesurer, avec des moyens de mesure précis et très sophistiqués, la valeur de la dilatation à l'intérieur de l'alésage.

Avec ce nouvel appareil de mesure des forces de serrage SENSO 3000, Gühring vous offre la possibilité de réaliser un mesurage absolu très facile, direct et rapide. La méthode de mesure est reproductible et mobile et peut être appliquée sur les machines comme sur les dispositifs de pré réglage. Le SENSO 3000 mesure les forces de serrage des mandrins hydrauliques à l'aide d'un capteur cylindrique sensible aux pressions exercées. Le capteur doit être entièrement inséré dans le mandrin hydraulique de façon à ce que, lors de son serrage, la pression de serrage s'exerce sur toute sa superficie. L'affichage indique d'une part, la force de serrage absolue, et d'autre part, le pourcentage de la force

de serrage par rapport à une valeur référentielle individuelle. Ainsi, le client du SENSO 3000 peut adapter le mesurage à ses conditions spécifiques et à ses exigences personnelles.

Avec chacun des appareils de mesure des forces de serrage des mandrins hydrauliques pourvus du capteur cylindrique, nous vous livrons, selon le diamètre de serrage commandé, l'étalon de calibrage en CW et une pile du type: CR 2430 dans un coffret rigide et très pratique.



Senso 3000

Livraison

- appareil pourvu du capteur cylindrique du diamètre commandé, étalon de calibrage en CW monobloc, pile et coffret



		N° d'article	4038
Diamètre de serrage mm		Référence	
	6,0	4038	6.000
	8,0	4038	8.000
	10,0	4038	10.000
	12,0	4038	12.000
	14,0	4038	14.000
	16,0	4038	16.000
	18,0	4038	18.000
	20,0	4038	20.000
	25,0	4038	25.000
	32,0	4038	32.000

Avec l'appareil « PQ 3000 » Gühring, la mesure des pressions et des débits du liquide de refroidissement, directement sur la machine-outil, avec votre propre outil monté, est simple et rapide. La Société Gühring a développé cet appareil PQ 3000, pour la lecture directe, afin que vous puissiez en un clin d'œil facilement connaître la pression et le volume de lubrifiant du système d'adduction de vos outils à canaux de lubrification intérieure.

Lorsque votre outil à canaux de lubrification est monté sur la broche de la machine, à l'arrêt, vous enregistrez les valeurs réelles de la pression et du débit du liquide de refroidissement traversant votre outil serré.



Ainsi, vous obtenez les informations suivantes:

- Les valeurs réelles du débit et de la pression de façon à pouvoir les comparer aux diagrammes des « Débits » et « Pressions » théoriques, selon la courbe D / P.
- Vous pouvez vous assurer de la conformité de la performance de la pompe, déceler son usure, déceler l'usure d'un joint tournant ou un manque d'étanchéité d'un joint.
- Vous vous apercevez des éventuelles anomalies du circuit d'adduction comme par exemple des rétrécissements au niveau de la tuyauterie, de l'attachement et de la broche, des sections amoindries par endommagements ou autres...
- Vous pouvez constater le colmatage des filtres à échanger.
- Vous pouvez aussi constater l'obturation des canaux de lubrification de l'outil par des impuretés ou dépôts sur les parois intérieures des canaux
- Vous pouvez vous rendre compte du positionnement des canaux de lubrification, de leur efficacité au niveau de leur géométrie, de leurs diamètres et intervalles.

Cela vous permet donc d'analyser le bon fonctionnement et de détecter les endroits délicats du système d'adduction et d'y remédier afin d'augmenter la durée de vie des outils et d'éviter les casses provenant d'une mauvaise évacuation des copeaux ou d'une friction trop importante!

Le PQ 3000 est pourvu de capteurs électroniques qui transmettent les valeurs mesurées sur un cadran avec affichage numérique. Si vous le souhaitez, nous pouvons vous livrer l'interface et le logiciel afin que vous puissiez brancher le système de mesure sur votre ordinateur.

PQ 3000

Information sur le produit

- gamme de mesure de la pression de 1 à 120 bars
- capacité de mesure du débit de 2 à 40 l/mn
- Ø-attachement: 16 mm
- diamètres des pinces ER 32 / de 6 à 20 mm
- affichage de la pression P en bars et affichage du débit Q en l/mn

Livraison

- appareil de mesure et son système de serrage des outils par pinces
- manomètre à affichage numérique monté sur une poignée pourvue d'une fiche de connexion
- câble de transfert, de 3 mètres de longueur, avec ses prises de raccordement.
- pinces ER 32 et disques d'étanchéité pour les diamètres d'attachements normalisés de 6 à 20 mm
- clé de serrage pour l'écrou de serrage de la pince.



	N° d'article	4068
		Référence
Coffret complet		4068 10,000
Interface et logiciel de transfert pour PC		

Appareil de contrôle des lubrifiants CC 3000

Avec l'appareil Gühring CC 3000 vous contrôlez rapidement la qualité de filtration des équipements de lubrification.

Cet appareil de contrôle CC 3000 a spécialement été conçu par Gühring pour le mesurage simple et rapide, directement sur la broche, de la qualité de la filtration des produits de refroidissement et de lubrification.

Equipé de filtres interchangeables en acier inoxydable, cet appareil peut être individuellement attribué au contrôle de la filtration du produit de lubrification d'un système de refroidissement.

Ainsi, l'appareil CC 3000 mesure directement la valeur de la filtration réelle de l'équipement. Vous détectez de suite chaque défaillance du système d'épuration ou constatez que:

- Le système de filtration travaille conformément
- Les filtres sont colmatés
- La filtration ne suffit pas pour l'outil utilisé

Le réfractomètre livré avec cet appareil de contrôle vous permet de mesurer la concentration des matières grasses de l'huile soluble.

Tout cela vous aide à optimiser les durées de vie des outils utilisés voire éviter les casses d'outils et les arrêts de production!



CC 3000

Information sur le produit

- vitesse de rotation de 50 à 500 tr. /mn
- étanche jusqu'à 80 bars
- HSK-A selon ISO 12164-1/DIN 69893

Livraison

- vitesse de rotation de 50 à 500 tr. / mn
- étanche jusqu'à 80 bars
- Contenu de la livraison:
 - appareil de contrôle pourvu d'un attachement HSK 63-A
 - filtres en acier inoxydable, valeurs de la filtration 100, 200 et 300 µ
 - réfractomètre et ses accessoires
 - loupe avec agrandissement 8x
 - adducteur de lubrification, n° d'art. 4949, Code 18,063
 - à commander séparément: Filtre en acier inox. avec une valeur de filtration de 60 µ
 - Au lieu d'un attachement HSK, aussi livrable en version spéciale, avec un attachement cylindrique Ø = 16,00 mm

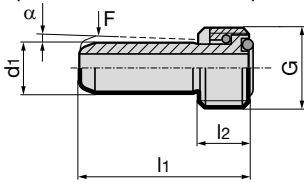


N° d'article	4076	4077
	Référence	Référence
Coffret complet	4076 10.063	
Filtres en acier inoxydable Taille 60, n° d'art: 4077		4077 60.000
Filtres en acier inoxydable Taille 100, n° d'art: 4077		4077 100.000
Filtres en acier inoxydable Taille 200, n° d'art: 4077		4077 200.000
Filtres en acier inoxydable Taille 300, n° d'art: 4077		4077 300.000

Adducteur de lubrification pour la lubrification conventionnelle

Information sur le produit

- étanchéité de l'ensemble testée à 80 bars
- selon DIN 69895
- F = Mouvement angulaire $\pm 1^\circ$
- pour attachements coniques creux HSK-A et HSK - E



Livraison

- avec écrou et joints toriques



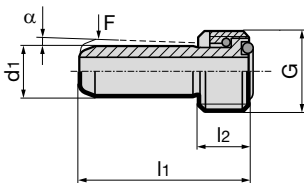
N° d'article **4949**

pour HSK-A	d ₁ mm	α°	F	G	l ₁ mm	l ₂ mm	Référence
32	6	1,2	5N	M10x1,0	26,0	5,5	4949 10.032
40	8	1,4	5N	M12x1,0	29,5	7,5	4949 12.040
50	10	1,3	6N	M16x1,0	33,0	9,5	4949 16.050
63	12	1,3	6N	M18x1,0	36,5	11,5	4949 18.063
80	14	1,4	7N	M20x1,5	40,0	13,5	4949 20.080
100	16	1,4	7N	M24x1,5	44,0	15,5	4949 24.100

Adducteur de lubrification pour la lubrification conventionnelle avec filtre

Information sur le produit

- étanchéité de l'ensemble testée à 80 bars
- proche DIN 69895
- avec filtre pour un liquide de refroidissement propre
- protège la casse d'outils et facilite l'analyse de non-conformité
- F = Mouvement angulaire $\pm 1^\circ$
- pour attachements coniques creux HSK-A et HSK - E



Livraison

- avec écrou et joints toriques
- Filtre texturé 100 µm en acier inoxydable



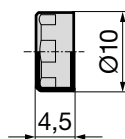
N° d'article **4979**

pour HSK-A	d ₁ mm	α°	F	G	l ₁ mm	l ₂ mm	Référence
32	6	1,2	5N	M10x1	26,0	5,5	4979 10.032
40	8	1,4	5N	M12x1	29,5	7,5	4979 12.040
50	10	1,3	6N	M16x1	33,0	9,5	4979 16.050
63	12	1,3	6N	M18x1	36,5	11,5	4979 18.063
80	14	1,4	7N	M20x1,5	40,0	13,5	4979 20.080
100	16	1,4	7N	M24x1,5	44,0	15,5	4979 24.100

Support de données : puce d'identification

Information sur le produit

- système d'identification BIS C
- pour logement selon norme DIN 69873
- support de données : enregistrement / lecture
- 511 bytes
- température de travail 0°... +70° C
- type de protection selon IEC 60529
- échange des données du produit selon DIN 4000
- à coller dans l'alésage $\varnothing = 10$ H11



Livraison

- puce d'identification BIS C
- à commander séparément, montage sur mandrins de serrage ou attachement et équilibrage de l'ensemble.

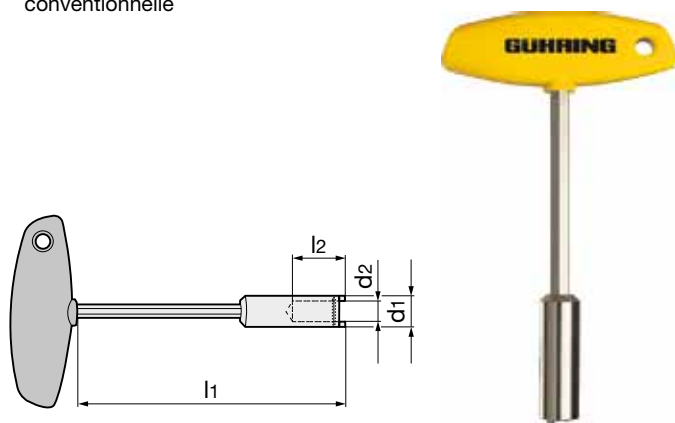


N° d'article **4955**

Puce d'identification BIS C-122-04/L	Référence
10 x 4,5	4955 10.000

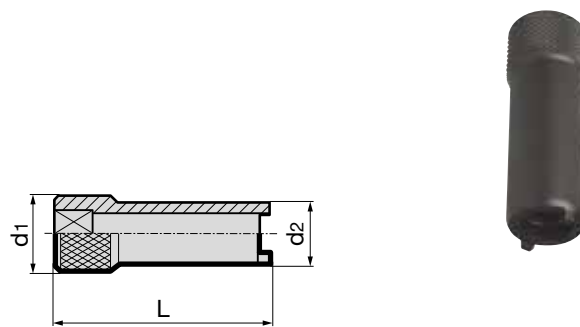
Information sur le produit

- avec poignée en T
- pour les ensembles adducteur de lubrification MQL et conventionnelle



Information sur le produit

- adaptable pour clé dynamométrique n° d'art. 4915, entraînement 3/8"
- pour les ensembles adducteur de lubrification



N° d'article					4911
pour HSK	d1 mm	d2 mm	l1 mm	l2 mm	Référence
32	11,0	6,1	128	23,0	4911 24.000
40	13,0	8,1	134	26,0	4911 30.000
50	15,0	10,1	134	28,0	4911 38.000
63	17,0	12,1	135	31,5	4911 48.000
80	20,0	14,1	138	32,0	4911 60.000
100	22,5	16,1	138	35,0	4911 75.000

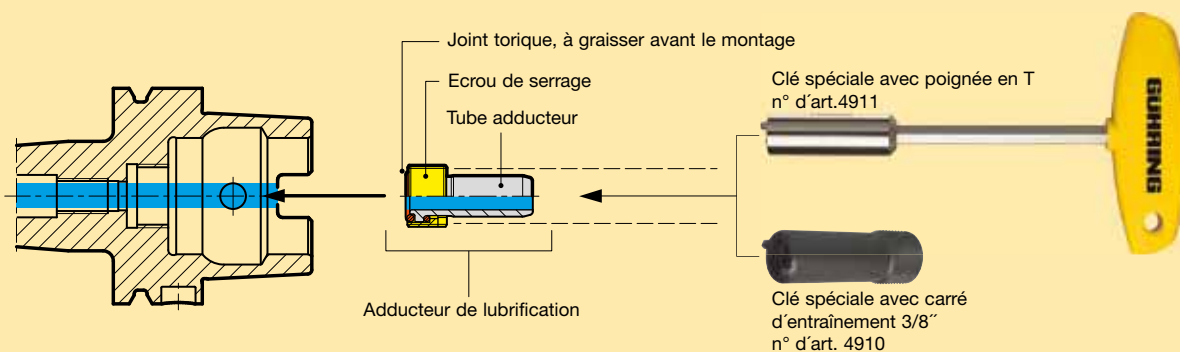
N° d'article					4910
pour HSK	MA Nm	d1 mm	d2 mm	L mm	Référence
32	7	20	14	60	4910 24.000
40	11	20	16	60	4910 30.000
50	15	20	18	60	4910 38.000
63	20	20	18	60	4910 48.000
80	25	20	20	75	4910 60.000
100	30	22	22	80	4910 75.000

Montage de l'adducteur de lubrification 4949/4979

1. L'attachement HSK doit être propre, sans copeaux et en bon état.
2. Avant le montage, il faut graisser les joints toriques.
3. A l'aide de la clé spéciale, il faut bien centrer et visser l'ensemble adducteur de lubrification (tube adducteur, son écrou de serrage et ses 2 joints toriques) dans l'attachement HSK.
4. Visser et serrer l'adducteur de lubrification / l'ensemble adducteur de lubrification, avec le couple prescrit selon le tableau à droite.
5. Veiller à ce que le tube adducteur puisse légèrement radialement pivoter.

Couple de serrage

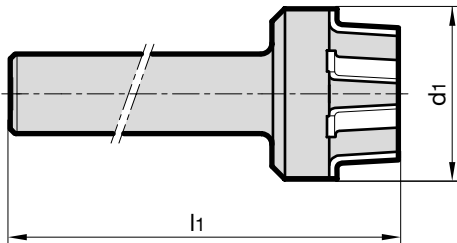
pour HSK	MA Nm
32	7
40	11
50	15
63	20
80	25
100	30



Ustensile de nettoyage HSK

Information sur le produit

- pour le nettoyage cône et face de la broche
- grâce au nettoyage des surfaces de contact, amélioration de la précision, du couple d'entraînement et de la durée de vie des attachements
- les ustensiles de nettoyage sont livrables en 3 versions pour les accouplements HSK, SA et pour les mandrins de serrage de précision HPC



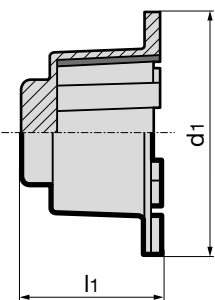
N° d'article **4914**

Type de cône	d ₁ mm	l ₁ mm	Référence
HSK-A/C-25	33	114	4914 19.000
HSK-A/C-32	35	138	4914 24.000
HSK-A/C-40	45	142	4914 30.000
HSK-A/C-50	53	152	4914 38.000
HSK-A/C-63	66	168	4914 48.000
HSK-A/C-80	93	178	4914 60.000
HSK-A/C-100	103	199	4914 75.000
HPC 14	24	160	4914 14.000
HPC 20	24	156	4914 20.000
HPC 25	40	195	4914 25.000
HPC 32	42	170	4914 32.000
SK/BT30	35	168	4914 30.030
SK/BT40	48	188	4914 40.000
SK/BT50	75	240	4914 50.000

Cloches de nettoyage HSK

Information sur le produit

- pour le nettoyage des cône et face extérieurs

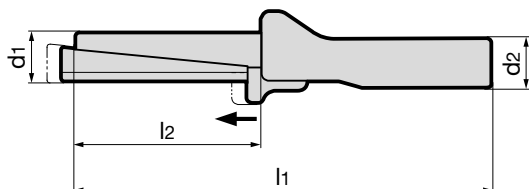


N° d'article **4947**

pour HSK-A/C/E	d ₁ mm	l ₁ mm	Référence
40	53	36	4947 1.040
50	66	42	4947 1.050
63	83	53	4947 1.063
80	103	58	4947 1.080
100	125	77	4947 1.100

Information sur le produit

- pour le nettoyage des alésages cylindriques des attachements
- par exemple pour les mandrins à serrage hydraulique, à serrage par frettage et mandrins HPC

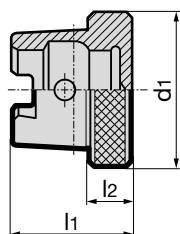


				N° d'article	4918
d1 mm	d2 mm	l2 mm	l1 mm	Référence	
6	24	37	158	4918 6.000	
8	24	37	158	4918 8.000	
10	24	47	168	4918 10.000	
12	24	47	168	4918 12.000	
14	24	47	168	4918 14.000	
16	24	70	176	4918 16.000	
18	24	70	176	4918 18.000	
20	24	70	176	4918 20.000	
25	24	80	186	4918 25.000	
32	30	100	221	4918 32.000	
40	30	105	226	4918 40.000	

Bouchon d'obturation HSK-C

Information sur le produit

- pour des raisons de sécurité, lorsqu'un outil n'est pas monté sur sa broche et que la pression de lubrification est élevée, il faut absolument obturer la broche avec ce bouchon qui protège aussi tout le système contre les impuretés.



					N° d'article	4985
HSK-C	d1 mm	l1 mm	l2 mm	kg	Référence	
32	34	26,0	10,0	0,07	4985 32.000	
40	42	30,0	10,0	0,11	4985 40.000	
50	52	37,5	12,5	0,23	4985 50.000	
63	65	44,5	12,5	0,39	4985 63.000	
80	82	56,0	16,0	0,81	4985 80.000	
100	102	66,0	16,0	1,36	4985 100.000	

Dispositif de montage d'outils

Information sur le produit

- pour les attachements HSK 32, 40, 50 et 63 formes A, C, E et F
- toutes les formes d'attachements HSK d'un même diamètre sont fixés verticalement ou horizontalement par leur collerette sur un dispositif de montage d'outils.

Livraison

- avec adaptateurs interchangeables



					N° d'article	4946
pour attachements	Longueur mm	Largeur mm	Hauteur mm	kg	Référence	
HSK-32-A+C+E	260	130	160	9	4946 450.032	
HSK-40-A+C+E+F	260	130	160	9	4946 450.040	
HSK-50-A+C+E+F	260	130	160	9	4946 450.050	
HSK-63-A+C+E+F	260	130	160	9	4946 450.063	

Dispositif de montage d'outils

Information sur le produit

- L'attachement HSK tient verticalement grâce à son propre poids dans le bloc de montage d'outil. Le couple est transmis à l'extrémité du cône par le biais des taquets d'entraînement
- Sans changement des taquets, toutes les variantes de cônes de même taille (p. ex. DIN 69871 / DIN 2080 / MAS-BT et D-BT) peuvent être fixées, simplement par le biais du réglage axial de la broche

Livraison

- avec adaptateurs interchangeables n° d'art. 4991



					N° d'article	4990
pour attachements	Long. mm	Larg. mm	Haut mm	kg	Référence	
BT-/SK-40	260	130	160	9	4990 400.040	
BT-/SK-50	260	130	160	9	4990 400.050	
HSK-63-A+C	260	130	160	9	4990 450.063	
HSK-80-A+C	260	130	160	9	4990 450.080	
HSK-100-A+C	260	130	160	9	4990 450.100	

Adaptateur interchangeable

Information sur le produit

- pour dispositif de montage n° d'art. 4990

Livraison

- par paire



			N° d'article	4991
pour attachements	pour n° d'article	kg	Référence	
BT-/SK-40	4990	1,50	4991 400.100	
BT-/SK-50	4990	1,50	4991 400.200	
HSK-32-A+C+E+F	4946	0,82	4991 450.100	
HSK-32-A+C+E+F	4946	0,85	4991 450.200	
HSK-32-A+C+E+F	4946	0,09	4991 450.300	
HSK-63-A+C	4990	0,12	4991 450.400	
HSK-80-A+C	4990	0,27	4991 450.500	
HSK-100-A+C	4990	0,46	4991 450.600	

Information sur le produit

- avec cliquet réversible
- couple: de 1 à 200 Nm; à déclenchement automatique; signal auditif, visuel et sensitif lorsque la valeur préréglée est atteinte.
Précision: $\pm 4\%$ par rapport à la valeur de l'échelle.
- Type « D » réglé et bloqué à 12 Nm ; prévu pour nos mandrins de serrage HPC n° d'art. 4300, 4301, 4243 et 4244

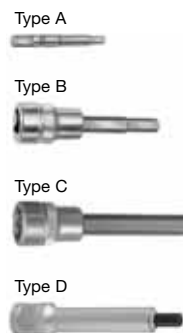
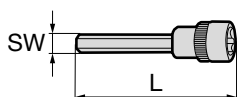


				N° d'article			
				4915	4987	4988	4989
Type	Entraînement	L mm	Couple Nm	Référence	Référence	Référence	Référence
A	1/4"	-	0,4-1	4915 1.001			
A	1/4"	142	0,5-2	4915 2.000			
A	1/4"	-	1,5-3	4915 3.000			
A	1/4"	160	0,8-5	4915 5.001			
A	1/4"	-	2,0-7	4915 8.000			
D	1/4"	-	10		4987 10.000		
E	1/4"	-	0,4-14			4988 14.000	
B	3/8"	390	10-50				4989 50.000
C	1/2"	514	40-200				4989 200.000

Embout pour clé dynamométrique

Information sur le produit

- pour vis à 6 pans creux
- Type D: pour mandrin de serrage HPC



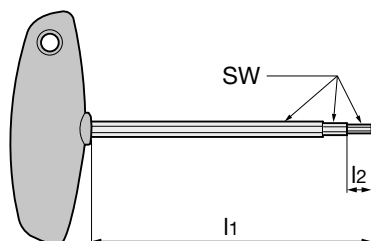
- Type A: 1/4"-Entraînement hexagonal
- Type B: 3/8"-Entraînement carré
- Type C: 1/2"-Entraînement carré
- Type D: 1/4"-Entraînement carré

				N° d'article	
				4916	
SW	Entraînement	L mm	Couple / Type de clé	Référence	
2	1/4"	50	A	4916	2.019
2,5	1/4"	50	A	4916	2.524
3	1/4"	50	A	4916	3.030
3	3/8"	52	B	4916	3.038
4	1/4"	55	D	4916	4.000
4	3/8"	100	B	4916	4.038
5	3/8"	100	B	4916	5.048
6	3/8"	100	B	4916	6.060
8	3/8"	100	B	4916	8.075
6	1/2"	120	C	4916	6.038
8	1/2"	120	C	4916	8.048
10	1/2"	140	C	4916	10.060
12	1/2"	140	C	4916	12.000

Clé hexagonale Allen

Information sur le produit

- pour vis à 6 pans creux
- avec poignée ergonomique afin d'assurer le serrage optimal des mandrins
- n° d'art. 4912 4 600 clé spéciale pour mandrin de serrage HPC



N° d'article				4912	
SW	l1 mm	l2 mm	Typ	Référence	
2,0	100	100	A	4912 2.000	
2,5	100	100	A	4912 2.500	
3,0	100	100	A	4912 3.000	
3/4/5/6	100	100	C	4912 3.456	
4,0	100	100	A	4912 4.000	
4/6	100	100	C	4912 4.600	
5,0	100	100	A	4912 5.000	
6,0	100	100	A	4912 6.000	
8,0	100	100	A	4912 8.000	
10,0	100	100	A	4912 10.000	
12,0	100	100	A	4912 12.000	
2,5	200	200	A	4912 2.501	
3,0	200	200	A	4912 3.001	
4,0	200	200	A	4912 4.001	
5,0	200	200	A	4912 5.001	
6,0	200	200	A	4912 6.001	
7,0	200	200	A	4912 7.001	
8,0	200	200	A	4912 8.001	
1,5	150	2,5	B	4912 1.500	
2,0	150	2,5	B	4912 2.001	
2,5	120	3,0	B	4912 2.502	
3,0	150	3,8	B	4912 3.002	
4,0	150	4,5	B	4912 4.002	
2,5	57	57	C	4912 2.509	

Clé hexagonale Allen

Information sur le produit

- pour vis hexagonale

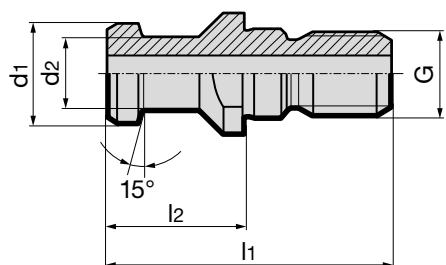


N° d'article		4921	
für Gewindestift Art.-Nr. 4551	SW	Référence	
HSK 25	0,9	4921 0.900	
HSK 32	1,3	4921 1.300	
HSK 40	1,5	4921 1.500	

Embout de préhension SA DIN ISO 7388-3 forme AD

Information sur le produit

- pour attachements ISO selon DIN ISO 7388-3 forme AD
- avec alésage central pour l'adduction de la lubrification

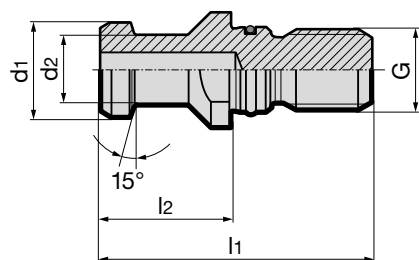


N° d'article							4925
pour SA	d ₁ mm	d ₂ mm	d ₃ mm	l ₁ mm	l ₂ mm	G	Référence
30	13,0	9,0	-	44,0	24	M12	4925 30.000
40	19,0	14,0	7,0	54,0	26	M16	4925 40.000
50	28,0	21,0	11,5	74,0	34	M24	4925 50.000

Embout de préhension SA DIN ISO 7388-3 forme AF

Information sur le produit

- pour attachements DIN ISO selon ISO 7388-3 pour forme AF
- étanché pour favoriser l'adduction par la collerette

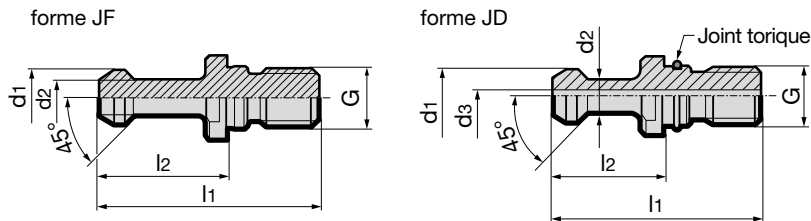


N° d'article							4926
pour SA	d ₁ mm	d ₂ mm	l ₁ mm	l ₂ mm	G	Référence	
30	13,0	9,0	44,0	24	M12	4926 30.000	
40	19,0	14,0	54,0	26	M16	4926 40.000	
50	28,0	21,0	74,0	34	M24	4926 50.000	

Embout de préhension BT DIN ISO 7388-3

Information sur le produit

- pour attachements selon DIN ISO 7388-2 (MAS 403 BT)
- angle de l'épaulement de préhension 45°
- Version JD avec perçage transversal étanché
- Version JD sans perçage transversal
- 40,100 raccourci et étanché, pour appareil de mesure des forces axiales n° d'art. 4973

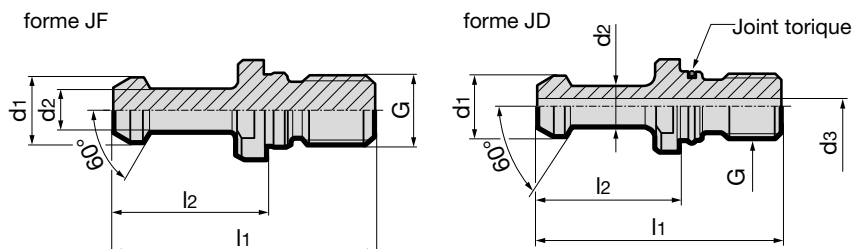


N° d'article								4927
pour BT	d1 mm	d2 mm	d3 mm	l1 mm	l2 mm	G	forme	Référence
30	11,0	7,0	-	43,0	23	M12	JF	4927 30.000
40	15,0	10,0	-	57,0	32	M16	JF	4927 40.100
40	15,0	10,0	-	60,0	35	M16	JF	4927 40.000
50	23,0	17,0	-	85,0	45	M24	JF	4927 50.000
30	11,0	7,0	2,5	43,0	23	M12	JD	4927 30.001
40	15,0	10,0	4,0	60,0	35	M16	JD	4927 40.001
50	23,0	17,0	8,5	85,0	45	M24	JD	4927 50.001

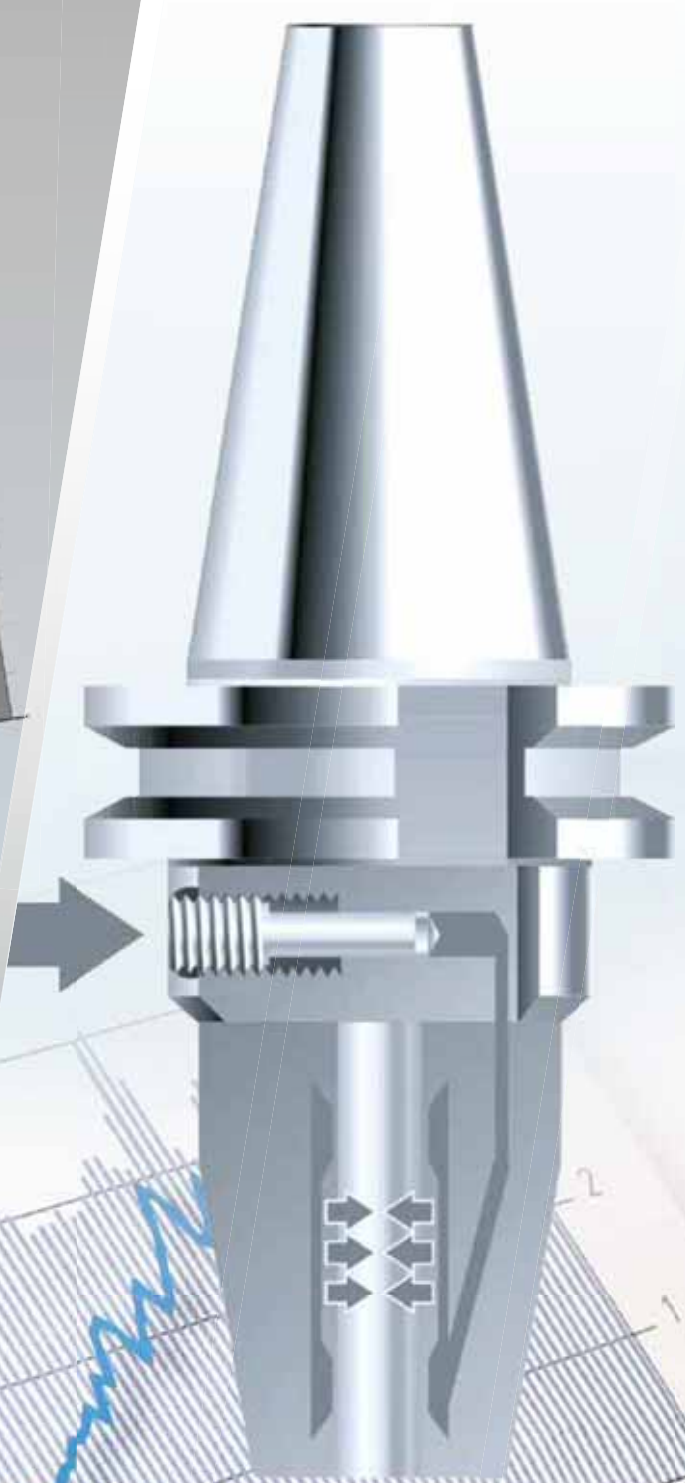
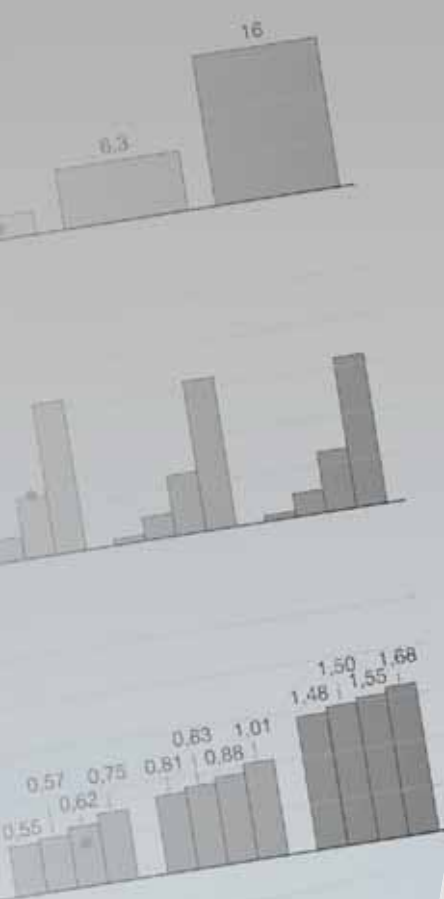
Embout de préhension BT DIN ISO 7388-3

Information sur le produit

- pour attachements selon DIN ISO 7388-2 (MAS 403 BT)
- angle de l'épaulement de préhension 60°
- Version JD avec perçage transversal étanché
- Version JD sans perçage transversal
- 40,100 raccourci et étanché, pour appareil de mesure des forces axiales n° d'art. 4973



N° d'article								4928
pour BT	d1 mm	d2 mm	d3 mm	l1 mm	l2 mm	G	forme	Référence
30	11,0	7,0	-	43,0	23	M12	JF	4928 30.000
40	15,0	10,0	-	57,0	32	M16	JF	4928 40.100
40	15,0	10,0	-	60,0	35	M16	JF	4928 40.000
50	23,0	17,0	-	85,0	45	M24	JF	4928 50.000
30	11,0	7,0	2,5	43,0	23	M12	JD	4928 30.001
40	15,0	10,0	4,0	60,0	35	M16	JD	4928 40.001
50	23,0	17,0	8,5	85,0	45	M24	JD	4928 50.001
60	32,0	24,0	12,0	115,0	65	M30	JD	4928 60.001



INFORMATIONS TECHNIQUES



Comparaison des propriétés des attachements d'outils

Mandrins de serrage / attachements d'outils pour les attachements cylindriques	TSG 3000/ Mandrin à serrage par frettage/ Rallonge	Mandrin hydraulique/ HMC 3000/ Douilles de réduction
		
Propriétés	Grande coaxialité; très faible encombrement; grande rigidité; grande force de clamage; longueurs modulaires; vis d'amortissement patentée garantit une coaxialité optimale	Un grand amortissement avec une excellente coaxialité; facilité d'utilisation, flexibilité avec les douilles de réduction, disponible également avec le système GÜHROJet
Applications	Forage, chanfreinage, fraisage, alésage; pour des usinages universels et avec une grande précision	Surtout pour des usinages axiaux tels que forage, chanfreinage et alésage; pour des usinages universels et à grandes vitesses; fraisage doux
Propriétés principales	Précision, universel, faible encombrement avec une grande force de clamage	Précision, facilité d'utilisation
Coaxialité à la base	< 3µm	< 3µm
à 5xD	< 5µm	< 5µm
Force de clamage	très forte	très forte
Rigidité	très forte	forte
Amortissement	faible	très fort
Encombrement	faible	moyen
Facilité d'utilisation	facile	très facile / très flexible
Utilisation	Machine de frettage par exemple GSS 2000 n° d'art. 4742	Clé allen par exemple n° d'art. 4912

Mandrin de serrage de haute précision High Power/ Douilles de serrage	Mandrin de serrage „Weldon“/ „Whistle-Notch“	Mandrin à pince ER
		
<p>Grand force de clamage et de stabilité avec un système mécanique; grande précision; flexibilité avec les douilles de serrage, disponible également avec le système GÜHROJet</p>	<p>Mandrin de serrage bon marché et robuste; pour des usinages lourds et des révolutions limitées; moins bonne précision</p>	<p>Mandrin flexible à tous les diamètres et tolérances de queue d'outils; conçu pour des usinages relativement simples</p>
<p>Usinage Haute Performance de Coupe (HPC) ou Usinage à Grande Vitesse (UGV) ainsi que fraisage, forage et usinage universel</p>	<p>Operations d'ébauchage; forage et fraisage</p>	<p>Faible usinage; centrage, chanfreinage, forage, taraudage; queues intermédiaires</p>
<p>Précision, grande force de clamage et rigidité maximum</p>	<p>Facilité d'utilisation, sûreté de clamage</p>	<p>Grande flexibilité</p>
<p>< 3µm</p>	<p>< 10µm</p>	<p>< 10µm</p>
<p>< 8µm</p>	<p>< 25µm</p>	<p>< 20µm</p>
<p>extrêmement forte</p>	<p>très sûre</p>	<p>moyenne</p>
<p>extrêmement forte</p>	<p>très forte</p>	<p>faible</p>
<p>fort</p>	<p>faible</p>	<p>fort</p>
<p>moyen</p>	<p>important</p>	<p>important (mini = petit)</p>
<p>très facile / flexible</p>	<p>facile</p>	<p>facile</p>
<p>Clé allen / clé dynamométrique par exemple n° d'art. 4915 + 4916 type D</p>	<p>Clé allen Couple de serrage : Information pour vis de serrage n° d'art. 4903</p>	<p>clé à ergot pour écrou à encoches Couple de serrage maximum : Information pour écrou de serrage n° d'art. 4903. 4903</p>



Fig. 1
Accouplement HSK-A 63,
avec échange automatique des outils

Le GM 300 est un système d'attachement modulaire prévu pour les outils rotatifs et les outils fixes. Nous avons développé ce système en 1987. En 1991, cet attachement est standardisé et devient: Norme DIN 69893. Depuis décembre 2001, ce système HSK est repris dans la Norme ISO 12164-1/-2. Cet accouplement n'est pas seulement valable pour les systèmes outils mais comme attachement principal direct sur les broches de machines (fig.1) ou supports d'outils.

Propriétés particulières:
Attachement cône face creux (HSK) selon la DIN 69893. Voici les principaux avantages:

• Rigidité statique et dynamique extrême

Les forces de l'élément de serrage axiales et radiales obtenues garantissent la rigidité parfaite de l'accouplement (fig. 2). Valeurs indicatives du système manuel GM 300.

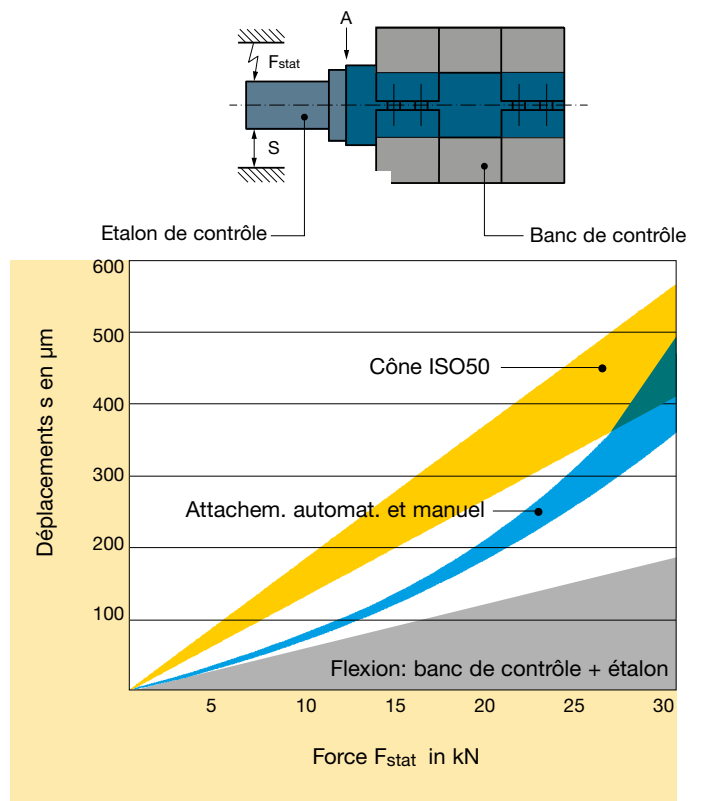


Fig. 2
Flexion statique: Comparaison entre le cône 7/24 et l'accouplement HSK-A 100 (Point A)

Cône 7/24 DIN 2080 DIN ISO 7388-1	HSK forme A/C/(E) DIN 69893 partie 1	HSK forme B/D/(F) DIN 69893 partie 2
-	HSK 40	HSK 50
SA30	HSK 50	HSK 63
SA40	HSK 63	HSK 80
SA45	HSK 80	HSK 100
SA50	HSK 100	HSK 125

Equivalence des cônes 7/24" par rapport aux HSK

- **Forces très élevées au couple et position radiale définie**

De par la pression exercée sur l'attachement cône face creux sur la broche, nous obtenons une adhésion extrême donc un entraînement parfait sur les surfaces coniques et planes (Fig. 3). Deux clavettes, placées à l'extrémité du support de l'outil, assurent un positionnement radial exact et sans erreur possible.

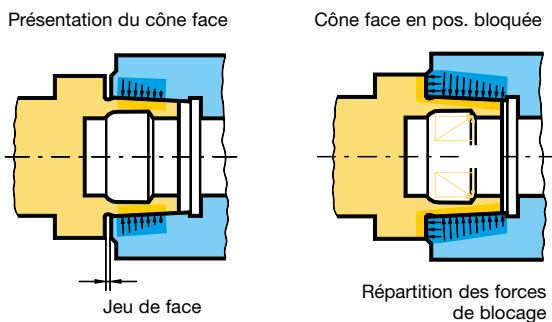
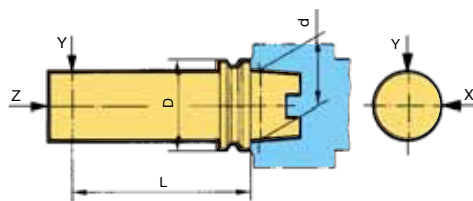


Fig. 3
Forces de précontrainte et de friction du cône face creux de l'attachement manuel ou automatique

- **Exactitude invraisemblable aux changements répétés**

Les éléments de serrage, en forme de cercle, s'enclenchent sur le système creux et assurent un ensemble, broche et outil, sans jeu (Fig. 3 und 4).



Taille HSK D	d mm	L mm	X mm	Y mm	Z mm
32	24	50	0,002	0,002	0,002
40	30	60	0,002	0,002	0,002
50	38	75	0,002	0,002	0,002
63	48	100	0,002	0,002	0,002
100	75	150	0,002	0,002	0,002

Fig. 4
Exactitude des positionnements, radial et axial, aux changements répétés sur les attachements manuel ou automatique.

- **Bon comportement à haute vitesse**

En augmentant la vitesse de rotation, les forces centrifuges s'accroissent et renforcent le blocage du système de serrage. La précision de fabrication prévue avec des tolérances bien déterminées entre l'attachement conique du système et la broche compense l'éventuelle dilatation de la broche, provenant de la force centrifuge, et élimine complètement le jeu radial (Fig. 3). La face du cône face empêche un déplacement axial.

- **Temps de changement extrêmement courts**

Le changement rapide est assuré par un cône plus court (environ 1/3 de la longueur du cône 7/24") et moins lourd (environ 50% du cône 7/24").

- **La conception du cône face est très simple et peu coûteuse**

Pas de pièces en mouvement donc pas d'usure de pièces!

- **Insensibilité aux impuretés**

La surface du cône face ne présentant pas d'interruption, reste propre. Il est recommandé de nettoyer l'accouplement à l'air comprimé pendant le changement automatique de l'outil.

- **Codification, identification**

Sur la collerette, un perçage de 10 mm de diamètre sur 4,5 mm de profondeur est prévu comme logement pour l'élément microprocesseur de codification ou d'identification.

- **Standardisation, normalisation de l'accouplement**

Les cônes face GÜHRING respectent les normes ISO 12164-1/DIN 69893. Version à forme « E » avec orifice radial dans le cône pour le serrage manuel.

- **Alimentation de la lubrification**

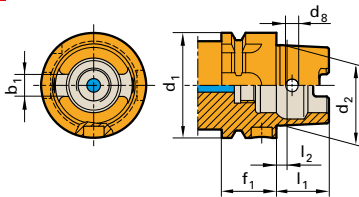
Pour l'échange automatique des outils HSK-A et E, les attachements sont pourvus d'un tube central d'adduction du lubrifiant ou de canaux radiaux. L'alimentation sur les attachements GM 300 à serrage manuel, est aussi centrale. Les éléments de serrage n'ont donc aucun contact avec les produits lubrifiants. Ainsi ces éléments restent toujours exempts d'impuretés.

- **Montage du système d'adduction du lubrifiant**

Avec chacun des attachements du système GM 300, il faut commander séparément l'adducteur de lubrification approprié. Le montage du tube adducteur, selon les instructions est pratiqué par l'utilisateur.

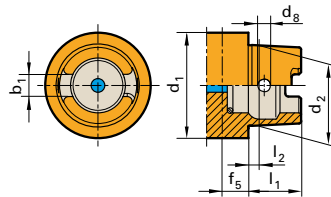
Forme A ISO 12164-1/DIN 69893-1

Tailles HSK 25...160



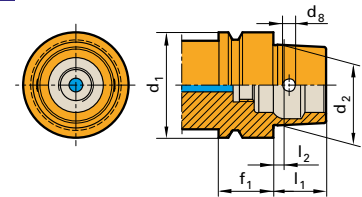
Forme C ISO 12164-1/DIN 69893-1

Tailles HSK 25...160



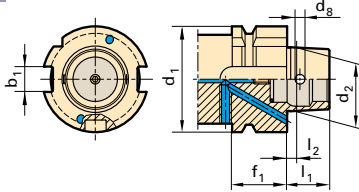
Forme E DIN 69893-5

Tailles HSK 20...63



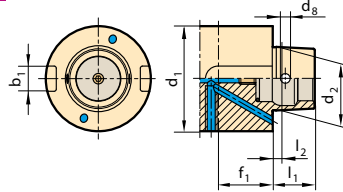
Forme B DIN 69893-2

Tailles HSK 40...160



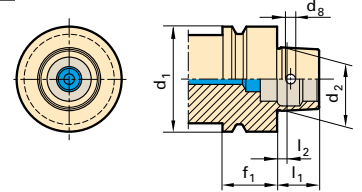
Forme D DIN 69893-2

Tailles HSK 40...160



Forme F DIN 69893-6

Tailles HSK 50...80



Cône face creux pour le changement automatique des outils avec collerette et rainures de positionnement (Possibilité d'utilisation manuelle puisqu'orifice radial dans le cône afin de permettre le passage de la clé de serrage). Toutefois, pour la forme B, puisque les rainures manquent sur le cône, il faut avoir recours à l'indexage à ergots. Le couple extrême est assuré.

Cône face creux pour le changement manuel des outils (serrage manuel par l'orifice radial sur le cône). Toutefois, pour la forme D, puisque les rainures manquent sur le cône, il faut avoir recours à l'indexage à ergots. Le couple extrême est assuré.

Cône face creux pour le changement automatique des outils (le serrage manuel n'est pas possible). Le couple extrême est assuré. Version pourvue de l'orifice radial selon la norme DIN 69893-1 selon accord, si convenu. Guhring HSK-E / F sont livrés avec orifice radial.

HSK Forme A C E							
Dimensions nominales							
d ₁ mm	d ₂ mm	l ₁ mm	l ₂ mm	f ₁ mm	f ₅ mm	d ₈ mm	b ₁ mm
20	15,203	10	2,0	8	-	-	-
25	19,006	13	2,5	10	-	-	-
32	24,007	16	3,2	20	10,0	4,0	7,05
40	30,007	20	4,0	20	10,0	4,6	8,05
50	38,009	25	5,0	26	12,5	6,0	10,54
63	48,010	32	6,3	26	12,5	7,5	12,54
80	60,012	40	8,0	26	16,0	8,5	16,04
100	75,013	50	10,0	29	16,0	12,0	20,02
125	95,016	63	12,5	29	-	-	25,02
160	120,016	90	16,0	31	-	-	30,02

HSK Forme B F						
Dimensions nominales						
d ₁ mm	d ₂ mm	l ₁ mm	l ₂ mm	f ₁ mm	d ₈ mm	b ₁ mm
25	-	-	-	-	-	-
32	-	-	-	-	-	-
40	24,007	16	3,2	20	4,0	10
50	30,007	20	4,0	26	4,6	12
63	38,009	25	5,0	26	6,0	16
80	48,010	32	6,3	26	7,5	18
100	60,012	40	8,0	29	8,5	20
125	75,013	50	10,0	29	12,0	25
160	95,016	63	12,5	31	12,0	32

La vitesse de rotation est le facteur le plus important qui influence considérablement le comportement des broches, attachements et roulements dont les limites sont connues et c'est pourquoi, lors de la normalisation des HSK, des vitesses de rotation maximales ont été retenues comme suit:

HSK-A/C 25	jusqu'à 60.000 tr./ mn
HSK-A/C 32	jusqu'à 50.000 tr./ mn
HSK-A/C 40	jusqu'à 42.000 tr./ mn
HSK-A/C 50	jusqu'à 30.000 tr./ mn
HSK-A/C 63	jusqu'à 25.000 tr./ mn
HSK-A/C 80	jusqu'à 20.000 tr./ mn
HSK-A/C 100	jusqu'à 16.000 tr./ mn

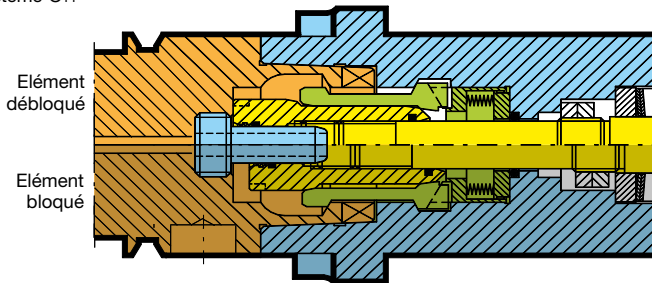
L'accouplement HSK

L'ATTACHEMENT AUTOMATIQUE

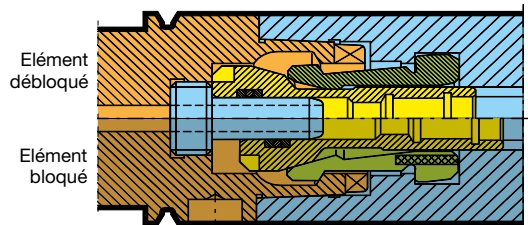
Les forces nécessaires au blocage sont obtenues par une tirette axiale. Cette tirette de serrage est pourvue d'un cône qui écarte les mors de serrage, mouvement radial vers l'extérieur. Ces mors de blocage s'enclenchent à l'intérieur de l'attache creux de l'outil, sans jeu. Les forces apportées au mécanisme de serrage sont augmentées par le facteur 3,5 au niveau des plans d'appui. Utilisation sur les centres d'usinage et tours pourvus d'un changeur d'outils automatique. Les sociétés Ott, Ortlieb, Berg et Röhm vous offrent ces systèmes de blocage automatique (Fig. 6).

Fig. 6
Attachements automatiques, directs sur la broche, avec leur système de blocage:

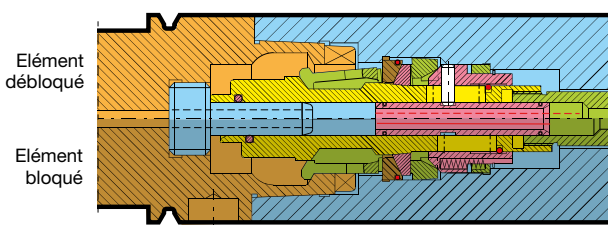
Système OTT



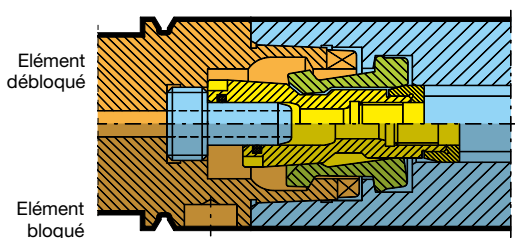
Système ORTLIEB (Lic. Gühring)



Système BERG (Lic. Gühring)

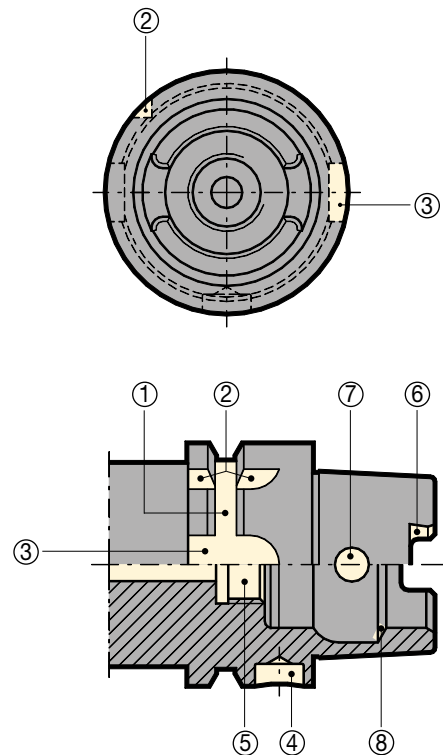


Système RÖHM (Lic. Gühring)



Définition des mots techniques de l'attache automatique HSK-A

- ① Collerette: rainure périphérique en V
- ② Rainure d'indexage: rainure transversale sur collerette
- ③ Rainure d'entraînement, d'indexage et de prise sur l'échangeur. Pour les formes HSK B et D, afin d'assurer le couple
- ④ Cavité: emplacement pour le microprocesseur
- ⑤ Perçage et filetage: montage de l'adducteur de la lubrification centrale
- ⑥ Rainures sur le cône: renforçant l'entraînement du système
- ⑦ Orifice radial: passage de la clé pour le serrage manuel
- ⑧ Gorge de préhension: chanfrein incliné servant d'appui aux mors de serrage



Remarque:

L'HSK-A peut remplacer l'HSK-C, même en serrage manuel, avec les éléments de serrage à quatre points ou PowerClamp. Les attachements sont un peu plus longs! Avantages ou inconvénients? C'est pourquoi nous n'avons pas réalisé tous les articles en forme C et certains ne figurent pas dans le programme standard.

Instructions techniques concernant l'accouplement manuel des outils

- Ne pas dépasser le couple de serrage maximal prescrit au serrage des vis radiales des éléments à quatre points et PowerClamp.
- La vis radiale de serrage des éléments manuels est graissée lors de son montage en usine. En fonction de leur utilisation, de temps à autres, il est nécessaire de la démonter afin de la graisser de façon à obtenir les forces axiales nécessaires.
- Lors de l'échange des outils, il faut veiller à ce que les faces des attachements et broches soient exemptes d'impuretés car un mauvais nettoyage influence considérablement le bon fonctionnement du système. Il est recommandé de nettoyer le cône intérieur de la broche avec les ustensiles de nettoyage HSK appropriés articles n° 4914.
- Lorsque vous laissez tourner les broches sans outils, il faut placer les bouchons d'obturation articles n° 4985 à la place de l'attacheement.

Exemple d'accouplement manuel



Dimensions à respecter lors de la réalisation des broches voir pages 276/277

Plans de réalisation des broches, sur demande, pour les articles de l'accouplement manuel suivants:

N° d'art. 4385 Flasque-adaptateur court		N° d'art. 4554 Élément de serrage PowerClamp	
N° d'art. 4386 Flasque-adaptateur (frontal)		N° d'art. 4958 Élément de serrage 4 points	
N° d'art. 4582 Flasque-adaptateur pour tours CN		N° d'art. 4930 Élément de serrage 4 points MQL	
N° d'art. 4584 Flasque-adaptateur incorporé		N° d'art. 4953 Bague de protection en laiton	
N° d'art. 4586 Flasque-adaptateur (frontal)		N° d'art. 4953 Bague de protection en laiton	

Attachements d'outils DIN ISO 7388-1 et MAS/BT DIN ISO 7388-2

TECHNIQUE ET AVANTAGES

Avec les attachements coniques SA et MAS-BT, notre programme s'est largement agrandi. Nous les réalisons soigneusement, ce sont des attachements de qualité supérieure. Nous fabriquons nos cônes SA ou MAS-BT à partir d'aciers de cémentation alliés, spéciaux, avec une résistance à cœur supérieure à 900 N / mm². Grâce aux traitements thermiques spécifiques, nous obtenons, pour ainsi dire sans déformation, une dureté superficielle de 58 HRC sur une profondeur de 0,80 à 1,00 mm. Afin de prolonger leur durée de vie, leur superficie est protégée contre la corrosion par un brunissage.

Indice de qualité: la précision !

La plus grande précision de réalisation des attachements reste l'un de nos bons atouts. C'est pourquoi nous rectifions nos cônes SA et MAS-BT sur machines ultramodernes de rectification haute précision avec des valeurs Ra < 0,2 sur le cône et Ra < 0,4 sur la face d'appui. La qualité de la tolérance sur cône est supérieure à AT 3 mesurée avec un procédé de mesurage étalonné à < 1 µm. Dans ce catalogue, vous trouverez les données spécifiques détaillées des valeurs et du positionnement des tolérances, de chacun de ces attachements, sur les pages concernées. La valeur des tolérances des ajustements intérieurs ou extérieurs de nos attachements est inférieure aux 2/3 de la valeur des tolérances selon la Norme DIN.

Qualité d'équilibrage

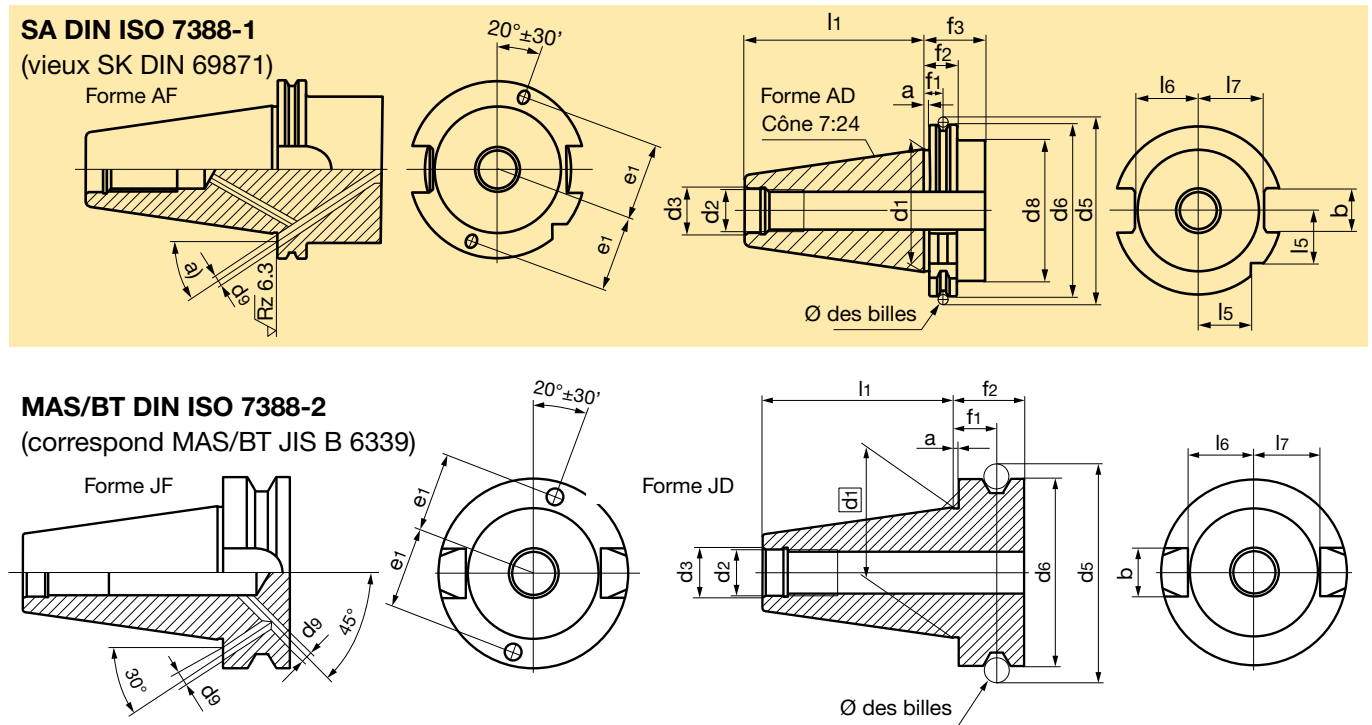
Les attachements d'outils prévus pour des vitesses de rotation plus élevées sont généralement pré équilibrés. Après avoir relevé le balourd des mandrins, nous prescrivons des méplats et des perçages sur les plans. Ainsi équilibrés, ces mandrins sont prévus pour des vitesses de rotation jusqu'à environ 8000 tr./mn. Dès qu'il s'agit de vitesses de rotation supérieures, il est nécessaire de prévoir une meilleure qualité d'équilibrage, plus précise, de G 6,3 voire G 2,5.

Versions AD/AF

Nous réalisons les attachements coniques SA en versions AD/AF. Toutefois, ils sont livrés en versions AD et les canaux de lubrification sur la face d'appui sont obturés par des vis.

Dimensions et tolérances générales

Nous fabriquons nos attachements coniques SA et MAS-BT selon les dimensions suivantes :

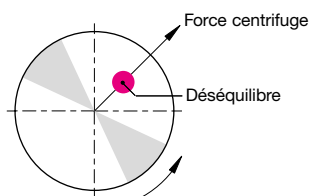


Cône	a mm	Ø des billes mm	b mm	d1 mm	d2 mm	d3 mm	d5 mm	d6 mm	d8 mm	d9 mm	e1 mm	f1 mm	f2 mm	f3 mm	l1 mm	l5 mm	l6 mm	l7 mm
SK30	3,2	7	16,1	31,75	M12	13	59,3	50,00	45	4	21	11,1	19,1	35	47,80	15,00	16,4	19,0
SK40	3,2	7	16,1	44,45	M16	17	72,3	63,55	50	4	27	11,1	19,1	35	68,40	18,5	22,8	25,0
SK50	3,2	7	25,7	69,85	M24	25	107,25	97,50	80	6	42	11,1	19,1	35	101,75	30,0	35,5	37,7
BT30	2,0	8	16,1	31,75	M12	12,5	56,03	46,00	-	-	-	13,6	22,0	-	48,40	-	16,3	16,3
BT40	2,0	10	16,1	44,45	M16	17	75,56	63,00	-	4	27	16,6	27,0	-	65,4	-	22,6	22,6
BT50	3,0	15	25,7	69,85	M24	25	118,89	100,00	-	5,4	42	23,2	38,0	-	101,8	-	35,4	35,4

Le déséquilibre

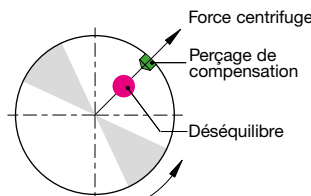
Sur une broche rotative, le déséquilibre provoque une force centrifuge engendrant des vibrations qui se répercutent sur l'outil. Un tel déséquilibre influence l'usinage et la durée de vie du roulement de la broche. Tandis que les forces centrifuges F sont linéairement proportionnelles au déséquilibre, elles s'accroissent au carré avec la vitesse de la rotation, selon la formule ci-dessous.

$$F = U \cdot \omega^2$$



Equilibrer

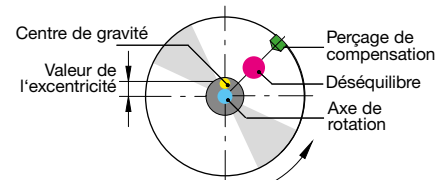
Eliminer les forces centrifuges signifie compenser, répartir symétriquement la masse autour de son axe de rotation, de façon à ce qu'il n'y ait plus de balourd, recentrer le point de gravité. Sur les attachements, l'on réalise des perçages ou des méplats de compensation. Ainsi, les forces centrifuges résultantes se recentrent vers le point „zéro“ qui lui, est l'axe de rotation (voir DIN ISO 21940-11).



Décalage du centre de gravité

Le balourd sur une broche est excentrique par rapport à son axe symétrique et est localisé par un intervalle; sa définition est: Valeur de l'excentricité e ou, décalage du centre de gravité e . Le taux du déséquilibre (U) est dépendant de la valeur du balourd (m) et de sa localisation.

$$e = \frac{U}{m}$$



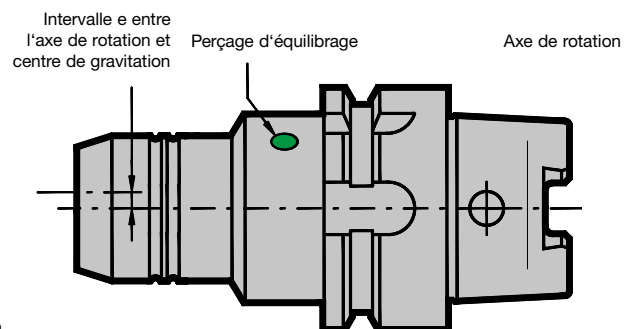
Calcul du déséquilibre

Le déséquilibre est une valeur qui indique le degré de répartition asymétrique en direction radiale par rapport à l'axe de rotation. Cette valeur est donnée en gmm. La valeur de l'intervalle „ e “ indique la distance d'éloignement du centre de gravité d'une pièce par rapport à l'axe de rotation.

La valeur du déséquilibre „ U “ résulte de la formule:

$$U = m \cdot e$$

- F = Force centrifuge
- U = déséquilibre en gmm
- e = intervalle centre de gravité en μm
- m = masse en kg
- n = Vitesse de rotation
- ω = Vitesse angulaire ($\omega = 2 \cdot \pi \cdot n$)



Limites d'équilibrage

Selon la Norme DIN ISO 21940-11, la lettre «G» et la valeur «gmm/kg ou μm » représentent la qualité d'équilibrage rapportée à une certaine vitesse de rotation. Par exemple, pour une vitesse de rotation de 15 000 tr./mn d'un attachement avec un poids de 1 kg, G 6,3 représente une valeur de l'intervalle entre le balourd et l'axe de rotation de 4 μm .

En doublant la vitesse de rotation à 30.000 tr./mn, cette valeur serait de 2 μm . Dans le cas où l'attachement ne pèserait que 0,500 kg, cette valeur serait aussi divisée par 2 !

Le but de l'équilibrage est de trouver un compromis entre ce qui est techniquement réalisable et ce qui est significatif, ce qui a du sens. Lors de l'échange d'un attachment HSK en excellent état, la précision de la répétitivité est de 2 à 3 μm et celle du cône SA de 5 à 10 μm , cela signifie une valeur d'équilibrage similaire à G 2,5 voire G 6,3 à 10 000 tr./mn!

Le diagramme d'équilibrage suivant démontre la qualité d'équilibrage selon la Norme DIN ISO 21940-11, donc le balourd résiduel admis par rapport à la masse complète à équilibrer, poids de l'attachement pourvu de son outil, pour différentes qualités d'équilibrage G en tenant compte de la vitesse de rotation maximale de l'ensemble lors de l'utilisation.

Mandrins à serrage par frettage et appareils à fretter

TECHNIQUE ET AVANTAGES

Les mandrins de frettage Gühring vous assurent une liaison optimale entre le mandrin de serrage et l'attachement cylindrique de l'outil. Tandis que certains fabricants les réalisent en acier de cémentation quelconque, nous utilisons un acier spécial à outils absolument bien approprié au frettage. Cet acier noble n'a pas seulement un coefficient de dilatation nettement supérieur, il supporte aussi beaucoup mieux les grandes différences de température si bien que vous pouvez fretter et défretter autant de fois que vous le désirez.

Vos avantages:

- Temps de frettage très courts
- Forces de serrage, maximales
- Mandrins pour les diamètres d'attachements d'outils de 3,00 à 32 mm
- Durée de vie prolongée

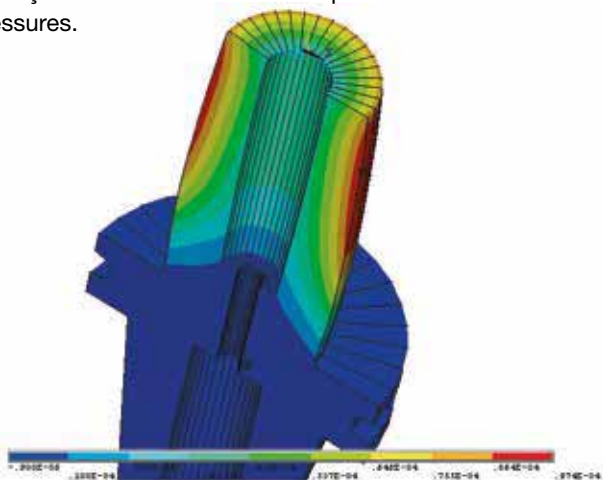
Vous profitez encore plus de tous ces avantages lorsque vous pratiquez le fraisage UGV (Fraisage à grande vitesse), lorsque vous réalisez des fraisages difficiles ou fraisages d'ébauche, lorsque vous percez, alésez, usinez le bois ou réalisez des opérations de rectification intérieure.

Propriétés et arguments:

- Excellente coaxialité
- Forces de serrage et rigidité extrêmes
- Durée de vie des outils, prolongée
- Balourd amoindri car centre de gravité sur l'axe de rotation
- Rentabilité

Le principe de serrage

Lors du serrage des attachements d'outils par frettage, dans les mandrins à fretter, les deux facteurs importants garantissant la liaison optimale de l'outil dans son attachement sont l'échauffement et le refroidissement. Lors de l'échauffement, le mandrin se dilate, ce qui permet d'insérer ou de retirer l'outil afin de le fretter ou de le défretter. Le refroidissement accélère la rétraction du mandrin qui serre l'outil avec des forces de serrage extrêmes. Tandis que l'échauffement des mandrins augmente les risques de brûlures, les outils de coupe à fretter ou à défretter augmentent les risques de blessures. C'est pourquoi, lors du frettage ou défrettage, nous vous recommandons de porter des gants de protection en Kevlar de façon à éliminer tous les risques de brûlures ou autres blessures.



Les rallonges à fretter: Performances accrues!

Les rallonges à fretter augmentent les performances d'un outil et peuvent réduire l'encombrement lors de l'usinage. Les outils se frettent directement sur la rallonge comme ils le sont sur les mandrins de frettage. Les rallonges peuvent être serrées sur mandrins hydrauliques comme elles peuvent aussi l'être sur mandrins de frettage.

Bonne équipe: Mandrins de frettage et Appareils à fretter Gühring

Pour le serrage et le desserrage de vos outils dans nos mandrins à fretter, nous vous proposons différents appareils de frettage pour vos besoins spécifiques: Ou bien la solution avec la plus haute technicité, appareil pourvu d'un dispositif de réglage précis de mise à la longueur, ou l'appareil pour les outils de grande longueur, ou la solution la plus universelle, GSS 2000 en différentes versions:

- GSS 5000
- GSS 3001
- HSV 2000
- GSS 2000

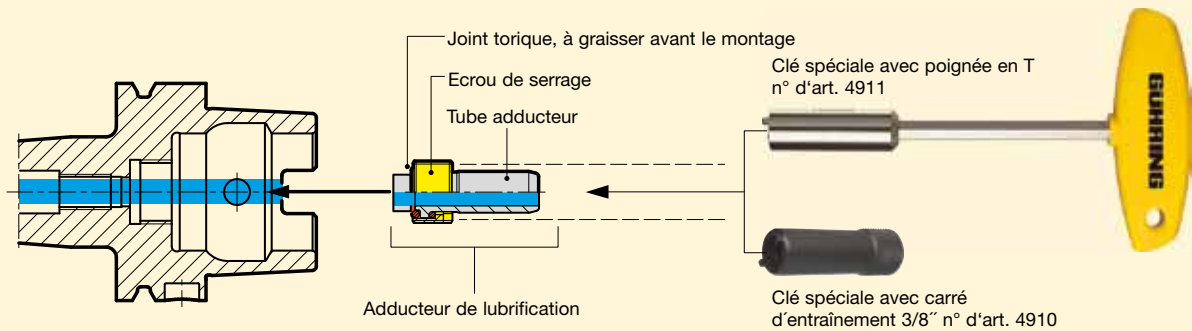


1. L'attachement HSK doit être propre, sans copeaux et en bon état.
 2. Avant le montage, il faut graisser les joints toriques.
 3. A l'aide de la clé spéciale, il faut bien centrer et visser l'ensemble adducteur de lubrification (tube adducteur, son écrou de serrage et ses 2 joints toriques) dans l'attachement HSK.
- Lors du montage de l'ensemble adducteur MQL, il faut veiller à ce que le tube grêle MQL soit intact et concentriquement inséré dans la vis de réglage axial MQL.
4. Visser et serrer l'adducteur de lubrification / l'ensemble adducteur de lubrification, avec le couple prescrit selon le tableau à droite.
 5. Veiller à ce que le tube adducteur puisse légèrement radialement pivoter.

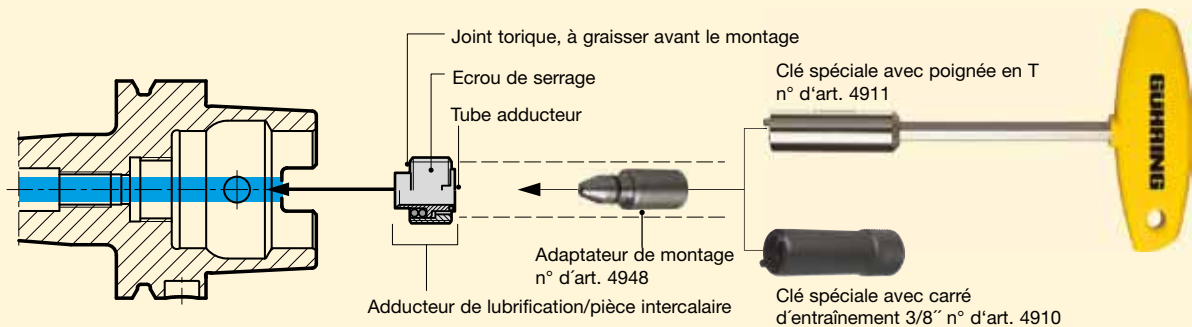
Couple de serrage

pour HSK	MA Nm
32	7
40	11
50	15
63	20
80	25
100	30

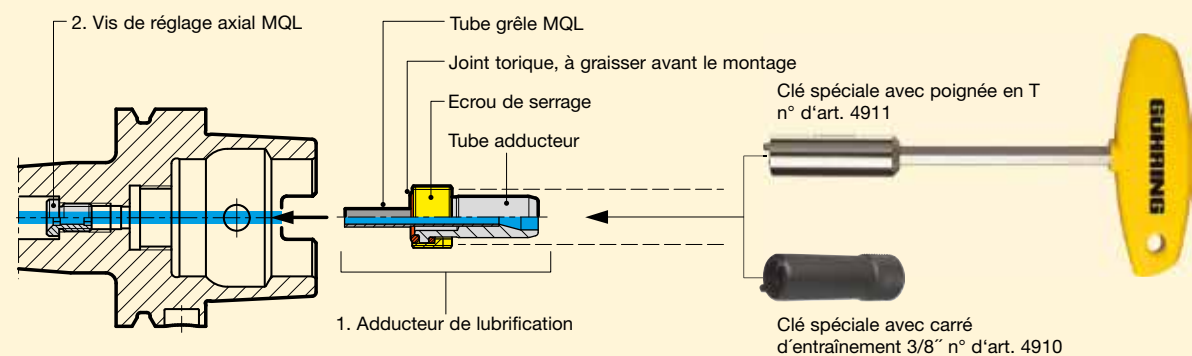
Montage de l'adducteur de lubrification n° d'art. 4939



Montage de l'adducteur de lubrification MQL n° d'art. 4940



Montage de l'ensemble adducteur de lubrification MQL n° d'art. 4924



Serrage des attachements d'outils selon la norme DIN 6535 dans les mandrins hydrauliques

Attachements d'outils pour serrage direct:
Battement $\leq 0,003$ mm

forme HA $\varnothing 6 \dots 20$ mm



forme HA $\varnothing 25 \dots 32$ mm

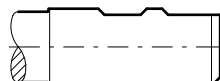


forme HB $\varnothing 6 \dots 20$ mm

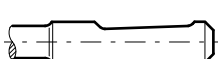


Attachements d'outils pour serrage dans les douilles de réduction:
Battement $\leq 0,005$ mm

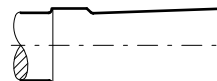
forme HB $\varnothing 25 \dots 32$ mm



forme HE $\varnothing 6 \dots 20$ mm



forme HE $\varnothing 25 \dots 32$ mm



Directives générales:

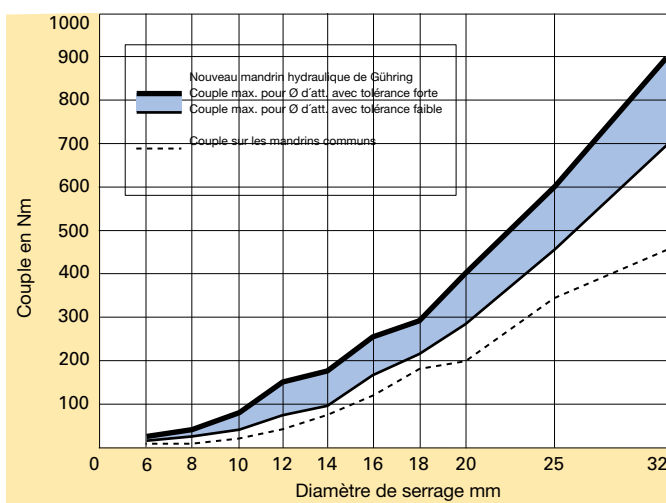
Nos mandrins hydrauliques ne doivent jamais être serrés par des moyens de serrage automatiques ou motorisés. Afin de ne pas dépasser le couple de serrage prescrit, il ne faut pas utiliser de clés à 6 pans à section renforcée. Nous vous recommandons l'utilisation des clés de serrage courantes, article n°: 4912. Il ne faut pas dépasser le couple de serrage de 10 Nm.

Gühring Mandrin hydraulique à serrage renforcé

Les mandrins hydrauliques Gühring, avec des forces de serrage beaucoup plus élevées, sont prévus pour le serrage des outils rotatifs ou pièces de rotation symétriques à usiner. Les attachements d'outils cylindriques lisses jusqu'à 32 mm de \varnothing ou ceux selon la norme DIN 6535 de forme HA ou forme HB jusqu'à 20 mm de \varnothing peuvent être directement serrés dans le mandrin hydraulique. Lors de leur utilisation, il faut s'assurer de ne pas dépasser les valeurs de couple selon le tableau ci-dessous. Ne pas respecter la profondeur minimale de l'enfoncement ou serrer d'autres attachements que ceux énoncés, engendre des forces de serrage amoindries et des erreurs de battement.

Dès qu'il s'agit d'usiner en UGV ou UTGV, les vitesses de rotation des outils et des mandrins augmentent considérablement. Les mandrins d'usinage sont soumis à d'extrêmes contraintes et c'est pourquoi Gühring a développé un mandrin hydraulique avec des forces de serrage plus élevées afin de mieux serrer l'outil pour résister à un couple beaucoup plus important.

Le changement d'outils est simple et rapide et la précision de serrage garantit une erreur de battement de maximum 3 μ m. Sa construction, au niveau de la membrane de serrage et de son circuit hydraulique, est prévue pour absorber les éventuelles vibrations lors des usinages les plus difficiles à réaliser. De toutes ses qualités, résultent la durée de vie optimale des outils, un état de surface d'excellente qualité et la précision d'usinage des pièces à usiner.



Beaucoup plus élevées:
Les forces de serrage du nouveau mandrin hydraulique Gühring HSK – A par rapport à celles des mandrins hydrauliques conventionnels

Mandrin hydraulique

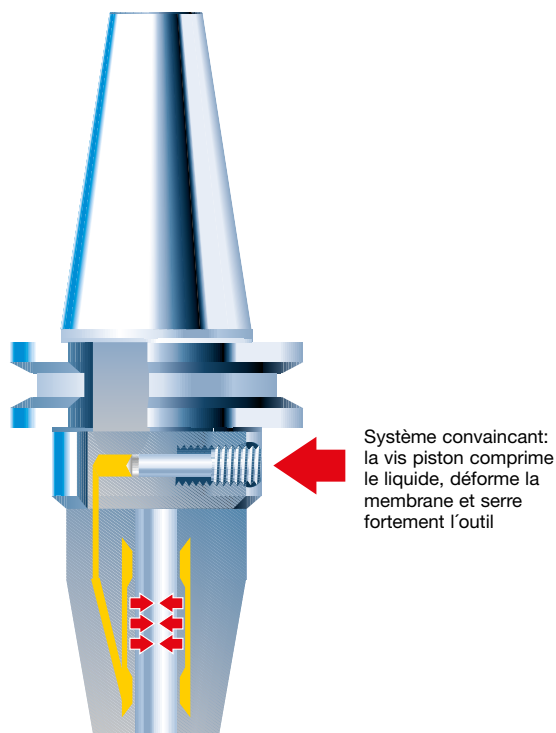
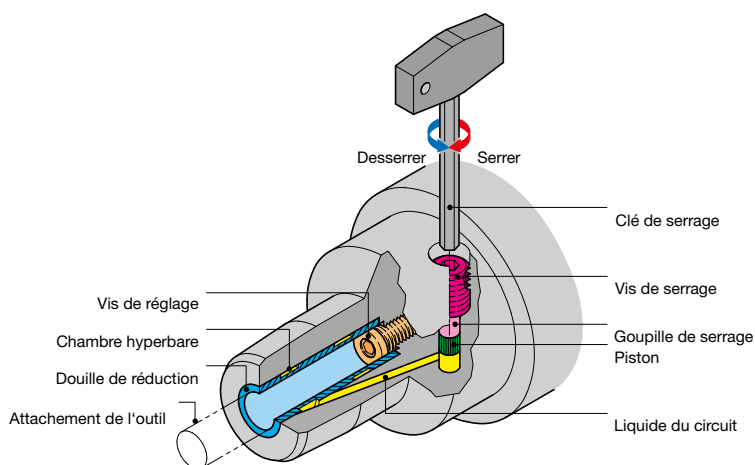
TECHNIQUE ET AVANTAGES

Les procédés d'usinages modernes exigent des attachements d'outils extrêmement performants. Les mandrins hydrauliques, rigides et précis, répondent à ces exigences. Un extracteur spécial de douilles de réduction facilite le changement rapide des outils.

Lorsque vous vissez la vis de serrage du mandrin, la pression du circuit hydraulique augmente jusqu'à déformation plastique de la membrane de serrage au niveau de la chambre hyperbare. Non seulement l'outil est fortement serré mais il est concentrique, pour ainsi dire, sans erreur de battement. La résistance au couple est invraisemblable. Si, pour le serrage de vos outils, vous utilisez des douilles de réduction de différents diamètres, vous profitez encore plus de vos mandrins hydrauliques. Si vous n'utilisez pas de douilles de serrage, il faut veiller à la profondeur minimale d'enfoncement des attachements dans le mandrin!

Résumé des avantages:

- Serrage d'outils très précis avec une erreur de battement de 3 µm max.
- Résistance au couple inégalée, grâce au système optimisé de la membrane de serrage spécialement conçu pour un serrage puissant
- Approprié aux usinages UGV et UTGV puisque sans segments de serrage et sans forces centrifuges
- Très bon état de surface et précision d'usinage grâce aux excellentes propriétés de la concentricité
- Echange d'outils rapide grâce au serrage facile de la vis de serrage
- Durée de vie des outils, augmentée
- Eventuelles vibrations absorbées par le circuit hydraulique avec effet d'amortisseur.

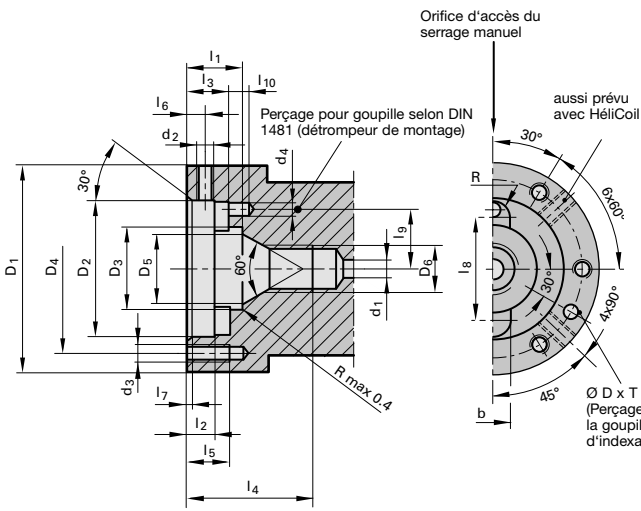


pour Ø attachem. en mm	Nombre de tr. max. en 1/min	Couple en Nm	Prof. min. d'enfonc. en mm	Course max. de réglage l ₃ mm	Forces radiales F adm. à 50 mm à l'ext. en N	Température en °C	Pression max. de lubrification en bars
3 h ⁶	50 000	2,5	27	7	25	20 - 50	80
4 h ⁶	50 000	6	27	7	40	20 - 50	80
5 h ⁶	50 000	10	27	7	65	20 - 50	80
6 h ⁶	50 000	16	27	10	225	20 - 50	80
8 h ⁶	50 000	26	27	10	370	20 - 50	80
10 h ⁶	50 000	50	31	10	540	20 - 50	80
12 h ⁶	50 000	82	36	10	650	20 - 50	80
14 h ⁶	50 000	125	36	10	900	20 - 50	80
16 h ⁶	50 000	190	39	10	1410	20 - 50	80
18 h ⁶	50 000	275	39	10	1580	20 - 50	80
20 h ⁶	50 000	310	41	10	1860	20 - 50	80
25 h ⁶	25 000	520	47	10	4400	20 - 50	80
32 h ⁶	25 000	770	51	10	6500	20 - 50	80

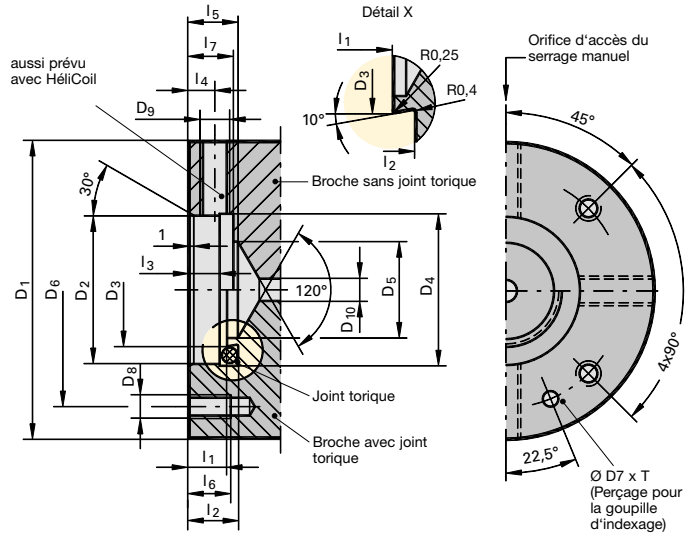
DIMENSIONS POUR LE MONTAGE DES FLASQUES HSK

Plans de réalisation détaillés sur demande

Flasque-adaptateur court n° 4385



Flasque-adaptateur frontal n° 4386/4586



Flasque-adaptateur court n° 4385

pour HSK/Code n°	D1	D2	D3	D4	D5	D6	d1	d2	d3	d4
32 24,000	40	27,0	16,7	32,0	12,5	M 10	4,0	M 3	M 3	2
40 30,000	50	33,5	20,6	40,5	16,0	M 12	5,0	M 4	M 4	3
50 38,000	63	42,0	25,5	52,0	20,0	M 16	6,0	M 5	M 5	4
63 48,000	80	55,0	33,0	66,0	25,0	M 20	8,0	M 6	M 6	4
80 60,000	100	68,0	41,0	82,0	32,0	M 24	10,2	M 8	M 8	5

Flasque-adaptateur court n° 4385 continuation

pour HSK/Code n°	Prof. él. de serr. l ₁	l ₂	l ₃	l ₄	l ₅	l ₆	l ₇	l ₈	l ₉	l ₁₀	b	R	D	T	Goupille DIN 1481
32 24,000	9,0	4,0	6,5	22	10	2,5	0,6	20,5	11,5	3,5	7,0	3,0	3,5	3,0	2 x 6
40 30,000	12,0	5,5	8,7	30	11	3,5	0,6	25,0	14,5	5,0	8,0	4,0	4,0	3,5	3 x 8
50 38,000	16,0	8,0	12,0	36	12	5,0	0,8	31,5	18,3	6,0	10,5	5,0	4,0	3,5	4 x 10
63 48,000	20,0	10,0	15,0	48	15	6,0	1,0	41,0	22,5	5,0	12,5	6,0	4,0	3,5	4 x 10
80 60,000	25,6	13,0	19,3	60	14	7,5	1,0	50,0	28,0	6,0	16,0	7,5	5,0	4,5	5 x 12

Flasque-adaptateur frontal n° 4386

pour HSK/Code n°	D1	D2	D3	D4	D5	D6	D7	D8	D9	D10	l ₁	l ₂	l ₃	l ₄	l ₅	l ₆	l ₇	T	Joint torique
25 19,000	45	23	16,5	24	-	35	-	M5	M5	3,2	8,2	9,5	6,2	4,5	-	14	9	-	16x2
32 24,000	60	30	23,5	31	-	44	5	M5	M8x1	4,0	10,3	12,4	8,3	7,0	-	11	12	3,5	23x3
40 30,000	70	35	28,5	36	22	53	5	M6	M8x1	5,0	10,3	12,4	8,3	7,0	12	14	12	3,5	28x3
50 38,000	80	40	30,5	41	26	63	5	M6	M8x1	6,0	10,3	13,3	8,3	7,0	12	14	12	3,5	30x4
63 48,000	100	50	38,5	51	34	79	5	M8	M10x1	8,0	12,3	16,1	10,3	8,0	15	15	14	3,5	38x5
80 60,000	117	60	47,5	61	38	96	6	M8	M10x1	10,2	12,3	16,1	10,3	8,0	20	15	14	4,5	47x5

Flasque-adaptateur frontal n° 4586

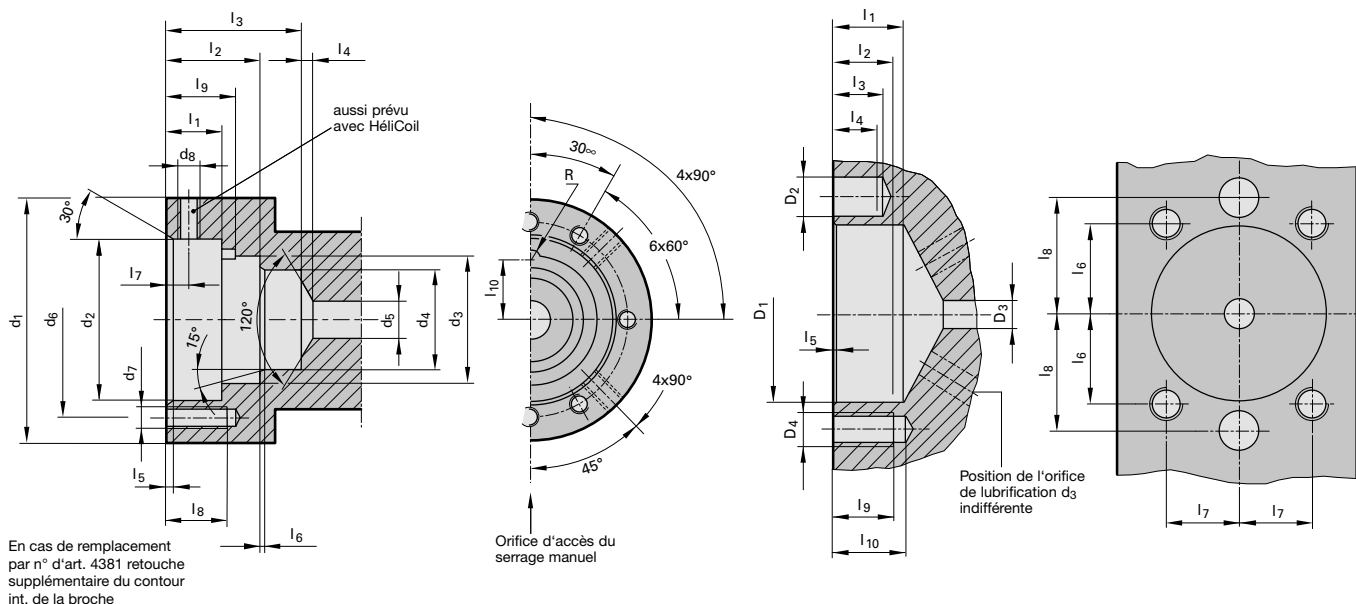
pour HSK/Code n°	D1	D2	D3	D4	D5	D6	D7	D8	D9	D10	l ₁	l ₂	l ₃	l ₄	l ₅	l ₆	l ₇	T	Joint torique
40 30,000	70	35	28,5	36	22	53	5	M6	M8x1	5,0	10,3	12,4	8,3	7,0	12	14	12	3,5	28x3
50 38,000	80	40	30,5	41	26	63	5	M6	M8x1	6,0	10,3	13,3	8,3	7,0	12	14	12	3,5	30x4
63 48,000	100	50	38,5	51	34	79	5	M8	M10x1	8,0	12,3	16,1	10,3	8,0	15	15	14	3,5	38x5
80 60,000	117	60	47,5	61	38	96	6	M8	M10x1	10,2	12,3	16,1	10,3	8,0	20	15	14	4,5	47x5
100 75,000	140	80	65,0	81	53	119	6	M10	M10x1	12,0	12,3	16,1	10,3	8,0	20	18	14	4,5	45x5

DIMENSIONS POUR LE MONTAGE DES FLASQUES HSK

Plans de réalisation détaillés sur demande

Flasque-adaptateur frontal n° 4581/4584

Flasque-adaptateur frontal n° 4582



Flasque-adaptateur frontal n° 4581

pour HSK/Code n°	d1	d2	d3	d4	d5	d6	d7	d8	l1	l2	l3	l4	l5	l6	l7	l8
25 19,000	45	23	-	-	5	35	M5	M4	6,8	-	-	1,5	1	-	3,5	min.8
32 24,000	55	28	21,12	17	6,4	43,5	M6	M4	6	9,75	16,75	2	1	0,6	3,5	11
40 30,000	63	36	26,4	21	8	51,5	M6	M4	7	11,3	19,9	2,5	1	1	4	12
50 38,000	80	46	33	26	10	65	M8	M5	9	14,7	25,5	3	1,5	1	5	12
63 48,000	100	56	42,5	34	16	81,5	M10	M6	12	17,8	30	3,5	1,5	1	6	16
80 60,000	125	66	52,8	42	16	103	M12	M8	14	22,7	39,8	4	2	1,5	8	16
100 75,000	160	86	66	53	20	130	M16	M10	16	27,4	49	4,5	2	2	10	16

Flasque-adaptateur frontal n° 4584

pour HSK/Code n°	d1	d2	d3	d4	d5	d6	d7	d8	l1	l2	l3	l4	l5	l6	l7	l8	l9	l10	R
32 24,000	40	27,0	21,12	17	6,4	32,0	M 3	M 4	8,8	14,80	21,75	2,0	1,0	0,6	3,5	10,0	11,9	10,10	2,0
40 30,000	50	33,5	26,40	21	8,0	40,5	M 4	M 4	11,0	18,85	27,40	2,5	1,0	1,0	4,0	12,0	13,9	12,40	2,0
50 38,000	63	42,0	33,00	26	10,0	52,0	M 5	M 5	15,0	24,75	35,50	3,0	1,5	1,0	5,0	12,0	18,4	15,50	2,5
63 48,000	80	55,0	42,50	34	16,0	66,0	M 6	M 6	17,9	30,35	42,50	3,5	1,5	1,0	6,0	16,0	23,9	20,00	3,0
80 60,000	100	68,0	52,80	42	16,0	82,0	M 8	M 8	24,3	40,25	57,30	4,0	2,0	1,5	8,0	16,0	32,9	24,80	3,5
100 75,000	125	88,0	66,00	53	20,0	106,0	M10	M10	34,4	54,45	76,00	4,5	1,5	2,0	10,0	16,0	42,4	31,40	4,5

Flasque-adaptateur frontal n° 4582

pour HSK/Code n°	d1	d2	d3	d4	l1	l2	l3	l4	l5	l6	l7	l8	l9	l10
50 38,000	50	7,95	10	M10	20,55	20	15	11	1	27,44	19,22	33,5	20	25
63 48,000	63	14,00	10	M12	25,00	21	18	16	1	31,70	26,00	41,0	22	26

N° d'article	Outils	Page	N° d'article	Outils	Page
4003	Attachement conique CAT / HSK-C	251	4326	Mandrin de taraudage synchro avec attachement cylindrique	85
4038	Senso 3000	28/260	4327	Mandrin de taraudage synchro HSK-A avec lubrif. centrale	85
4050	MQL-Key 3000	105	4328	Mandrin de tar. à changement rapide HSK-A avec lub. centrale	89
4068	PQ 3000	261	4329	Attachements cylindriques Weldon HSK-A	169
4076	CC 3000	262	4330	Mandrin de tar. synchro MQL à 1 canal HSK-A (échange autom. d'outils)	112
4077	CC 3000	262	4333	Attachements cylindriques Whistle Notch HSK-C	171
4095	Douilles de réduction pour les attachements flottants	220	4334	Attachements cylindriques Whistle Notch HSK-A	170
4096	Douilles de réduction pour les attachements flottants courts	220	4335	Rondelle d'étanchéité	189
4097	Douilles de réduction pour les attachements flottants mini	221	4340	Mandrin de tar. à changement rapide sans lubrification centrale	88
4098	Mandrin flottant avec pince de serrage ER	218	4341	Mandrin de tar. synchro MQL à 2 canaux HSK-A (échange autom. d'outils)	137
4099	Extracteur de douille de réduction	28	4342	Mandrin de tar. à changement rapide avec lubrification centrale	89
4116	Mandrin flottant VDI DIN 69880 – 1 avec attachem. à pince ER	219	4343	Attachement de base HSK-A pour le taraudage	88
4117	Mandrin flottant VDI DIN 69880 – 1 avec attachement cyl.	219	4346	Mandrin de serrage pour outils NC HSK-A avec lub. centrale	189
4167	Mandrin flottant avec attachement cylindrique	217	4350	Rallonge HSK-A/HSK-C avec élément de serr. à 4 points MQL	108/241
4169	Mandrin flottant avec attachement cylindrique	217	4351	Rallonge HSK-C	241
4174	Mandrin flottant, mini, avec attachement cylindrique	218	4355	Réduction HSK-A/HSK-C	240
4175	Pincés de serrage métalliques ER, étanches	187/222	4360	Module 4x4 Flasque – mandrin, à serrage hydraulique	213
4206	Douille de serrage pour mandrin de tar. à changement rapide	90	4361	Mandrin de fraisage HSK-A	195
4208	Rallonge HPC	159	4362	GÜHROJET Mandrin de fraisage HSK-A	191
4209	Mandrin hydraulique MQL à 1 canal HSK-A (échange d'outil manuel)	98	4363	Module 6x6 Flasque adaptateur HSK	209
4210	Mandrin hydraulique MQL à 1 canal HSK-A (échange autom. d'outils)	99	4364	Vis de réglage axial à 180° p. les mandrins de tar. synchro	84
4213	Mandrin hydraulique SA à serrage renforcé	23	4368	Douille de réduction p. mandrin hydraul. sans lubr. périphérique	26
4221	Mandrin hydraulique MAS/BT à serrage renforcé	25	4369	GÜHROJET Douille de réduction pour mandrin hydraulique	27
4222	Attachement pour fraises tourteau CAT	194	4385	Flasque-adaptateur court HSK	239
4230	GÜHROJET Mandrin de fraisage MAS/BT	193	4386	Flasque-adaptateur HSK	238
4231	GÜHROJET Mandrin de fraisage SA	192	4387	Flasque-adaptateur SA et HSK-C des broches DIN 2079	240
4232	GÜHROJET attachements cylindriques Weldon HSK-A	168	4397	Attachements à pince HSK-E	181
4233	Attachements cylindriques WhistleNotch MAS/BT	175	4419	Insert d'élément de refroidissement, complet	60
4234	GÜHROJET attachements cylindriques Weldon MAS/BT	174	4508	Adducteur de lubrification MQL à 1 canal HSK-A	113
4235	Douilles de serrage p. mandrins de serr. de préc., étanche	162	4511	Adducteur de lubrification MQL à deux canaux HSK-A	139
4236	GÜHROJET Douilles de serr., en pouces, p. mandrins HPC	163	4512	Attachement conique SA / HSK-C	250
4237	Douilles de serrage, en pouces, p. mandrins HPC, étanche	164	4513	Adducteur de lubrification MQL HSK-A (pièce intercalaire)	113/139
4238	Attachement SA pour CM	198	4514	Attachement conique MAS/BT / HSK-C	250
4239	Attachement BT pour CM	198	4524	Vis de réglage MQL avec cône intérieur pour MQL mandrin de taraudage synchro	111/135
4240	Mandrin de serrage pour outils NC MAS/BT avec lub. centrale	190	4525	Mandrin hydraulique Synchro, avec attachement cylindrique, pour la lubrification intérieure	79
4241	Vis de fixation	31	4549	Rallonge HSK-A/HSK-C	252
4242	Mandrin de serrage pour outils NC SA avec lub. centrale	190	4551	Ressort et vis	247
4243	Mandrin de serrage de précision CAT	158	4554	Élément de serrage PowerClamp	247
4244	Mandrin de serrage de précision MAS/BT	158	4555	Broche filetée	247
4245	Attachements à pince MAS/BT	182	4557	Jeu d'écrous de serrage	247
4267	Mandrin hydraulique HSK-C à serrage renforcé	20	4576	Mandrin hydraulique Synchro SA, avec lubrification intérieure	77
4295	Mandrin hydraulique HSK-C avec réglage radial de la longueur	21	4577	Mandrin hydraulique Synchro MAS/BT, avec lubrification intérieure	78
4296	Mandrin hydraulique HSK-A avec réglage radial de la longueur	19	4581	Flasque-adaptateur frontal HSK	248
4297	Module 4x4 Adaptateur de redressage HSK-A	211	4582	Flasques-adaptateurs HSK pour tours	249
4298	MQL mandrin de taraudage synchro HSK-A (échange d'outil manuel)	112/136	4584	Flasque-adaptateur court HSK	249
4299	Mandrin hydraulique HSK-A à serrage renforcé	17	4586	Flasque-adaptateur HSK	248
4300	Mandrin de serrage de précision HSK-A	157	4601	Mandrin hydraulique Synchro HSK-A avec lubrification intérieure	76
4301	Mandrin de serrage de précision SA	157	4602	Mandrin de tar. synchro MQL à 1 canal HSK-A (échange autom. d'outils)	110
4302	GÜHROJET Douilles de serrage p. mandrins HPC lub. périph.	161	4603	Mandrin de tar. synchro MQL à 2 canaux HSK-A (échange autom. d'outils)	134
4303	Attachements à pince HSK-C	179	4604	Mandrin de taraudage synchro HSK-A (échange d'outil manuel)	109/133
4304	Attachements à pince HSK-A	177	4605	Douille de réduction, étanche, pour mandrin hydraulique Synchro	80
4305	Vis de réglage MQL avec cône intérieur pour MQL mandrin de taraudage synchro	138	4606	Douille de réduction GÜHROJET pour les mandrins hydrauliques Synchro	82
4306	Ecrou de serrage, System DIN ISO 15488	188	4611	Mandrin hydraulique MQL à 2 canaux HSK-A (échange d'outil manuel)	115
4307	Ecrou de serrage DIN ISO 15488	185	4612	Mandrin hydraulique MQL à 2 canaux HSK-A (échange autom. d'outils)	117
4308	Pincés de taraudage	86	4613	Mandrins à serrage par frettage MQL à 2 canaux HSK-A (échange d'outil manuel)	119
4315	Appareil de réglage des longueurs, cône ISO	30	4614	Mandrins à serrage par frettage MQL à 2 canaux HSK-A (échange autom. d'outils)	123
4316	Appareil de réglage des longueurs HSK	29	4615	Élément de serrage à contour M, lub. MQL et conventionnelle	143/231
4317	GÜHROJET attachements cylindriques Weldon SA	172	4616	Adaptateur d'adduct. à raccord pour élém. de serr. contour M	144/232
4318	Attachements à pince SA DIN 69871	182	4617	Joint torique pour vis de réglage axial MQL à 1 canal	105
4319	Appareil de réglage des longueurs cône ISO	29	4618	HMC 3000 Mandrin hydraulique HSK-A	16
4320	Attachement HSK-A pour CM	197	4619	HMC 3000 Mandrin hydraulique SA	22
4322	Attachements cylindriques Whistle Notch SA	173	4620	HMC 3000 Mandrin hydraulique MAS/BT	24
4323	Attachements à pince HSK-C, version étanche	180	4621	Vis de réglage axial MQL à deux canaux pour HSK-A	127
4324	Attachements à pince HSK-A, version étanche	178	4622	Adducteur de lubrification MQL à deux canaux HSK-A (pièce intercalaire)	129

GÜHRING



GÜHRING KG | Telephone: + 49 74 31 17-0 | Fax: + 49 74 31 17-21279

Herderstraße 50-54 | 72458 Albstadt | Allemagne | info@guehring.de | www.guehring.de